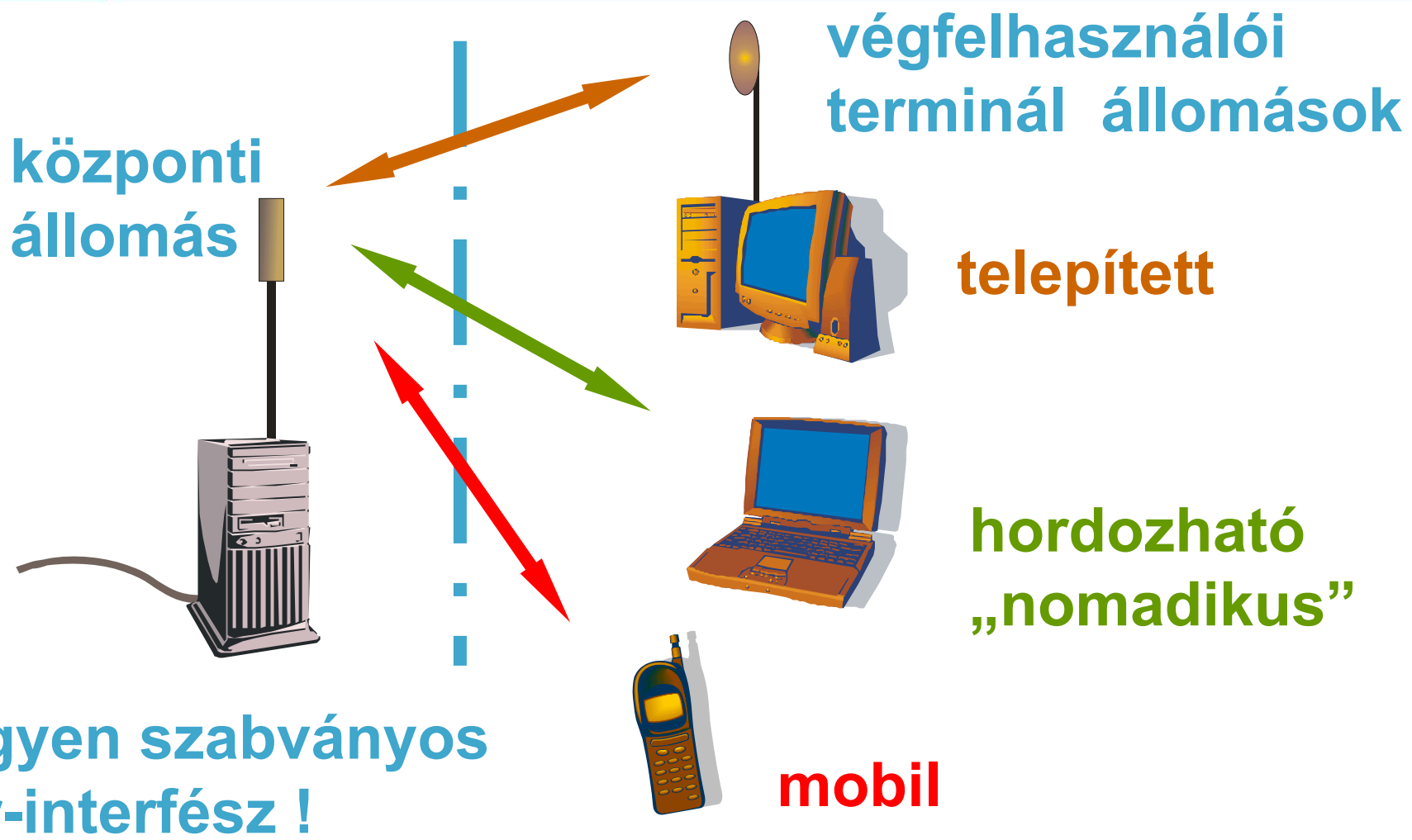




NEMZETI HÍRKÖZLÉSI HATÓSÁG

Dr. Grad János: Új WiMAX alkalmazások – mobil internet, mobil tv

Hozzáférési rendszerek



Szabványos rendszerek

Szabványos
hozzáférési
rendszerek

IEEE 802.16 – **W**ireless **M**etropolitan **A**ccess
Networks (WMAN)



WMAN vagy METRO
Sokkal általánosabb, mint a WiMAX

IEEE 802.16 család

802.16a

802.16d

802.16 – 2004

802.16e

802.16 – 2005

pre-WiMAX

Fix WiMAX

Mobil WiMAX

Mi a WiMAX ?

Mi a WiMAX ?

**Worldwide Interoperability for
Microwave Access**

Világ méretű csereszabatos
mikrohullámú hozzáférés

Szabvány:

IEEE 802.16 – 2004: állandóhelyű

IEEE 802.16 – 2005: mobil (+állandóhelyű)

Más feltételek:

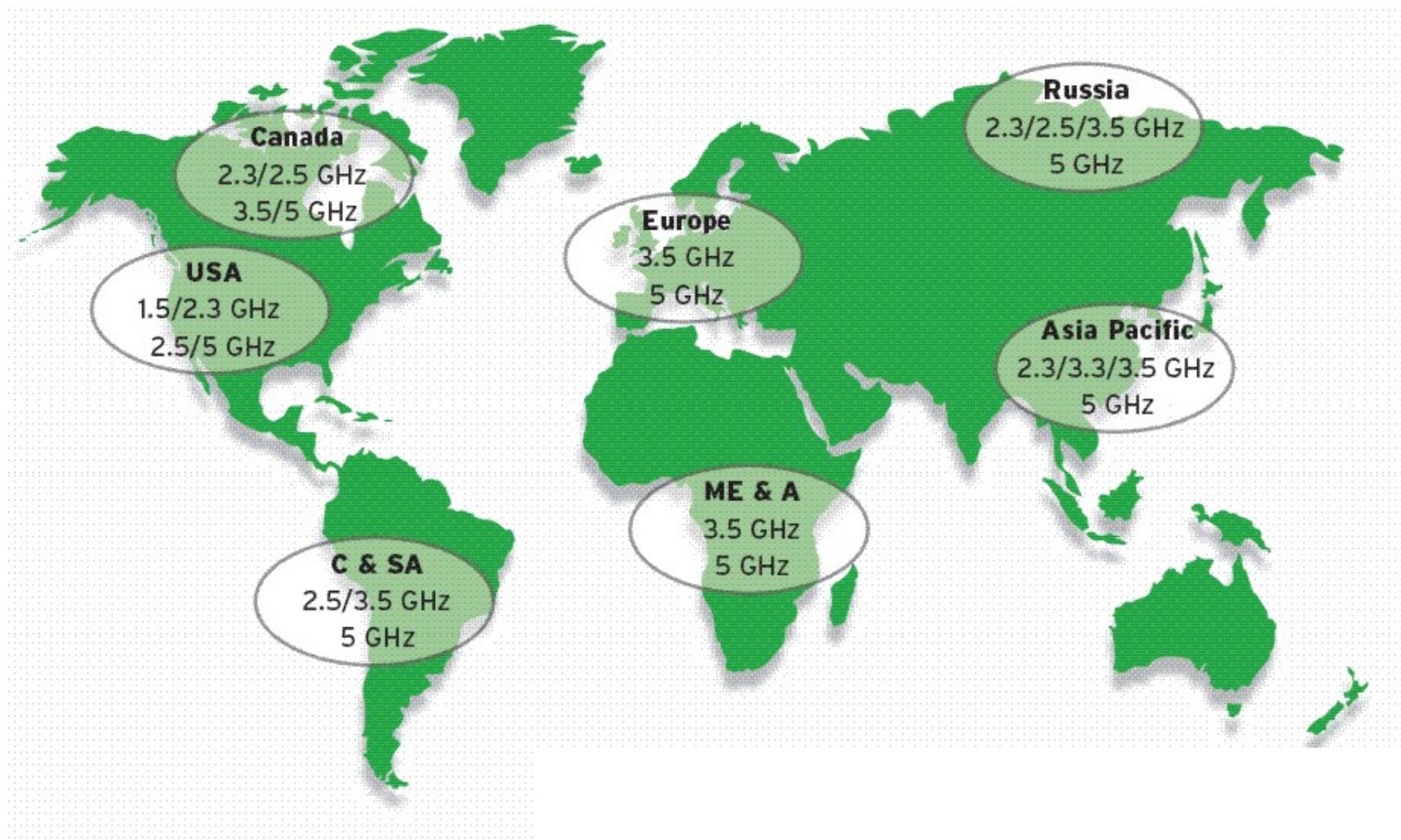
Szabványban nem megadott műszaki
kritériumok (pl. frekvenciasáv)

Ezeknek összessége: **WiMAX-Profil**

Típusjóváhagyás



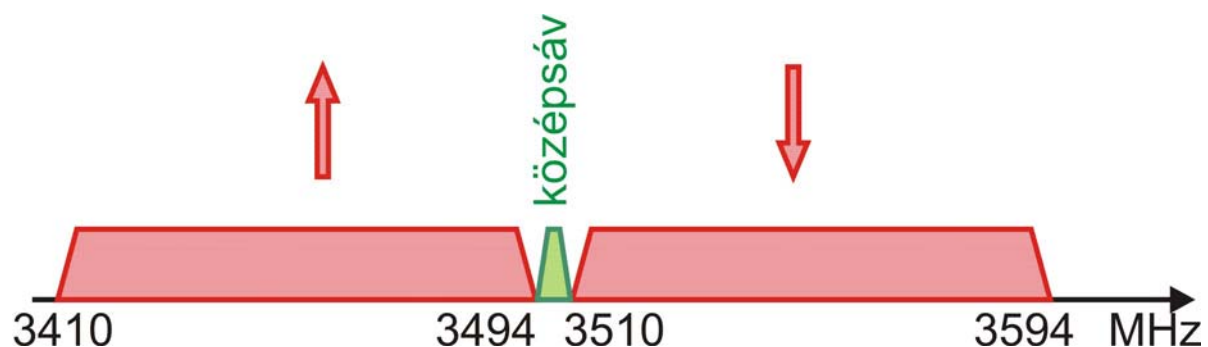
Frekvenciasávok



Magyarországi frekvenciasávok (1)

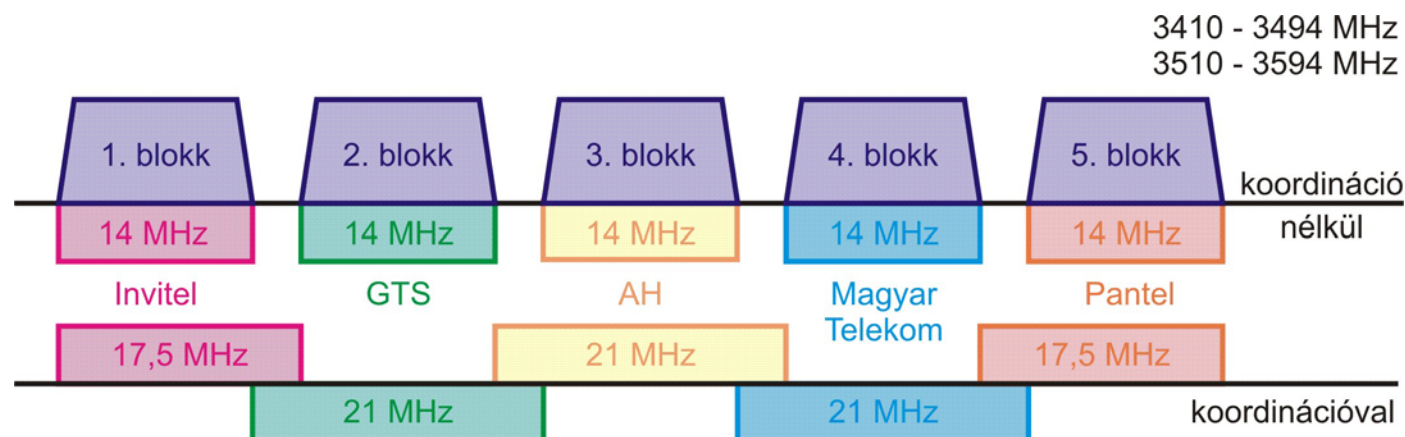
Jelenleg:

3410 – 3494 / 3510 – 3594 MHz FDD, engedélyköteles, WiMAX sáv



Szétosztás:

**országos
blokkok**



Magyarországi frekvenciasávok (2)

Jelenleg:

5150 – 5350 MHz csak beltéri, TDD, engedélymentes
nem WiMAX sáv

5470 – 5725 MHz TDD, engedélymentes,
nem WiMAX sáv

Európai előkészítés alatt:

5725 – 5875 MHz TDD, engedélymentes
WiMAX sáv
NATO-egyeztetés folyamatban

EU - irányelvek

Neutralitási elvek:

(1) Technológiai neutralitás

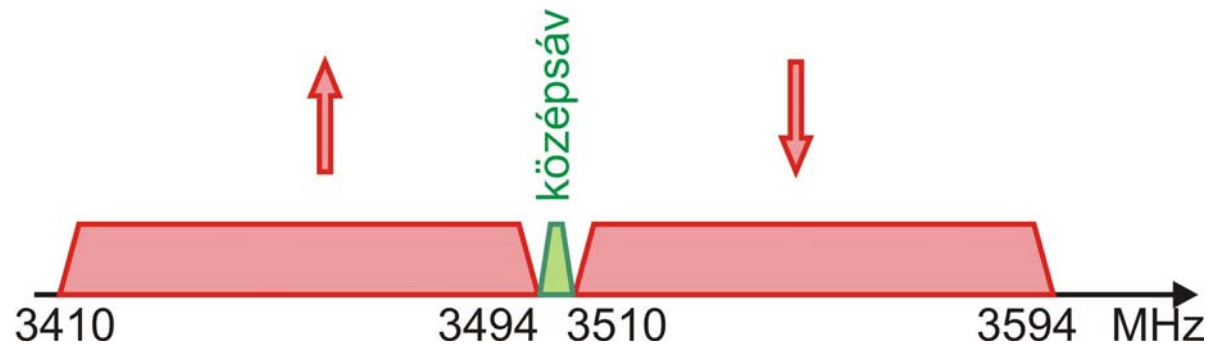
A szabályozás csak általános műszaki paramétereket ad meg,
pl. blokk kiosztást,
teljesítmény jellemzőket,
interferencia védelmi kritériumokat.

(2) Szolgáltatási neutralitás

A szolgáltatás módja nincs meghatározva,
pl. állandóhelyű,
pont-pont,
pont-multipont (esetleg WiMAX technológiával),
mobil hozzáférés (pl. mobil internet),
műsorszétosztás.

Magyarországi előkészítés

3,5 GHz-es sávban:



Beltéri használat mentesítése az egyedi engedélyezéstől.
FDD mellett TDD technológia lehetősége.

Középsáv értékesítése.

Másodlagos kereskedelem jogalapjának megteremtése.

A neutralitási elvek teljes érvényesítése:

pont-pont összeköttetések,
p-mp tetszőleges szabvány szerint,
műsorterjesztés lehetősége,



pl.
WiMAX
WiBro
DVB-H

Tervek

5,8 GHz-es sáv (5725 – 5875 MHz) megnyitása p-mp célra.

p-p célra a sáv már megnyitva.

NATO egyeztetés folyamatban.

Engedélymentes használat .

3,7 GHz-es sáv (3500 – 3700 MHz) megnyitása p-mp célra.

Használati mód mint a 3,5 GHz-es sávnál.

Engedélyköteles használat.

2,3 GHz-es sáv (2300 – 2400 MHz) megnyitása p-mp célra

Nem euro-konform.

Kiváló berendezés-háttér áll rendelkezésre.

Engedélyköteles használat.



NEMZETI HÍRKÖZLÉSI HATÓSÁG

Köszönöm
a
figyelmet .