
**A UPC MAGYARORSZÁG KFT.
NAGYKERESKEDELMI INFRASTRUKTÚRA ÉS
SZÉLESSÁVÚ HOZZÁFÉRÉSRE
VONATKOZÓ REFERENCIA AJÁNLATA**

**ELEKTRONIKUS HÍRKÖZLÉSI SZOLGÁLTATÓK
RÉSZÉRE**

Érvényes:

A UPCRUO-t jóváhagyó Elnök által hozott határozatban foglalt időponttól (i) a módosított vagy új UPCRUO-t jóváhagyó Elnök által hozott határozat jogerőre emelkedéséig, illetve az abban foglalt időpontig vagy (ii) az Elnök által hozott határozatban az Eht. 63. § (5) bekezdés szerint meghatározott időpontig.

TARTALOMJEGYZÉK

1.	Bevezetés.....	5
1.1	Jogsabályi Háttér	5
1.2	Az Upcruo Struktúrája.....	5
2.	Az Upcruo Célja És Hatálya.....	5
2.1	Az Upcruo Célja.....	5
2.2	Az Upcruo Hatálya.....	5
3.	Meghatározások.....	6
4.	Felajánlott Szolgáltatások	17
4.1	Réz Érpáras Helyi Hurok Átengedés.....	17
4.2	Közeli Bitfolyam Hozzáférés	17
4.3	Többletszál Telepítés És Átengedés.....	17
4.4	Kábelhely Megosztás És Sötétszál Átengedés Előfizetői Hozzáférési Hálózati Szakasz Kieépítése Céljából	17
4.5	Felhordó Hálózati Szolgáltatások.....	17
4.6	Kiegészítő Szolgáltatások.....	17
4.7	Referenciaajánlatban Nem Megajánlott Szolgáltatások	18
5.	Réz Érpáras Helyi Hurok És Alhurok Átengedés Műszaki És Technológiai Feltételei	19
6.	Közeli Bitfolyam Hozzáférés Műszaki És Technológiai Feltételei.....	21
7.	Többletszál Telepítés És Átengedés Feltételei	22
8.	Kábelhely Megosztás És Sötétszál Átengedés Előfizetői Hozzáférési Hálózati Szakasz Kieépítése Céljából Feltételei	24
9.	Felhordó Hálózati Szolgáltatások Feltételei.....	25
9.1	Kábelhely Megosztás	25
9.2	Sötétszál Átengedés.....	25
9.3	Hullámhossz Átengedés	25
9.4	Átviteli Kapacitás Biztosítása	26
9.5	A Felhordó Hálózati Szolgáltatások Általános Igénybevételi Feltételei	26
10.	A Helymegosztás Feltételei.....	27
11.	Közös Eszközhasználat, Távoli Hozzáférés	28
12.	Műszaki Vizsgálatok.....	29
12.1	Berendezés Alkalmassági Vizsgálat.....	29
12.2	Egyedi Részletes Hurok Alkalmassági Vizsgálat.....	29
12.3	Hozzáférés Megvalósíthatósági Vizsgálat.....	30
13.	A Kábelhely Megosztás Különös Szabályai.....	30
13.1	Kábelhely Megosztásával Kapcsolatos Információ Megadás Nyilvántartások Alapján	
13.2	Helyszíni Megvalósíthatósági Vizsgálat	30
13.3	Használton Kívüli Kábelek Eltávolítása	31
13.4	Tartalék Kábelhely	31
13.5	Jogosult Kábeleinek Elhelyezése, Üzembe Helyezése, Üzemeltetése, Hibaelhárítása, Bontása.....	32
13.6	Szafelügyelet Biztosítása.....	32
13.7	Idegen Tulajdonú Kábelhelyek	32
14.	Migrációs Kötelezéssel Kapcsolatos Szabályok	32
15.	A Számhordozhatósággal Kapcsolatos Szolgáltatás	33

16.	Felajánlott Szolgáltatások Ellenértéke	33
16.1	Réz Érpáras Helyi Hurok Átengedésével Kapcsolatos Díjak	33
16.2	Közeli Bitfolyam Hozzáférés Díjai	34
16.3	Többletszál Telepítés És Átengedés.....	35
16.4	Kábelhely Megosztás Díja Előfizetői Hozzáférési Hálózati Szakasz Kiépítése Céljából	35
16.5	Sötétszál Átengedés Díja Előfizetői Hozzáférési Hálózati Szakasz Kiépítése Céljából	35
16.6	Kábelhely Megosztás Díja Felhordó Hálózaton.....	35
16.7	Sötétszál Átengedés Díja Felhordó Hálózaton	35
16.8	Kiegészítő Szolgáltatásokkal Kapcsolatos Díjak	36
17.	Számhordozás Egyszeri Díja	40
18.	Üzemvitel, Hibaelhárítás	40
18.1	Üzemeltetés	40
18.2	Hibaelhárítás.....	40
18.3	Üzemfenntartás.....	41
19.	Az Upcruo Módosítása És Hatályának Megszűnése	41
19.1	Módosítás	41
19.2	Megszűnés.....	41
20.	A Szolgáltatásokra Irányuló Szerződés	42
21	Kiemelt Szerződéses Feltételek.....	58
22	Adatvédelem	67
23	Titoktartás.....	67
1.	Melléklet: A Upc Kihelyezett Fokozatainak Listája	69
2.	Melléklet: Réz Érpáras Helyi Hurok És Alhurok Teljes Átengedése	72
3.	Melléklet: Réz Érpáras Helyi Hurok /Alhurok Részleges Átengedése	75
4.	Sz. Melléklet: Közeli Bitfolyam Hozzáférés	77
5.	Melléklet: Fizikai Helymegosztás	79
6.	Melléklet: Távoli Helymegosztás És Távoli Hozzáférés.....	84
7.	Melléklet: A Réz Érpáras Helyi Hurok És Alhurok Átengedésének Műszaki Feltételei	86
8.	Melléklet: Réz Érpáras Helyi Hurok Spektrumgazdálkodása.....	94
9.	Melléklet: Üzemviteli Szabályok	105
10.	Melléklet: Bankgarancia Minta	111
11.A	Melléklet: Upcruo Igénybejelentési Adatlap Réz Érpáras Helyi Hurkok És Alhurkok Átengedése, Vagy Közeli Bitfolyam Hozzáférés Igénybevételére	112
11.B	Melléklet: Upcruo Igénybejelentési Adatlap Kábelhely Megosztás Előfizetői Hozzáférési Hálózati Szakasz Kiépítése Céljából Szolgáltatás Igénybevételére	117
11.C	Melléklet: Upcruo Igénybejelentési Adatlap Sötétszál Átengedés Előfizetői Hozzáférési Hálózati Szakasz Kiépítése Céljából Szolgáltatás Igénybevételére	120
11.D	Melléklet: Upcruo Igénybejelentési Adatlap Felhordó Hálózati Szolgáltatás Igénybevételére	123
11.E	Melléklet: Upcruo Igénybejelentési Adatlap Többletszál Telepítés És Átengedés Szolgáltatás Igénybevételére	126

12. Melléklet Titoktartási Nyilatkozat	128
13. Melléklet: A Szolgáltatásváltás És Szolgáltatóváltás Részletes Szabályai	131
14. Melléklet: Egyedi És Keret Mintaszerződés	141
15/A. Melléklet: Kábelhely Megosztás Előfizetői Hozzáférési Hálózati Szakasz Kiépítése Céljából	142
15/B. Melléklet: Kábelhely Megosztás Felhordó Hálózati Szolgáltatásként	146
16/A. Melléklet: Sötétszál Átengedés Előfizetői Hozzáférési Hálózati Szakasz Kiépítése Céljából	147
16/B. Melléklet: Sötétszál Átengedés Felhordó Hálózatszolgáltatásként	149
17. Melléklet: A Számhordozásra Vonatkozó Feltételek.....	151

1. BEVEZETÉS

1.1 Jogszabályi háttér

- 1.1.1 A Nemzeti Média- és Hírközlési Hatóság Elnöke HF/44-10/2011. (a továbbiakban: 4.piac) és HF/56-12/2011. (a továbbiakban: 5.piac) sz. határozatai (a továbbiakban együtt: Határozatok) értelmében a UPC Magyarország Kft. (1092 Budapest, Kinizsi u. 30-36.; cg.: 01-09-366290) (a továbbiakban: UPC) a Határozatokban meghatározott földrajzi piacon jelentős piaci erővel rendelkező szolgáltató.
- 1.1.2 A referenciaajánlatokról, hálózati szerződésekről, valamint az ezekkel kapcsolatos eljárások részletes szabályairól szóló 277/2003. (XII. 24.) Kormányrendelet (a továbbiakban: Hszr.), a számhordozás részletes szabályairól szóló 2/2012. (I. 24.) NMHH rendelet („Szhr.”), az elektronikus hírközlésről szóló 2003. évi C. törvény (a továbbiakban: Eht.) és az 1.1.1. pontban részletezett Határozatok együttesen határozzák meg a UPC és a Szolgáltatásokra vonatkozó ajánlattételre jogosult szolgáltató (a továbbiakban: Jogosult, együttesen: a Felek) közötti szerződéses jogviszony létrehozásának feltételeit és szabályait.
- 1.1.3 A UPC – a Határozatokban előírt kötelezettségének eleget téve – elkészítette a Szolgáltatásokra vonatkozó referencia ajánlatát (a továbbiakban: UPCRUE), amelyet az Elnöknek jelen formájában jóváhagyásra benyújtott.
- 1.1.4 A UPC mindenkor érvényes országos szintű nagykereskedelmi „csupasz DSL” szolgáltatásaira vonatkozó szerződéses feltételek, valamint ezen szolgáltatás díjaira vonatkozó információ a UPC honlapján (<http://www.upc.hu/rolunk/szolgáltatoknak/>) érhető el.

1.2 Az UPCRUE struktúrája

Az UPCRUE ezen törzsszövegből, és a hozzá csatolt - a tartalomjegyzékben felsorolt, a UPCRUE elválaszthatatlan részét képező - melléletekből áll.

2. AZ UPCRUE CÉLJA ÉS HATÁLYA

2.1 Az UPCRUE célja

Jelen UPCRUE célja, hogy a UPC által nyújtott Szolgáltatások esetén, a szerződő felek (a UPC és a Jogosult) jogait és kötelezettségeit keretjelleggel szabályozza és Igénybejelentés esetén, a felek ennek figyelembevételével kössenek egymással a Szolgáltatásokra irányuló Egyedi vagy Keretszerződést.

2.2 Az UPCRUE hatálya

2.2.1 Az UPCRUE időbeli hatálya

A jelen UPCRUE-ban szereplő Szolgáltatásokra vonatkozó díjak és feltételek a vonatkozó jogszabályok rendelkezéseivel összhangban módosíthatók. A módosítás közvetlenül ezen UPCRUE-ba kerül beépítésre.

Ezen UPCRUE-ban szereplő feltételek az UPCRUE-t jóváhagyó Elnök által hozott határozatban megállapított időponttól hatályosak. A UPCRUE 16. pontja szerinti díjakat a Szolgáltató a 2011. május 11-én kelt HF/44-12/2011. számú határozat (a továbbiakban: 4. piaci határozat) rendelkező részének C., valamint a 2011. május 11-én

kelt HF/56-12/2011. számú határozat (a továbbiakban: 5. piaci határozat) rendelkező részének C., pontjában foglaltaknak megfelelően a 4. piaci határozat közlését követő 121. naptól köteles alkalmazni. Ezen UPCRUO-ban szereplő feltételek (i) a módosított vagy új UPCRUO-t jóváhagyó Elnök által hozott határozat jogerőre emelkedéséig, illetve az abban foglalt időpontig vagy (ii) az Elnök által hozott határozatban az Eht. 63. § (4)-(5) bekezdés szerint meghatározott időpontig alkalmazandók.

2.2.2 Az UPCRUO személyi hatálya

Az UPCRUO hatálya mindazon jogosultakra kiterjed, akik megfelelnek az Eht. 74. § (1) bekezdésében, a Hszr. 3. § (1) bekezdés 6. pontjában, valamint a Határozatokban foglalt előírásoknak.

2.2.3 Az UPCRUO területi hatálya

Jelen UPCRUO területi hatálya Magyarország területének – az elektronikus hírközlő hálózatok azonosítóinak nemzeti felosztási tervéről szóló 3/2011. (IX.26.) NMHH rendelet 1. számú mellékletének 2.1.3. pontja alapján meghatározott – 29 körzetszámú földrajzi számozási területére terjed ki”.

2.2.4 Az UPCRUO tárgyi hatálya

Az UPCRUO tárgyi hatálya a Szolgáltatásokra terjed ki és kimeríti mindazon külön kötelezettségeket, amelyeket az Eht., a végrehajtási rendeletei és a Határozatok a jelentős piaci erővel rendelkező szolgáltatóra más, jelentős piaci erővel nem rendelkező szolgáltatóhoz képest előírnak.

Jelen UPCRUO tárgyi hatálya kizárólag a UPC által felajánlott Szolgáltatásokra terjed ki.

3. MEGHATÁROZÁSOK

A jelen UPCRUO-ban foglalt meghatározások e dokumentumra vonatkoznak a vonatkozó jogszabályokban szereplő meghatározásokkal és a Határozatokkal összhangban. Bármilyen esetleges eltérés esetén, ha az eltérést a jogszabályok és a Határozatok nem teszik lehetővé, a jogszabályok és a Határozatok rendelkezései irányadóak. Jelen UPCRUO-ban nem szabályozott meghatározásokra a vonatkozó jogszabályok meghatározásai irányadók.

A jelen UPCRUO-ban nagybetűvel kezdődő meghatározások az alábbi jelentéssel bírnak:

- **„Átadó Kábelrendező (HDF)”** A Jogosult által biztosított KRONE típusú rendezőnek az a része, ahová a UPC kifejti kábeleit.
- **„Átlagos Hibaelhárítási Idő”** egy hiba elhárítására jutó átlagos időt jelenti.
- **„Beltéri Helyiség”** Egy vagy több Jogosult Fizikai Helymegosztására szolgáló helyiség a Hozzáférési Aggregációs Pontnak helyet adó műszaki épületben vagy épületszárnyban.
- **„Berendezés Alkalmassági Vizsgálat”**: Réz Érpáras Helyi Hurok Átengedése esetén a Jogosult által a UPC telephelyén elhelyezett, a korábbiakban nem vizsgált és a UPCRUO-ban megadott berendezés választékban nem szereplő, az érintett elektronikus hírközlési szolgáltatáshoz szükséges elektronikus hírközlő berendezés és kapcsolódó eszköz alkalmasságának vizsgálata.

- **„Bitfolyam Hozzáférés”**: kétirányú, adott nagysebességű digitális hálózati szolgáltatás, amelynek során a UPC aktív hálózati eszközeinek átviteli kapacitását engedi át, illetve osztja meg a Jogosulttal.
- **„Bizalmas Információ”**: bármely információ bármely formában, amely írott vagy elektronikus információ esetében kimondottan bizalmas jellegű, illetve amelyet szóbeli információ esetében a közlés időpontjában bizalmas jellegűnek minősít az egyik Fél vagy jellegénél fogva bizalmas jellegű és olyan Bizalmas Információt tartalmaz, amelyet az egyik Fél a közlést megelőzően már a másik Fél tudomására hozott, kivéve az alábbiakat:
 - (a) amely információ köztudomású vagy azzá válik, kivéve, ha ez a titoktartási megállapodás megszegésével történik; vagy
 - (b) amely információról a másik Félnek a tudomásszerzés időpontjában korábbról, bizalmas jelleg nélkül is tudomása volt; vagy
 - (c) amely információ a Tudomásszerző Félről függetlenül keletkezett, alakult ki vagy fedezték fel; vagy
 - (d) amely információ Harmadik Félről származik, nyilvánosságra hozatali korlátozás nélkül.
- **„Csatlakozási Pont”**: Az a pont, ahol a Jogosult berendezése csatlakoztatható a Réz Érpáras Helyi Hurokhoz, vagy amelyen keresztül megvalósul a Közeli Bitfolyam Hozzáférés, illetve bármely más Szolgáltatás, ahol ez értelmezhető.
 - (a) **Réz Érpáras Helyi Hurok és Alhurok Átengedés**
Fizikai Helymegosztás esetén az Átadó Kábelrendező (HDF) kábelkifejtési pontja, Távoli Helymegosztás esetén a Kültéri Helyen az Összekötő Kábelhez, Távoli Hozzáférés esetén az MDF és az Átadó Kábelrendező (HDF) között az Összekötő Kábelhez biztosított csatlakozási lehetőség, mely ponton a Jogosult Berendezése csatlakoztatható a Réz Érpáras Helyi Hurokhoz.
 - (b) **Közeli Bitfolyam Hozzáférés**
Fizikai Helymegosztás esetén az átadó rendező kábelkifejtési pontja, Távoli Helymegosztás esetén a Kültéri Helyen az Összekötő Kábelhez biztosított csatlakozási lehetőség, mely ponton a Jogosult Berendezése csatlakoztatható a megosztást biztosító eszközhöz .
 - (c) **Egyéb Szolgáltatások esetén**
A UPC hálózatának azon pontja melyhez csatlakozva a Jogosult igénybe veheti az által használni kívánt Szolgáltatásokat.
- **„Csupasz DSL szolgáltatás”**: azon Közeli Bitfolyam Hozzáférés, illetve Országos Bitfolyam Hozzáférés, melynél sem a UPC, sem a Jogosult nem rendelkezik az alapsávi (hang) szolgáltatás biztosítására Előfizetői Szerződéssel.
- **„Egyedi Részletes Réz Érpáras Helyi Hurok Alkalmassági Vizsgálat”**: olyan műszaki vizsgálat, amely során megállapítják, hogy az adott Réz Érpáras Helyi Hurok alkalmas-e szélessávú szolgáltatás nyújtására, illetve zavar-e már meglévő egyéb szolgáltatást.
- **„Egyedi Szerződés”**: Keretszerződés hatálya alatt a Jogosult konkrét igénybejelentése alapján a Jogosult és a UPC által megkötött, a Keretszerződés elválaszthatatlan részét képező

egyedi szerződés. Az Egyedi Szerződésben nem szabályozott kérdésekben a Keretszerződés vagy jelen UPCRUO vonatkozó rendelkezéseit kell alkalmazni.

- **„Egyszeri Díj”**: egy olyan díjat jelent, amelyet a Jogosult egy adott Szolgáltatás biztosítását követően egyszeri alkalommal köteles fizetni a UPC-nek.
- **„Eht.”**: az elektronikus hírközlésről szóló 2003. évi C. törvényt jelenti.
- **„Elnök”**: az Eht. 10. § (2) bekezdés szerinti Nemzeti Média- és Hírközlési Hatóság Elnökét jelenti.
- **„Előfizető”**: egy olyan természetes személyt, jogi személyt, jogi személyiség nélküli gazdasági társaságot vagy egyéb szervezetet jelent, amelynek a nyilvánosság számára hozzáférhető elektronikus hírközlési szolgáltatások igénybevételére vonatkozó előfizetői szerződése van valamelyik vagy mindkét Féllel, vagy az Előfizetői Szolgáltatást Nyújtó Szolgáltatóval.
- **„Előfizetői Aggregációs Pont”**: az Újgenerációs Hozzáférési Hurok azon, az adott Előfizetőhöz legközelebbi pontja, ahol a Hozzáférési Aggregációs Pontból kiinduló, több előfizetőt ellátó szakasz (közös szakasz) szétválik az egyedi előfizetőket ellátó szakaszokra (előfizetői szakasz). Pont-pont felépítésű hozzáférési hálózat esetében az Előfizetői Aggregációs Pont megegyezik a Hozzáférési Aggregációs Ponttal.
- **„Előfizető Oldali Elválasztó Szűrő”**: egy olyan eszközt jelent, amelyet a Réz Érpáras Helyi Hurok átviteli sávjának kettéválasztása céljából a Réz Érpáras Helyi Hurok Előfizetői végén kell telepíteni.
- **„Előfizetői Előszerződés”**: azt az előszerződést jelenti, amelyet az adott Előfizető azon szándékának kifejezésére köt a Jogosulttal, vagy az Előfizetői Szolgáltatást Nyújtó Szolgáltatóval, hogy vele Előfizetői Szerződést kíván kötni.
- **„Előfizetői Előszerződésre Vonatkozó Nyilatkozat”**: a Jogosult azon nyilatkozatát jelenti, amelyet a Jogosult átad a UPC-nek annak érdekében, hogy a a Szolgáltatáshoz szükséges előfizetői adatokat és hálózati információkat megismerhesse.
- **„Előfizetői Hozzáférési Pont”**: azon hálózati végpont, amelyen keresztül az Előfizető, vagy felhasználó egy elektronikus hírközlő végberendezés fizikai és logikai csatlakoztatása révén hálózati funkciókat és a hálózaton nyújtott szolgáltatásokat vehet igénybe. Réz Érpáras Helyi Hurok Átengedés esetén (i) központ felőli első csatlakozó aljzat vagy (ii) alközponti rendező, Közeli Bitfolyam Hozzáférés esetén az ADSL modem Előfizető felőli csatlakozási pontja.
- **„Előfizetői Szakasz”**: az Újgenerációs Hozzáférési Hurok azon része, mely csak és kizárólag egyetlen Előfizető ellátására szolgál. Az Előfizetői Hozzáférési Ponttól az Előfizetői Aggregációs Pontig tart.
- **„Előfizetői Szakasz Kialakítása Céljából Telepített, Használaton Kívüli Kábel”**: olyan kábel, vagy a kábel részét alkotó vezeték (például kábel érpár, optikai szál), amely rendeltetése szerint Előfizetői Szakasz biztosítását szolgálja, de nincs használatban, vagyis nem nyújtanak rajta elektronikus hírközlési szolgáltatást.
- **„Előfizetői Szerződés”**: az Előfizető által a UPC-vel kötött, a UPC Szolgáltatásainak igénybevételére irányuló szerződést jelenti, vagy az Előfizető által a Jogosulttal vagy az

Előfizetői Szolgáltatást nyújtó Szolgáltatóval kötött szerződést jelenti a Jogosult vagy az Előfizetői Szolgáltatást Nyújtó Szolgáltató - nyilvánosság számára hozzáférhető - szolgáltatásainak olyan módon történő igénybevétele, amelyhez a UPC által az adott Előfizetői Hozzáférési Pontban végződő Réz Érpáras Helyi Hurok részleges vagy teljes átengedése, vagy Közeli Bitfolyam Hozzáférés szolgáltatás – UPC általi – nyújtása szükséges.

- **„Előfizetői Szolgáltatást Nyújtó Szolgáltató”**: azon elektronikus hírközlési szolgáltató, amely Előfizetői Előszerződést vagy Előfizetői Szerződést kötött az Előfizetővel, és amely a Jogosulttal – a Jogosult UPCRUO-ban foglaltak szerinti átengedésre vonatkozó kezdeményezésében meghatározott Réz Érpáras Helyi Hurok (Alhurok) további átengedése tárgyában – nagykereskedelmi szerződést kötött. Az Előfizetői Szolgáltatást Nyújtó Szolgáltató a UPC-vel nem áll jogviszonyban.
- **„Előrendelés”**: a szerződéskötést megelőző eljárás, amelynek keretében a Jogosult a hozzáférési szolgáltatások felmérése céljából hozzáférhet a UPC - Hszr. 20. § (2) és (5) bekezdésében, továbbá a 4. piaci Határozat rendelkező része D.2. pontjában meghatározott - hálózati információihoz.
- **„Elválasztó Szűrő”**: egy Előfizető Oldali Elválasztó Szűrőt, vagy egy Központ Oldali Elválasztó Szűrőt jelent, amelyek ugyanazon érpáron átvitt alapsávi és sáv feletti jelek egymástól való elválasztására szolgálnak.
- **„Éves Kiesési Idő”**: az egyedi hibák miatti - az Üzemfenntartási Munka időtartamát nem tartalmazó - összes Szolgáltatás Kiesési Időt jelenti 1 (egy) naptári évre vonatkoztatva.
- **„Éves Rendelkezésre Állás”**: a Közeli Bitfolyam Hozzáférés esetén az adott teljes éves időszak használható részének (rendeltetésszerű használhatóság) a teljes naptári évre vonatkoztatott arányát jelenti százalékban. Az üzemfenntartási munkából adódó kiesési időtartamok nem számítódnak bele az éves rendelkezésre állási értékbe. A hiteles hivatkozás: ITU-T E.800 ajánlás 4211. fogalom – használhatósági arány.
- **„Fél”**: megjelölés a szöveggörnyezettől függően a UPC-t vagy a Jogosultat jelenti.
- **„Felek”**: megjelölés a UPC-t és a Jogosultat együttesen jelenti.
- **„Felhordó hálózat”**: A hírközlő hálózatnak azon szakasza, amely a hozzáférési aggregációs ponttól az első irányítási funkciót ellátó gerinchálózati csomópontig terjed. Jogosult gerinchálózati csomópontját a UPC hozzáférési hálózatának valamely aggregációs pontjával összekötő hálózati szakasz is felhordó hálózatnak minősül.
- **„Fizikai Helymegosztás”**: olyan Helymegosztás, amelynek esetében a Helymegosztásra jogosult berendezései a UPC létesítményén belül, utóbbi által rendelkezésre bocsátott meghatározott helyen kerülnek elhelyezésre.
- **„Fő Kábelrendező (MDF)”**: a telefonközpont fő rendezője, ami a Réz Érpáras Helyi Hurok bekötési helye a UPC érintett helyi helyhez kötött telefonközpontjának épületében.
- **„Fő Kábelrendező Blokk (MDF Blokk)”**: Az MDF egy sávja, mely 10 érpár összekötését teszi lehetővé.
- **„Földrajzi szám”**: az elektronikus hírközlő hálózatok azonosítóinak nemzeti felosztási tervében (ANFT) meghatározott olyan szám, amely földrajzi helyre utaló számrészét a

számkijelölés szerinti előfizetői hozzáférési pont fizikai helyére történő irányításra használnak.

- **„Hálózati Szerződés”**: a hálózati szolgáltatások igénybevételére, azokhoz való hozzáférésre irányuló, szolgáltatók vagy szolgáltató és valamely vállalkozás közötti szerződés, ideértve a hozzáférésre és összekapcsolásra irányuló szerződést. Jelen UPCRUO alkalmazásában a Hálózati Szerződés a Szerződést (ideértve a Keretszerződés keretében létrejött Egyedi Szerződést) és a Keretszerződést jelenti.
- **„Hálózati szolgáltatás”**: az UPCRUO-ban hozzáférési szolgáltatás, illetve az ezek nyújtásához szükséges kiegészítő szolgáltatások nyújtását jelenti a Jogosult számára.
- **„Harmadik Fél”**: a Feleken kívüli más Jogosult, természetes, illetőleg jogi személy vagy jogi személyiséggel nem rendelkező gazdasági társaság.
- **„Használton Kívüli Réz Érpáras Helyi Alhurok”**: a Használton Kívüli Réz Érpáras Helyi Hurok egy olyan szakasza, amely egy Előfizetői Hozzáférési Pontot összeköt egy meghatározott köztes elérési ponttal
- **„Használton Kívüli Réz Érpáras Helyi Hurok és Alhurok teljes átengedése”**: a szolgáltatás a Réz Érpáras Helyi Hurok és Alhurok átengedésének funkcionális helyettesítő szolgáltatása abban az esetben, ha a helyi központnak vagy kihelyezett fokozatának kábelrendezőjét vagy az annak megfelelő eszközt az Előfizetői Hozzáférési Ponttal összekötő Használton Kívüli Réz Érpáras Helyi Hurok és Alhurok infrastruktúrájának minden eleme adott, vagyis potenciálisan rendelkezésre áll, csak a végberendezés hiányzik.
- **„Használton Kívüli Réz Érpáras Helyi Hurok”**: egy, a helyi hozzáférési hálózatban alkalmazott sodrott réz érpár, amely a helyi központnak vagy kihelyezett fokozatának kábelrendezőjét vagy az annak megfelelő eszközt köti össze az Előfizetői Hozzáférési Ponttal. A Használton Kívüli Réz Érpáras Helyi Hurok két típusa: a tartalék érpárként kiépített Réz Érpáras Helyi Hurok, amely korábban még nem volt használatban és az olyan Réz Érpáras Helyi Hurok, amelyen korábban már nyújtottak előfizetői szolgáltatást, de az Előfizető azt lemondta és a vonalát deaktiválták.
- **„Havidíj”**: egy olyan forgalomtól nem függő és időarányosan kiszámított díjat jelent, amelyet a Jogosult az adott hónapban – általában a tárgyhó első napjának 0 órájától tárgyhó utolsó napján 24 óráig - igénybevett adott Szolgáltatásért köteles fizetni.
- **„Helyhez kötött telefonhálózat”**: a helyhez kötött szolgáltatás igénybevételét lehetővé tevő nyilvános telefonhálózatot jelenti.
- **„Helymegosztás”**: a UPC által fizikai tér és műszaki feltételek biztosítása a Jogosult részére, annak berendezései megfelelő elhelyezése és bekapcsolása céljából fizikai, távoli, illetve virtuális helymegosztás útján.
- **„Helymegosztási Helyszín”**: egy Fizikai, Távoli vagy Virtuális Helymegosztás tárgyát képező Beltéri Helyiséget vagy Kültéri Helyet jelent.
- **„Helymegosztási Igénybejelentés”**: a Jogosult által a UPC részére – a Jogosult berendezéseinek telepítésére vagy bővítésére vonatkozóan - benyújtott Igénybejelentést jelent.
- **„Hibaelhárítási Idő”**: a hiba Jogosult általi bejelentésétől a Szolgáltatás helyreállításáig tart.

- **„Hozzáférés”**: eszközök, illetve szolgáltatások UPC által történő rendelkezésre bocsátását jelenti a Jogosult számára az UPCRUEO-ban meghatározott feltételek mellett, elektronikus hírközlési szolgáltatások nyújtása céljából, beleértve azt is, amikor ezeket az információs társadalommal összefüggő szolgáltatások vagy lineáris médiaszolgáltatás nyújtására használják. A Hozzáférés kiterjed többek között a hálózati elemekhez és kapcsolódó eszközökhöz történő hozzáférésre.
- **„Hozzáférési Aggregációs Pont”**: a Réz Érpáras Helyi Hurkokat, illetve az Újgenerációs Hozzáférési Hurkokat aggregáló pont. A Réz Érpáras Helyi Hurkok esetében ez megegyezik azzal a ponttal, ahol a telefonközpont fő rendezője (MDF) is található. Az Újgenerációs Hozzáférési Hurkok esetében a Hozzáférési Aggregációs Pont a hozzáférések optikai szakaszát végző OLT-nél (Optical Line Terminal) és a hozzá tartozó ODF-nél (Optical Distribution Frame), vagy OLT funkciót is ellátó aktív eszközknél (pl. CMTS) található. A Hozzáférési Aggregációs Pont közvetlenül vagy felhordó hálózaton keresztül csatlakozik a szolgáltatást nyújtó szolgáltató gerinchálózatához.
- **„Hozzáférés Megvalósíthatósági Vizsgálat”**: során a UPC megvizsgálja, hogy az adott Helymegosztási Helyszínen van-e lehetőség a Jogosult által kért Helymegosztásra vagy Közös eszközhasználatra.
- **„Hszr.”**: a referenciaajánlatokról, hálózati szerződésekről, valamint az ezekkel kapcsolatos eljárások részletes szabályairól szóló 277/2003. (XII. 24.) Kormányrendeletet jelenti.
- **„Igénybejelentés”**: Szerződés megkötése céljából benyújtott Igénybejelentést jelent.
- **„Igénybejelentő Adatlap”**: az UPCRUEO 11. Mellékletét képező adatlap, mely segítségével a Jogosultak megtehetik az UPCRUEO keretében igénybe venni kívánt szolgáltatásokra vonatkozó igénybejelentésüket.
- **„Jogosult”**: bármely belföldi vagy külföldi természetes, illetőleg jogi személyt vagy jogi személyiséggel nem rendelkező gazdasági társaságot jelent, akik megfelelnek az Eht. 74. § (1) bekezdésében, a Hszr. 3. § (1) bekezdés 6. pontjában, valamint a Határozatokban foglalt előírásoknak.
- **„Jogosult Berendezése”**: a Jogosult átviteli berendezését jelenti, beleértve az SDH átviteli technológiát (STM, ADM), az ATM multiplexereket, az Előfizetői multiplexereket, vonalszorosozókat, DSLAM-t, teszt berendezéseket, xDSL teszt modemeket, a monitoring berendezéseket és az áramellátó berendezéseket, de kizárva bármely kapcsoló berendezést, amely a Jogosult helymegosztási egységében kerül elhelyezésre.
- **„Kábelhely”**: elektronikus hírközlési hálózatok kábeleinek elhelyezésére szolgáló nyomvonalas létesítmény. Magában foglalja többek közt az alépítményeket, az oszlopsorokat és a föld feletti megszakító létesítményeket. (Alépítmény: hírközlő kábelek földalatti befogadására épített minden létesítmény, pl. kábelvezető cső, kábelvezető blokk, kábelakna. Oszlopsor: hírközlő légkábelek függesztett vezetésére szolgáló oszlopok sora meghatározott nyomvonalon. Föld feletti megszakító létesítmények: pl. szekrények, elosztó dobozok, búrák.)
- **„Kábelhely megosztás”**: olyan nagykereskedelmi szolgáltatás, amelynek keretében a UPC a tulajdonában lévő kábelhely infrastruktúra meghatározott szakaszain biztosítja a Jogosult elektronikus hírközlő kábeleinek elhelyezését és azoknak a Jogosult általi használatát.

- **„Keretszerződés”**: a UPC és a Jogosult között a jelen UPCRÚO szerinti feltételek alapján létrejött alapszerződést jelenti, amelynek keretében a Felek megállapodnak meghatározott földrajzi területen, meghatározott időn belül nyújtott egyes Szolgáltatások főbb feltételrendszeréről, és amely alapján Egyedi Szerződés megkötésére kerül sor.
- **„Kiegészítő Szolgáltatások”**: hálózati alapszolgáltatások nyújtásához nélkülözhetetlen szolgáltatások, így különösen Helymegosztási Szolgáltatások, Közös Eszközhasználat, számlázási szolgáltatások, műszaki vizsgálatok, átadás-átvételi vizsgálatok.
- **„Közei Bitfolyam Hozzáférés”**: olyan bitfolyam hozzáférés, melyben UPC a hálózatának a hozzáférési aggregációs pontban lévő aktív hálózati eszközei (pl. DSLAM) kapacitását engedi át, illetve osztja meg Jogosult Szolgáltatóval. A Réz Érpáras Helyi hurok, illetve az újgenerációs hozzáférési hurok kapacitásának egy részét továbbra is UPC használhatja.
- **„Közlő Fél”**: a másik Féllel információt közlő Fél.
- **„Közös Eszközhasználat”**: az elektronikus hírközlési építmények, valamint az elektronikus hírközlő eszközök, így többek között az információs rendszerek közös használatát jelenti. A Helymegosztás és a Távoli Hozzáférés a közös eszközhasználat különös formája. A UPC eszközeinek közös használata esetén az eszközök tulajdonjoga minden esetben a UPC-nél marad.
- **„Központ Oldali Elválasztó Szűrő”**: egy olyan eszközt jelent, amelyet a Réz Érpáras Helyi Hurok átviteli sávjának kettéválasztása céljából a Réz Érpáras Helyi Hurok központ oldali végén, a HDF-hez csatlakozva - meghatározott számú Réz Érpáras Helyi Hurok végződtésére alkalmas blokkokban - kell telepíteni.
- **„Központi Referencia Adatbázis” (KRA)**: az a számhordozás érdekében létrehozott rendszer, amely tartalmazza és kezeli az összes hordozott számmal kapcsolatos irányítási információt, valamint a szolgáltatók és felhasználók Szhr.-ben meghatározott adatait, továbbá elektronikus adatkapcsolaton keresztül biztosítja az irányítási adatok összegyűjtését és a szolgáltatók, valamint más jogszabály alapján erre jogosultak részére való szétosztását.
- **„Kültéri Hely”**: a UPC érintett Hozzáférési Aggregációs Pontját is magában foglaló épület telkén Távoli Helymegosztás céljára kialakított területet jelent.
- **„Megosztást Biztosító Eszköz”**: egy olyan Ethernet hálózatokban alkalmazott layer 2-es hálózati eszköz, amely megfelel az IEEE 802.1d-1998 szabványnak. A UPC Ethernet hálózatában meglévő DSLAM-eknek nem része a Megosztást Biztosító Eszköz.
- **„Nemföldrajzi szám”**: az elektronikus hírközlő hálózatok azonosítóinak nemzeti felosztási tervében (ANFT) meghatározott különleges számcsoporthoz tartozó telefon hívószám, amelyhez tartozó hozzáférés földrajzi helye csak számfordítással állapítható meg.
- **„Összekötő Kábel”**: a UPC által biztosított - az MDF és a HDF, vagy ezeknek az adott Szolgáltatás nyújtása szempontjából funkcionálisan megfelelő eszközök közötti – összekötő kábelt jelenti, érpárkapacitása a Jogosult igényeinek megfelelően kerül megállapításra. Távoli Helymegosztás esetén az összekötő kábel tartalmaz egy átmeneti kötést is a beltérben és a kültérben vezetett kábel találkozásánál
- **„Próbaüzem”**: olyan nem kereskedelmi üzemi időszak, amely során átengedés esetén, az átengedett hurkon alkalmazott átviteli módszer használhatóságának és az ugyanazon kábelben működő többi hurok üzemére gyakorolt hatásának vizsgálata, és a szolgáltatók együttműködési folyamatainak kialakítása folyik.

- **„Rendelkezésre Állás”**: a Szolgáltatás rendeltetésszerű használhatóságának időszaka. Használhatatlan időszak kezdődik 10 (tíz) egymást követő Súlyosan Hibás Másodperc vagy az összeköttetés tíz másodperces megszakadása után. A tíz másodperc hozzátartozik a használhatatlan időszakhoz. Használható időszak kezdődik 10 (tíz) egymást követő olyan másodperc után, amikor nem fordul elő súlyosan hibás másodperc vagy az összeköttetés folyamatos fennállása után. A hiteles hivatkozás: ITU-T G.821 ajánlás, Annex - a rendelkezésre állás ideje definíció.
- **„Rendező”**: a Réz Érpáras Helyi Hurok értelmezésében egy olyan csatlakozásra megfelelő szerelvényt jelent, amelyben az érintett Réz Érpáras Helyi Hurok vagy Réz Érpáras Helyi Alhurok egyedi leválasztó eszközei találhatóak. A UPC hálózatában ez a Fő Kábelrendező (MDF), Alhurok esetében a nagyelosztó modul.
- **„Réz Érpáras Helyi Alhurok”**: a helyhez kötött telefonhálózatban alkalmazott Réz Érpáras Helyi Hurok egy olyan szakasza, amely egy Előfizetői Hozzáférési Pontot összeköt egy meghatározott köztes elérési ponttal. A Réz Érpáras Helyi Alhurok fogalma magában foglalja a réz érpáras Előfizetői Szakaszban végződő Újgenerációs Hozzáférési Hurokok Előfizetői Szakaszait is.
- **„Réz Érpáras Helyi Hurok”**: a helyhez kötött telefonhálózatban az előfizetői hozzáférési pontot a rendezővel vagy az annak megfelelő eszközzel összekötő, sodrott réz érpárral megvalósított transzparens fizikai áramkör. Réz Érpáras Helyi Hurok alatt Réz Érpáras Helyi Alhurok is értendő, ha a szöveggörnyezetből kifejezetten más nem következik.
- **„Réz Érpáras Helyi Hurok Átengedése”**: a Réz Érpáras Helyi Hurok és a Használton Kívüli Réz Érpáras Helyi Hurok Teljes Átengedését vagy a Réz Érpáras Helyi Hurok Részleges Átengedését jelenti, amely nem vonja maga után a Réz Érpáras Helyi Hurok tulajdonjogának megváltozását. A Réz Érpáras Helyi Hurok Átengedésére irányadó, az UPCUO-ban szabályozott feltételrendszert a Használton Kívüli Réz Érpáras Helyi Hurok Teljes Átengedésre, valamint a Réz Érpáras Helyi Alhurok Részleges és Teljes Átengedésére is alkalmazni kell, ha a szöveggörnyezetből kifejezetten más nem következik.
- **„Réz Érpáras Helyi Hurok Részleges Átengedése”**: a UPC tulajdonában lévő Réz Érpáras Helyi Hurokhoz vagy Réz Érpáras Helyi Alhurokhoz való hozzáférés biztosítása valamely Jogosult számára, amelynek során a Réz Érpáras Helyi Huroknak vagy Réz Érpáras Helyi Alhuroknak az Igénybejelentéskor ténylegesen szolgáltatásra igénybe vett frekvenciasávon felüli frekvenciasáv használatát engedik át; a frekvenciasáv át nem engedett részét továbbra is a UPC használja.
- **„Réz Érpáras Helyi Hurok Teljes Átengedése”**: a UPC tulajdonában lévő Réz Érpáras Helyi Hurokhoz vagy Réz Érpáras Helyi Alhurokhoz való hozzáférés biztosítása valamely Jogosult számára, amelynek során a Réz Érpáras Helyi Hurok vagy Réz Érpáras Helyi Alhurok teljes frekvenciasávjának használatát engedik át.
- **„Sötétszál”**: fényvezető szál amely nincs ellátva optikai végberendezéssel.
- **“Sötétszál átengedés”**: olyan nagykereskedelmi szolgáltatás, amelynek keretében a UPC a tulajdonában lévő sötétszál használatát átengedi a Jogosult számára.
- **„Súlyosan Hibás Másodperc”**: egy olyan egy másodperc hosszúságú intervallum, amelyben a bithiba-arány $>$ ill. $= 1.10 \exp(-3)$. A hiteles hivatkozás: ITU-T G.821 ajánlás 4.2 pont.

- **„Számátadási Időablak”**: minden munkanap 20 óra 00 perctől kezdődő 4 óra hosszúságú időtartomány, amelyben a számhordozás és számmező átadás érvényesítéséhez szükséges műszaki intézkedéseket a szolgáltatók végrehajtják, és amely időtartam alatt a számátadással érintett számokon a szolgáltatás részben vagy egészben szünetelhet.
- **„Számhordozhatóság”**: az Előfizetőnek a UPC által biztosított azon lehetősége, hogy
 - a) helyhez kötött telefon szolgáltatás esetén, amennyiben a felhasználás földrajzi helyének megváltoztatása nélkül előfizetői hozzáférést nyújtó szolgáltatót változtat, megtarthassa Földrajzi Számát;
 - b) Nemföldrajzi Számmal elérhető szolgáltatás esetén, ha az előfizető szolgáltatót változtat, megtarthassa Nemföldrajzi Számát.
 - c) helyhez kötött telefonszolgáltatás esetén a számozási körzeten belül az igénybevétel helyének illetve technológiájának – hívásirányítási információ változásával járó – megváltoztatása esetén megtarthassa számát.
- **„Szerződés”**: egy olyan - az UPCRUO-ban meghatározott Szolgáltatásokon és az abban lefektetett lényegi feltételeken alapuló – a Felek által aláírt szerződést jelent, ideértve a Keretszerződés keretében létrejött Egyedi Szerződést is, amely a Szolgáltatások igénybevételi feltételeit rendezi.
- **„Szolgáltatás”**: a Szolgáltatások bármelyike.
- **„Szolgáltatások”**: a Réz Érpáras Helyi Hurok/Alhurok Átengedését, a Közeli Bitfolyam Hozzáférést, a Többletszál Telepítést és Átengedést, a Kábelhely Megosztást Előfizetői Hozzáférési Hálózati Szakasz Kiepipítése Céljából, Sötétszál Átengedést Előfizetői Hozzáférési Hálózati Szakasz Kiepipítése Céljából, a Felhordó Hálózati Szolgáltatásokat (Kábelhely Megosztás, Sötétszál Átengedés,) és a Kiegészítő Szolgáltatásokat jelenti.
- **„Szolgáltatás Kiesési Idő”**: a hiba észlelésétől (bejelentésétől) a Szolgáltatás helyreállításáig eltelt időtartamot jelenti.
- **„Szolgáltatásváltás”**: a Jogosult és a UPC között fennálló Szerződés módosításának azon esete, amikor a Jogosult által a UPC-től igénybevett nagykereskedelmi szolgáltatásra ráépülő, a Jogosult által nyújtott szolgáltatást az adott Jogosult egy, a UPC-től korábban igénybe vett nagykereskedelmi szolgáltatástól eltérő, de szintén a UPC által nyújtott nagykereskedelmi szolgáltatás igénybevételével kívánja nyújtani. Szolgáltatásváltás kizárólag a Jogosult és a UPC viszonylatában értelmezhető. Szolgáltatásváltás esetén a szerződő felek személyében változás nem következik be.
- **„Szolgáltatóváltás”**: a Jogosult és a UPC között adott Réz Érpáras Helyi Hurok Átengedése vagy Közeli Bitfolyam Hozzáférés tárgyában fennálló Szerződés megszűnésének azon esete, amikor a jelen UPCRUO-ban szabályozott, a Jogosult által a UPC-től igénybevett nagykereskedelmi szolgáltatásra ráépülő, (i) a Jogosult által nyújtott előfizetői szolgáltatás Előfizetője vagy (ii) a Jogosult által nyújtott nagykereskedelmi szolgáltatást igénybe vevő Előfizetői Szolgáltatást Nyújtó Szolgáltató előfizetői szolgáltatásának Előfizetője szolgáltatót vált úgy, hogy az új Jogosult ugyanarra a Réz Érpáras Helyi Hurokra vagy Újgenerációs Hozzáférési Hurokra vonatkozó UPCRUO alapú szolgáltatást vesz igénybe UPC-től. Szolgáltató-váltás esetében a Jogosult személyében áll be változás.

- **„Társvállalat”**: a UPC vagy a Jogosult által a tisztességtelen piaci magatartás és a versenykorlátozás tilalmáról szóló 1996. évi LVII. törvény alapján irányított, illetve az őket irányító más vállalkozás.
- **„Távoli Helymegosztás”**: esetében a Jogosult berendezései a UPC létesítményéhez közel, de különállóan egy Kültéri Helyen kerülnek elhelyezésre. Távoli Helymegosztás akkor igényelhető, ha adott Helymegosztási helyszínen Fizikai helymegosztás kialakítására nincs lehetőség.
- **„Távoli Hozzáférés”**: a közös eszközhasználat különös formája, amely esetében a hurokátengedésre Jogosult berendezései a UPC létesítményéhez közel, de különállóan, a UPC tulajdonában/rész tulajdonában álló, vagy a UPC által egyéb jogcímen használt ingatlanon/ingatlanrészben kívül kerülnek elhelyezésre. A csatlakozáshoz szükséges Átadó Kábelrendezőt (HDF) a UPC virtuális helymegosztással biztosítja, a tápáram ellátásról a Jogosult, a Réz Érpáras Helyi Huroknak a Jogosult berendezéseikhez való csatlakozásáról (elvezetéséről) a UPC gondoskodik a Jogosult költségén.
- **„Teljesítési Idő”**: azt az időtartamot jelenti, amelyet a UPC egy adott ajánlatban a Szerződés vonatkozó rendelkezéseivel összhangban vállal meghatározott tevékenységek elvégzésére vagy meghatározott Szolgáltatás nyújtásának megindítására.
- **„Többletszál telepítés”** az optikai szálak telepítésének olyan formája, ahol a UPC a saját szükségleteinél nagyobb mennyiségű szálakat fektet le annak érdekében, hogy a nem saját felhasználási céljára telepített optikai szálak használatát más szolgáltatók számára átengedje.
- **„Tudomásszerző Fél”**: a Közlő Féltől információt kapó Fél.
- **„UPCRUO”**: a UPC-nek az Elnök által jóváhagyott, a Szolgáltatásokra vonatkozó jelen referencia ajánlatát jelenti, amely a UPC által felajánlott Szolgáltatásokat, valamint azok igénybevételeinek és műszaki megvalósításának feltételeit rögzíti, és amely alapján a Felek megkötik a Szerződést.
- **„Újgenerációs Hozzáférési Hálózat”** (Next Generation Access - NGA hálózat): jellemzően részben, vagy egészben fényvezető szálak technológiát alkalmazó vezetékes hozzáférési hálózat. Az NGA hálózaton – a hagyományos réz alapú hozzáféréshez képest – lényegesen jobb minőségű, szélessávú hozzáférési szolgáltatás nyújtható a sáv szélesség tekintetében. A legtöbb esetben az NGA hálózatok a meglévő hagyományos (sodrott réz érpár, illetve koaxiális kábel) hálózatok korszerűsítésének az eredményei.
- **„Újgenerációs Hozzáférési Hurok”**: az Újgenerációs Hozzáférési Hálózatban az Előfizetői Hozzáférési Pontot a Hozzáférési Aggregációs Pontban elhelyezkedő optikai rendezővel (ODF) összekötő hálózati szakasz.
- **„Üzemfenntartási Munka”**: a Szolgáltatás - előre eltervezett, és a másik Féllel előre egyeztetett - karbantartás, felújítás, szoftvercsere, bővítés, vagy más ehhez kapcsolódó tevékenységek elvégzése céljából történő szüneteltetését jelenti.
- **„Virtuális helymegosztás”**: olyan Helymegosztás, amelynek során a helymegosztásra jogosult szolgáltató megbízásából a UPC birtokolja és üzemelteti a rendezőhöz kapcsolódó azon berendezéseket, amelyek a Jogosult igényeit elégítik ki.

- „**xDSL**”: azt a réz érpáras hurkokon alkalmazott technológiát jelenti, amely a hagyományos helyhez kötött telefonhálózat részeként kiépített fémes sodrott érpárokat alkalmassá teszi nagysebességű digitális adatátvitelre.

4. FELAJÁNLOTT SZOLGÁLTATÁSOK

4.1 Réz Érpáras Helyi Hurok Átengedés

- 4.1.1 Réz Érpáras Helyi Hurok Teljes Átengedés;
- 4.1.2 Réz Érpáras Helyi Hurok Részleges Átengedés
- 4.1.3 Réz Érpáras Helyi Alhurok Teljes Átengedés; és
- 4.1.4 Réz Érpáras Helyi Alhurok Részleges Átengedés.

4.2 Közeli Bitfolyam Hozzáférés

4.3 Többlétszál telepítés és átengedés

4.4 Kábelhely megosztás és sötétszál átengedés előfizetői hozzáférési hálózati szakasz kiépítése céljából

- 4.4.1 Kábelhely megosztás előfizetői hozzáférési hálózati szakasz kiépítése céljából (Előfizetői Hozzáférési Kábelhely Megosztás)
- 4.4.2 Sötétszál átengedés előfizetői hozzáférési hálózati szakasz kiépítése céljából (Előfizetői Hozzáférési Sötétszál Átengedés)

4.5 Felhordó hálózati szolgáltatások

- 4.5.1 Kábelhely megosztás;
- 4.5.2 Sötétszál átengedés;
- 4.5.3 Hullámhossz átengedés; és
- 4.5.4 Átviteli kapacitás biztosítása.

4.6 Kiegészítő szolgáltatások

- 4.6.1 Helymegosztás
 - (a) Fizikai Helymegosztás;
 - (b) Távoli Helymegosztás;
 - (c) Kábelvezetés;
 - (d) Virtuális Helymegosztás; és
 - (e) Távoli Hozzáférés
- 4.6.2 Műszaki Vizsgálatok
 - (a) Berendezés Alkalmassági Vizsgálat
 - (b) Megvalósíthatósági Vizsgálatok
 - (i) Egyedi Részletes Hurok Alkalmassági Vizsgálat; és

(ii) Hozzáférés Megvalósíthatósági Vizsgálat

4.6.3 Kábelhely megosztáshoz kapcsolódó kiegészítő szolgáltatások

- a) Kábelhely megosztás megvalósíthatóságával kapcsolatos információ megadás;
- b) Helyszíni megvalósíthatósági vizsgálat;
- c) Jogosult kábeleinek elhelyezése, üzembe helyezése, üzemeltetése, hibaelhárítása, bontása;
- d) kábelhely megosztást akadályozó, használaton kívüli kábelek eltávolítása;
- e) Szakfelügyelet biztosítása;

4.6.4 Számhordozás

4.7 Referenciaajánlatban nem megajánlott szolgáltatások

4.7.1 Közeli Bitfolyam Hozzáférés Szélessávú Kábelmodemes, vagy Szélessávú Optikai Hálózaton (DSL-től eltérő technológiával)

Közeli Bitfolyam Hozzáférést a UPC az elektronikus hírközlő hálózatok azonosítóinak nemzeti felosztási tervéről szóló 3/2011. (IX.26.) NMHH rendelet 1. számú mellékletének 2.1.3. pontja alapján meghatározott – 29 körzetszámú földrajzi számozási területén hagyományos PSTN-alapú hálózaton, sodrott réz érpár közegen, xDSL technológia használatával nyújt.

Amennyiben a hálózat fejlesztése nyomán a UPC 29. körzetszámú földrajzi számozási területén található hálózata alkalmassá válik a Közeli Bitfolyam Hozzáférés szélessávú kábelmodemes, vagy szélessávú optikai hálózaton, DSL-től eltérő technológia alkalmazásával történő megvalósítására, akkor a UPC köteles a UPCRUO Eht. 67/B. § szerinti módosítását kezdeményezni annak érdekében, hogy ezen szolgáltatások igénybevételi feltételei a UPCRUO-ban megfelelően megjelenjenek. A UPC a módosított referenciaajánlat jóváhagyását, vagy tartalmának megállapításáról szóló határozat jogerőre emelkedését megelőzően nem kezdi meg a kábelmodemes, vagy szélessávú optikai hálózaton a nagykereskedelmi szolgáltatásnak megfelelő előfizetői szolgáltatás nyújtását.

4.7.2 Újgenerációs hozzáférési hálózatok előfizetői szakaszainak és újgenerációshozzáférési hurkainak teljes és részleges átengedése

Újgenerációs hozzáférési hálózatok előfizetői szakaszainak és újgenerációs hozzáférési hurkainak teljes és részleges átengedésével kapcsolatos szolgáltatásokat – réz érpáras Előfizetői Szakaszban végződő Újgenerációs Hozzáférési Hurkok Előfizetői Szakaszainak átengedése kivételével – a UPC az elektronikus hírközlő hálózatok azonosítóinak nemzeti felosztási tervéről szóló 3/2011. (IX.26.) NMHH rendelet 1. számú mellékletének 2.1.3. pontja alapján meghatározott – 29 körzetszámú földrajzi számozási területén nem nyújt.

Amennyiben a hálózat fejlesztése nyomán a UPC 29. körzetszámú földrajzi számozási területén található hálózata alkalmassá válik a fenti szolgáltatások megvalósítására, akkor a UPC köteles a UPCRUO Eht. 67/B. § szerinti módosítását kezdeményezni annak érdekében, hogy ezen szolgáltatások igénybevételi feltételei a UPCRUO-ban megfelelően megjelenjenek. A UPC a módosított referenciaajánlat jóváhagyását, vagy tartalmának megállapításáról szóló határozat jogerőre emelkedését megelőzően nem kezdi meg a fenti nagykereskedelmi szolgáltatásoknak megfelelő előfizetői szolgáltatások nyújtását.

5. RÉZ ÉRPÁRAS HELYI HUOK ÉS ALHUOK ÁTENGEDÉS MŰSZAKI ÉS TECHNOLÓGIAI FELTÉTELEI

A Réz Érpáras Helyi Alhurok Átengedés körébe tartozik a réz érpáras Előfizetői Szakaszban végződő Újgenerációs Hozzáférési Hurkok Előfizetői Szakaszainak átengedése is. A Réz Érpáras Helyi Alhurkok és a réz érpárban végződő Újgenerációs Hozzáférési Hurkok Előfizetői Szakaszainak átengedése mindenben azonos feltételekkel történik.

5.1 A Réz Érpáras Helyi Hurok és Alhurok Átengedésének az alábbi esetei lehetségesek:

5.1.1 Réz Érpáras Helyi Hurok és Alhurok Teljes Átengedés:

- (a) ha az Előfizető eredetileg analóg hozzáféréssel rendelkezik és a Jogosult által adni kívánt hozzáférés a teljes átengedés keretében
 - (i) analóg helyhez kötött telefon (POTS),
 - (ii) ISDN,
 - (iii) xDSL,
 - (iv) analóg helyhez kötött telefon (POTS) + xDSL,
 - (v) ISDN + xDSL,
- (b) ha az Előfizető eredetileg ISDN hozzáféréssel rendelkezik és a Jogosult által adni kívánt hozzáférés
 - (i) ISDN,
 - (ii) xDSL,
 - (iii) ISDN + xDSL,
- (c) ha az Előfizető eredetileg analóg + xDSL hozzáféréssel rendelkezik és a Jogosult által adni kívánt hozzáférés
 - (i) analóg helyhez kötött telefon (POTS) + xDSL,
 - (ii) ISDN + xDSL,
- (d) ha az Előfizető eredetileg ISDN + xDSL hozzáféréssel rendelkezik és a Jogosult által adni kívánt hozzáférés
 - (i) ISDN + xDSL.

5.1.2 Réz Érpáras Helyi Hurok és Alhurok Részleges Átengedés:

- (a) ha az Előfizető eredetileg analóg hozzáféréssel rendelkezik
 - (i) analóg a UPC-hez + Jogosulthoz xDSL,
 - (ii) ISDN a UPC-hez + Jogosulthoz xDSL,
- (b) ha az Előfizető eredetileg ISDN hozzáféréssel rendelkezik
 - (i) ISDN a UPC-hez + Jogosulthoz xDSL.

5.1.3 Közeli Bitfolyam Hozzáférés nyújtása:

- (a) ha az Előfizető eredetileg analóg hozzáféréssel rendelkezik
 - (i) analóg a UPC-hez + Jogosulthoz xDSL,
 - (ii) ISDN a UPC-hez + Jogosulthoz xDSL,
 - (iii) a Jogosult vagy az Előfizetői Szolgáltatást Nyújtó Szolgáltató által biztosított xDSL hozzáférés,
- (b) ha az Előfizető eredetileg ISDN hozzáféréssel rendelkezik
 - (i) ISDN a UPC-hez + Jogosulthoz xDSL,
 - (ii) a Jogosult vagy az Előfizetői Szolgáltatást Nyújtó Szolgáltató által biztosított xDSL hozzáférés.

5.2 A UPC teljes átengedés esetén minden olyan Réz Érpáras Helyi Hurok / Alhurok Átengedésére kötelezett az UPCRUO feltételei szerint, amelyre vonatkozóan egy Előfizető érvényes Előfizetői Szerződéssel rendelkezik vagy ami Használton Kívüli Réz Érpáras Helyi Hurok vagy amelyre vonatkozóan a Jogosult a meglévő Részleges Átengedési Szerződését Teljes Átengedési szerződésre kívánja módosítani. A UPC mérési jegyzőkönyv alapján bizonyíthatóan működésképtelen érpárokat nem tud átengedni.

A UPC részleges átengedés esetén minden olyan Réz Érpáras Helyi Hurok / Alhurok Részleges Átengedésére kötelezett az UPCRUO feltételei szerint, amelyre vonatkozóan egy Előfizető érvényes Előfizetői Szerződéssel rendelkezik vagy ami Használton Kívüli Réz Érpáras Helyi Hurok. A UPC mérési jegyzőkönyv alapján bizonyíthatóan működésképtelen érpárokat nem tud átengedni.

5.3 A UPC csak olyan mértékben köteles a Réz Érpáras Helyi Hurok Átengedésére, hogy az ne veszélyeztesse a hálózat egységét. Egy meglévő Réz Érpáras Helyi Hurok Átengedésének az UPCRUO mellékleteiben meghatározott műszaki és technológiai feltételei (7.Melléklet) vannak, amelyet a Hozzáférés Megvalósíthatósági Vizsgálat (12.3 pont) és a – Jogosult erre vonatkozó igénye szerint - Egyedi Részletes Hurok Alkalmassági Vizsgálat (12.2 pont) keretében bírál el a UPC.

Amennyiben adott hurkon már üzemel vagy 90 napon belül üzemelt azonos vagy az igényeltnél szigorúbb paraméterű szélessávú szolgáltatás, a hurkot vizsgálat mellőzésével átengedésre alkalmasnak kell minősíteni.

Amennyiben a Jogosult a meglévő Réz Érpáras Helyi Hurok / Alhurokra vonatkozóan Részleges Átengedési Szerződését Teljes Átengedési Szerződésre vagy csupasz szélessávú nagykereskedelmi szolgáltatásra kívánja módosítani, úgy a UPC az adott Réz Érpáras Helyi Hurok / Alhurok tekintetében a Jogosult által jelzett Szerződésmódosítást a 20.11.6 pontban foglalt határidők tartásával – szünetmentes szolgáltatás biztosítása mellett - elvégzi.

A Réz Érpáras Helyi Hurok Átengedése csak a tiszta réz alapú fizikai érpárral megvalósított Réz Érpáras Helyi Hurok teljes hosszára értelmezhető.

5.4 A UPC által a Réz Érpáras Helyi Hurkokban alkalmazott kábelek tipikus műszaki adatait, a Helyi hálózat és - a Réz Érpáras Helyi Hurok Részleges Átengedéséhez alkalmazott - Elvlasztó Szűrők általános jellemzőit, valamint a Réz Érpáras Helyi Hurokra csatlakoztatható Jogosult Berendezéseire vonatkozó követelményeket a 7. Melléklet (A Réz Érpáras Helyi Hurok

Átengedésének Műszaki Feltételei) tartalmazza. A Réz Érpáras Helyi Hurokra és a Jogosult Berendezése közötti kábelt a UPC építi ki és a Jogosult berendezéseinek elhelyezésére szolgáló keretben rendezőpanelen végződteti. Ennek a panelnek az adott pozíciója a Csatlakozási pont, amelyet az 1. sz. Mellékletben foglalt Helymegosztási helyszíneken lehet igénybe venni.

Egy adott Réz Érpáras Helyi Hurok tényleges műszaki jellemzőinek - vagyis a Réz Érpáras Helyi Hurok Átengedése lehetőségeinek és korlátainak - megállapítása Egyedi Részletes Hurok Alkalmassági Vizsgálat útján történik, amennyiben a Jogosult ezt igényli. A UPC a Réz Érpáras Helyi Hurok átengedését objektív műszaki okok miatt megtagadja, amennyiben a vizsgálat eredménye alapján

- 5.4.1 a Jogosult által megjelölt létesítés és működtetés megvalósítására az adott Réz Érpáras Helyi Hurok hossza, keresztmetszete vagy az adott hálózati elem nem megfelelő, vagy
 - 5.4.2 az átengedés esetén a hálózat egysége nem lenne fenntartható, vagy
 - 5.4.3 az igényelt átengedés esetében az UPCRUO-ban rögzített Helymegosztási, illetőleg Közös Eszközhasználati lehetőségek egyike sem érhető már el a Jogosult Igénybejelentésének időpontjában, mert a UPC más Jogosulttal kötött Réz Érpáras Helyi Hurok Átengedésére irányuló szerződés teljesítése miatt már nem tudja ezen lehetőségeket biztosítani.
- 5.5 A Réz Érpáras Helyi Hurok Átengedésének részletes technológiai irányelveit - különös tekintettel az átviteli sáv biztosítására és a szomszédos Réz Érpáras Helyi Hurokok UPC által nyújtott alapsávi szolgáltatás(ok) megfelelő zavarvédelmére – Réz Érpáras Helyi Hurok Részleges Átengedése esetén a 8. Melléklet (Réz Érpáras Helyi Hurok Spektrumgazdálkodása) tartalmazza.
- 5.6 A Jogosult olyan módon köteles szolgáltatást nyújtani a UPC által átengedett és üzemeltetett Réz Érpáras Helyi Hurokon, hogy a UPC vagy harmadik személyek hálózatának egységét ne veszélyeztesse. A Jogosult csak a UPCmal előzetesen egyeztetett típusra cserélheti az általa a UPC hálózatához csatlakoztatott berendezéseket, vagy változtathat a spektrumgazdálkodás befolyásoló módon azok beállításán.

6. KÖZELI BITFOLYAM HOZZÁFÉRÉS MŰSZAKI ÉS TECHNOLÓGIAI FELTÉTELEI

A Szolgáltatás Nyújtásának Előfeltételei

A Közeli Bitfolyam Hozzáférés szükséges feltétele, hogy az adott Előfizetővel kapcsolatban teljesüljenek a Réz Érpáras Helyi Hurok Részleges Átengedésének műszaki feltételei, melyek a 7. Mellékletben kerülnek kifejtésre.

6.1.1 Csatlakozás

A Jogosult által igényelt bitfolyamot a UPC az erre a célra telepített, a Megosztást biztosító eszközön keresztül Ethernet felületen adja át, a Jogosulttal egyeztetett paraméterekkel. A Megosztást biztosító eszköz és a Jogosult berendezése közötti kábelt a UPC építi ki és a Jogosult berendezéseinek elhelyezésére szolgáló keretben rendezőpanelen végződteti. Ennek a panelnek az adott pozíciója a Csatlakozási pont, amelyet az 1. sz. Mellékletben foglalt Helymegosztási helyszíneken lehet igénybe venni.

A Jogosult számára mindazon sáv szélességű bitfolyam hozzáférési szolgáltatás igénybevétele lehetséges, amely sáv szélességű szolgáltatást a UPC saját maga, illetve az irányítása alatt álló bármely vállalkozás kiskereskedelmi szolgáltatásként kínál. A UPC

hálózatában a jelen UPCRUO jóváhagyásakor meglévő kiskereskedelmi szolgáltatás bitsebességei a következők: 1024/256 kbit/s, 2560/512 kbit/s, 8192/768 kbit/s, 12288/1536 kbit/s és 18432/1536 kbit/s (le/feltöltési sebesség).

6.1.2 Előfizetői berendezések

Az Előfizetői modemek telepítése a UPC feladata. Az Előfizetők a szolgáltatást a modemek Ethernet felületén keresztül vehetik igénybe. (4. Mellékletben foglaltak szerint)

7. TÖBBLETSZÁL TELEPÍTÉS ÉS ÁTENGEDÉS FELTÉTELEI

UPC újgenerációs hozzáférési hálózatfejlesztése során a Jogosult részéről felmerülő igény esetén többszál-telepítés formájában hozzáférést biztosít. Az előzetesen jogosulti igénybejelentéshez kötött többszál telepítés keretében UPC az előfizetőig tartó teljes hozzáférési hálózati szakaszon, vagy a jogosult igényeinek megfelelően annak egy részére biztosít hozzáférést a többszálhoz. A Jogosult a többszál UPC hálózati struktúrájának megfelelően, annak nyomvonalában igényelheti, melyet szabadon használhat fel hálózati struktúrájának építésére, eltérhet UPC hálózatának felépítésétől.

7.1 Hozzáférés lehetőségei

A többszál hozzáférési pontjait a UPC hálózatstruktúrájából és a telepítés módjából adódó, a 7.2. pont szerint közzétett tervben megadott lehetőségek határozzák meg. A többszál a hozzáférés jellegétől függően a következő módokon kerülhet átadásra:

- UPC a többszálát önálló kábelben, a UPC megszakító létesítményének határáig tartalék képzésével kötésben kivezeti
- UPC a többszálát optikai rendezőn adja át
- UPC a többszálát az Előfizetői Hozzáférési Pont közelében az önálló, a Jogosultnak átadásra kerülő kötődobozban végződteti

7.2 Hálózatfejlesztési tervek közzététele

UPC az újgenerációs hálózatfejlesztési terveit 6 hónappal a tényleges hálózatfejlesztést megelőzően honlapján közzéteszi, és azokat folyamatosan frissíti. Az újgenerációs hozzáférési hálózatfejlesztési tervek honlapon történő közzététele keretében a UPC a UPCRUO 20.12.1. b) pontban foglalt adatokat hozza nyilvánosságra.

7.3 Igénybejelentés

A Jogosult a többszál telepítésére vonatkozó igénybejelentését a 20.4. pontban meghatározott helyen és formában nyújthat be.

A Jogosult igénybejelentésének tartalmaznia kell a 20.5.1., illetve 20.5.6. pontban foglalt adatokat és nyilatkozatokat.

Jogosult a többszál telepítésére vonatkozó igénybejelentését a tényleges hálózatfejlesztést 3 hónappal megelőző időpontig teheti meg, ezt követően UPC nem fogad be igényeket.

7.4 Többszál telepítésére és átengedésére vonatkozó Hálózati Szerződés megkötésére irányuló ajánlattal kapcsolatos rendelkezések.

A befogadott igények írásos visszaigazolása az igénybejelentést követő 5 munkanapon belül történik, melyet követően Jogosult kezdeményezheti hálózatfejlesztési szerződés létesítését UPC-vel.

A UPC az igénybejelentést követő 5 munkanapon belül írásban 10 munkanapos határidővel hiánypótlásra hívja fel a Jogosult Szolgáltatót, ha az igénybejelentés nem tartalmazza a 20.5.1., illetve 20.5.6. pontban foglalt adatokat és nyilatkozatokat.

A UPC az igénybejelentést különösen a következő esetekben utasítja el:

- 7.4.1 Az igénybejelentés a hiánypótlás után sem tartalmazza a 20.5.1., illetve 20.5.6. pontban foglalt adatokat és nyilatkozatokat.
- 7.4.2 A 20.7.5. pontban foglalt esetekben.

UPC egy adott többlétszál telepítésére vonatkozó jogosulti kérelem elutasítását – 7.4.1 pontban foglalt eset kivételével - írásban indokolja.

A jogosulti igény objektív műszaki okokra való hivatkozással történő elutasítása esetén a Jogosult a Hszr. 29. §-ának értelemszerű alkalmazásával lefolytatott vizsgálat eredményeképpen jogvitás eljárást kezdeményezhet a Hatóságnál.

7.5 Többlétszál telepítésére és átengedésére vonatkozó Hálózati Szerződés megkötése

A hálózatfejlesztési szerződés megkötése csak bankgarancia nyújtását követően lehetséges.

UPC biztosítja Jogosult számára Keretszerződés kötésének lehetőségét is, azzal hogy a Jogosult választása szerint kezdeményezheti Keretszerződés vagy a többlétszál átengedésére vonatkozó Szerződés megkötését.

UPC és a Jogosult közötti hálózatfejlesztési szerződést az igénybejelentés visszaigazolásának időpontjától számított 20 napon belül meg kell kötni. Nem számít bele a szerződéskötésre meghatározott határidőbe a pótlólagos adatközlésre vonatkozó felhívás elküldésének és a felhívás teljesítésének napja közötti idő, amennyiben UPC a Jogosultat a szerződéskötésre vonatkozó kezdeményezésnek olyan adatokkal vagy dokumentumokkal való kiegészítésére hívja fel, mely nélkül UPC a hálózatfejlesztési szerződés megkötéséről nem tud nyilatkozni.

A Felek a hálózatfejlesztési szerződésben rendelkeznek többek között:

- az igényelt többlétszálak számáról, a telepített újgenerációs hurok minőségi paramétereiről
- a hozzáférés földrajzilag meghatározott pontjairól,
- a hozzáférés műszaki megoldásairól, illetve az ezeke kapcsolódó kiegészítő szolgáltatásokról,
- az előzetesen igényelt optikai szálak száma és a ténylegesen bérbe vett optikai szálak száma között lehetséges maximális alsó eltérés mértékéről, valamint az eltérés esetén fizetendő kötbérről,
- az alkalmazott díjakról,
- a Szolgáltatók közötti pénzügyi elszámolás rendjéről,
- a Felek közötti együttműködés szabályairól, így különösen a szerződésben meghatározott határidők bármelyikének UPC vagy Jogosult Szolgáltató általi elmulasztása esetén alkalmazandó kötbérekéről, az együttműködési kötelezettség körében,
- a hibaelhárítási, hibaelhárítási kötelezettség megoszlását kijelölő felelősségi határpontokról,
- a hálózati szerződés felmondási idejére vonatkozó szabályokat.

A Jogosult által fizetendő bérleti díj meghatározására a 16.3. pontban foglaltaknak megfelelően kerül sor.

7.6 Többlétszál telepítése és átengedése

A többlétszál-kapacitás létesítését – újgenerációs hozzáférési hálózatfejlesztés keretében – a UPC valósítja meg. A Jogosult az általa megadott igénybejelentés alapján a UPC által létesített optikai szálakat a beruházás megvalósulását követően bérleti szerződés keretében veszi igénybe. A létesítéssel kapcsolatos határidőkről és a Felek ezzel kapcsolatos kötelezettségeiről a Felek a többlétszál telepítésére és átengedésére vonatkozó Szerződésben rendelkeznek. Az építési határidők be nem tartása esetén a UPC kötbért fizet a Jogosult Szolgáltatónak, amelynek mértéke kötbéralap 10%-a naponta, ahol a kötbér alapja az érintett szolgáltatás öthavi bérleti díja.

A UPC a hálózatfejlesztés befejezése után 10 munkanapon belül az alábbi adatokat átadja a Jogosult Szolgáltatónak.

- az alkalmazott kábel és fényvezető szál típusa, jellemzője, gyártója,
- az újgenerációs hozzáférési hurok vagy annak előfizetői szakaszának hossza,
- a beiktatási csillapítás (többlatszálanként).

A UPC által a Jogosult Szolgáltató igénye alapján telepített többlatszál tulajdonjoga a UPC-t illeti meg.

Ha a Jogosult az általa igényelt optikai szálakat a Szerződésben megállapított megengedett maximális alsó eltérést meghaladó mértékben nem veszi át bérlet formájában, akkor kötbért köteles fizetni. A kötbér pontos mértéke a bérleti díj bevétel elmaradása következtében a UPC vagyonaiban felmerülő kárral arányosan kerül megállapításra a Szerződésben.

7.7 Üzemeltetés

A UPC felelősséget vállal arra, hogy a telepített és átengedett többlatszál a szolgáltatás teljes időtartama alatt rendeltetésszerű használatra alkalmas.

A telepített többlatszál üzemeltetését, hibaelhárítását a Jogosult Szolgáltató hálózatfejlesztési Szerződésben rögzített hozzáférési pontjai (amelyek a felelősségi határpontokat is kijelölik) között a UPC végzi. Jogosult által UPC részére küldött hibabejelentés esetén UPC az előzetes hibaelhatárolással és a hibaelhatárolással kapcsolatos kötelezettsége csak akkor kezdődik el, amikor Jogosult nyilatkozik arról, hogy a sajátoldali hibát már kizárta.

A szolgáltatás rendelkezésre állására és a hibaelhárításra vonatkozóan a 9. számú mellékletben meghatározott értékeket vállalja a UPC. A minőségi mutatók be nem tartása esetén a UPC a UPCRUO 21.10.3. pontjában foglaltaknak megfelelően kötbért fizet.

8. KÁBELHELY MEGOSZTÁS ÉS SÖTÉTSZÁL ÁTENGEDÉS ELŐFIZETŐI HOZZÁFÉRÉSI HÁLÓZATI SZAKASZ KIÉPÍTÉSE CÉLJÁBÓL FELTÉTELEI

8.1 Kábelhely megosztás előfizetői hozzáférési szakasz kiépítése céljából

Amennyiben a Réz Érpáras Helyi Hurok (Alhurok) Átengedés teljesítésére irányuló jogosulti igény műszaki okok miatt nem megvalósítható, beleértve azt az esetet is, ha a jogosulti igényben megadott típusú, a 4. piaci határozat rendelkező rész I. D.2. pontjában előírt Újgenerációs Hozzáférési Hurok, vagy Előfizetői Szakasz átengedését UPC műszaki okok miatt nem ajánlotta meg a referenciaajánlatában, vagy a Jogosult által igényelt típusú – az átengedési kötelezettség alá tartozó – Réz Érpáras Helyi Hurok, Előfizetői Szakasz, Újgenerációs Hozzáférési Hurok helyett UPC az adott helyszínen más típusú Helyi Hurok, Előfizetői Szakasz, Újgenerációs Hozzáférési Hurok átengedését tudja biztosítani, akkor kábelhely rendelkezésre állása esetén UPC kábelhely megosztást nyújt annak érdekében, hogy Jogosult az általa választott technológiájú, beszéd- vagy szélessávú szolgáltatás nyújtását biztosító előfizetői hozzáférési hálózati szakaszait kiépíthesse. UPC ugyanakkor nem köteles kábelhely megosztást nyújtani, amennyiben a Jogosult azt koaxális kábelben végződő kábeltelevíziós hálózatok előfizetői hozzáférési hálózati szakaszainak kiépítésére kívánja felhasználni.

A kábelhely megosztást UPC a Jogosult előfizetői hozzáférési hálózati szakaszának kiépítése céljából, az előfizetői hozzáférési pont és UPC kábelhely-hálózatának az előfizetői hozzáférési ponttól legfeljebb 25 km távolságban lévő, a Jogosult által meghatározott pontja között nyújtja, a távolságot UPC kábelhely hálózatának az adott pontig vezető legrövidebb felhasználható nyomvonala alapján számítva.

A kábelhely megosztásra a kábelhely megosztás különös szabályai (13. pont) érvényesek.

A részletes műszaki feltételek a 15/A. Mellékletben találhatók.

8.2 Sötétszál Átengedés előfizetői hozzáférési hálózati szakasz kiépítése céljából

Amennyiben a Jogosult által az előző 8.1-es pontban meghatározott feltételekkel összhangban az igényelt kábelhely megosztás objektív műszaki okok miatt nem megvalósítható, és UPC rendelkezik olyan sötétszállal amely az általa nyújtott szolgáltatásokhoz, vagy az előrelátható szolgáltatás-fejlesztési igényeihez nem szükséges, akkor UPC az adott szakaszon sötétszál átengedést biztosít Jogosult számára az előfizetői hozzáférés kiépítése céljából.

UPC 15 munkanapon belül értesíti a Jogosultat az átengedhető sötétszál rendelkezésre állásáról.

A részletes műszaki feltételek a 16/A. Mellékletben találhatók.

9. FELHORDÓ HÁLÓZATI SZOLGÁLTATÁSOK FELTÉTELEI

UPC a Jogosult által igénybe vett hozzáférési és átengedési alapszolgáltatások (jelen UPCRÚO 5-8. pontjaiban részletezve) nyújtásához kapcsolódóan a következő felhordó hálózati szolgáltatásokat nyújtja kiegészítő szolgáltatásként a Jogosult Szolgáltató számára, a Jogosult erre vonatkozó igénye esetén, meghatározott pontok között, kivéve, ha a szolgáltatás nyújtása objektív műszaki okok miatt nem lehetséges:

9.1 Kábelhely megosztás

A Felhordó Hálózati Kábelhely megosztás keretében UPC a tulajdonában lévő kábelhely infrastruktúra meghatározott szakaszain biztosítja a Jogosult elektronikus hírközlő kábeleinek elhelyezését, és azoknak a Jogosult általi használatát.

UPC hálózatának a felhordó hálózati szolgáltatás 9.5 pontban meghatározott földrajzi kiterjedésének megfelelő szakaszain Jogosult kábelhely megosztás igényével élhet, melyre a kábelhely megosztás különös szabályai (13. pont) érvényesek.

A részletes műszaki feltételek a 15/B. Mellékletben találhatók

9.2 Sötétszál átengedés

A Felhordó Hálózati Sötétszál átengedés keretében UPC a tulajdonában lévő sötétszál használatát átengedi Jogosult számára.

UPC 15 munkanapon belül értesíti a Jogosultat az átengedhető sötétszál rendelkezésre állásáról. UPC hálózatának felhordó hálózati szolgáltatás 9.5 pontban meghatározott földrajzi kiterjedésének megfelelő szakaszain Jogosult sötétszál átengedést igényelhet, melynek részletes műszaki feltételeit a 16/B. Melléklet tartalmazza.

9.3 Hullámhossz átengedés

A hullámhossz átengedéssel megvalósuló felhordó hálózati szolgáltatást a UPC objektív műszaki okok miatt nem tudja nyújtani. Amennyiben a hálózat fejlesztése nyomán a UPC 29. körzetszámú földrajzi számozási területén található hálózata alkalmassá válik a Hullámhossz átengedés megvalósítására, akkor a UPC kidolgozza a Hullámhossz Átengedés Felhordó Hálózaton szolgáltatás nyújtásának részletes feltételeit és ehhez kapcsolódóan haladéktalanul kezdeményezi a UPCRÚO Eht. 67/B. § szerinti módosítását.

9.4 Átviteli kapacitás biztosítása

Az átviteli kapacitás biztosítását felhordó hálózati szolgáltatásként a UPC objektív műszaki okok miatt nem tudja nyújtani. Amennyiben a hálózat fejlesztése nyomán a UPC 29. körzetszámú földrajzi számozási területén található hálózata alkalmassá válik az Átviteli Kapacitás biztosítására, akkor a UPC kidolgozza az Átviteli Kapacitás Biztosítása Felhordó Hálózaton szolgáltatás nyújtásának részletes feltételeit és ehhez kapcsolódóan haladéktalanul kezdeményezi a UPCRUO Eht. 67/B. § szerinti módosítását.

9.5 A felhordó hálózati szolgáltatások általános igénybevételi feltételei

A fenti Felhordó Hálózati szolgáltatásokat UPC a következő hálózati szakaszokra kiterjedően nyújtja, amennyiben a műszaki feltételek ezt lehetővé teszik:

- jelen UPCRUO 5. és 7. pontjaiban részletezett alapszolgáltatások nagykereskedelmi hozzáférési pontja és UPC adott földrajzi területet ellátó központja (hozzáférési aggregációs pontja) között, ha a nagykereskedelmi hozzáférési pont UPC hozzáférési hálózatának valamely köztes pontján helyezkedik el és a központban (hozzáférési aggregációs pontban) a Jogosult helymegosztással rendelkezik, vagy ott helymegosztást igényel,
- jelen UPCRUO 5. és 7. pontjaiban részletezett alapszolgáltatások nagykereskedelmi hozzáférési pontja és UPC hálózatának legfeljebb 25 km távolságban lévő, a Jogosult által meghatározott pontja között, ha a nagykereskedelmi hozzáférési pont UPC hozzáférési hálózatának valamely köztes pontján helyezkedik el, a 25 km-es távolságot UPC hálózatának az adott pontig vezető legrövidebb felhasználható nyomvonala alapján számítva,
- UPC központja (hozzáférési aggregációs pontja) és UPC hálózatának legfeljebb 25 km távolságban lévő, a Jogosult által meghatározott pontja között, ha a központban (hozzáférési aggregációs pontban) a Jogosult helymegosztással rendelkezik, vagy ott helymegosztást igényel, a távolságot UPC hálózatának az adott pontig vezető legrövidebb felhasználható nyomvonala alapján számítva.

A felhordó hálózati szolgáltatásokat kiszolgáló hírközlési összeköttetések (átviteli utak) az Előfizetői Hozzáférési Pont felőli végpontjukon jelen UPCRUO 5-8. pontjaiban meghatározott átengedési és hozzáférési szolgáltatások nyújtásához UPC hálózatához, a Jogosult hálózata felőli végpontjukon pedig a Jogosult hálózatához kapcsolódnak. Az ehhez szükséges hálózati összeköttetések kialakítását UPC lehetővé teszi, illetve az összeköttetések kialakításban a szükséges mértékben közreműködik.

UPC a 9. pontban meghatározott felhordó hálózati szolgáltatások közül nyújtja a Jogosult által kiválasztottat, amennyiben ez az adott hálózati szakaszon nem ütközik objektív műszaki akadályokba, illetve a szolgáltatás nyújtásához szükséges beruházás megvalósult. Amennyiben a Jogosult által választott szolgáltatás nyújtása objektív műszaki okok miatt nem megvalósítható, UPC erről tájékoztatja Jogosultat. UPC a Jogosult erre vonatkozó igénye esetén megvizsgálja, hogy a Jogosult által meghatározott pontok között másik felhordó hálózati szolgáltatással, vagy a szolgáltatások valamely kombinációjával megvalósítható-e az összeköttetés és a vizsgálat eredményéről tájékoztatja Jogosultat.

10. A HELYMEGOSZTÁS FELTÉTELEI

UPC kiegészítő szolgáltatásként helymegosztást biztosít az UPCRÚO 5-9. pontjaiban foglalt szolgáltatások nyújtásához kapcsolódóan.

UPC a következő helymegosztási módokat biztosítja:

Fizikai Helymegosztás:

- Hozzáférési Aggregációs Pont épületében
- Nagyelosztóban
- Kábelhely infrastruktúrában

Távoli helymegosztás:

- Hozzáférési Aggregációs Pont ingatlanán

A Jogosult Berendezéseinek telepítésével és a UPC kialakított infrastruktúrájához való illeszkedéssel kapcsolatosan támasztott műszaki és környezetvédelmi követelményeket, valamint a UPC által biztosított környezeti feltételeket az 5. és 6. Mellékletek tartalmazzák.

Amennyiben a felajánlott és igényelt Helymegosztási Helyszín nem képezi UPC tulajdonát, úgy UPC minden ésszerűen szükséges intézkedést megtesz a Helymegosztási helyszínen történő Helymegosztáshoz szükséges hozzájárulás beszerzéséhez. Amennyiben a UPC által a Helymegosztási helyszín tulajdonjogával rendelkezővel kötött bérleti szerződés lehetővé teszi a Helymegosztási Helyszín további bérletbe adását, úgy a UPC a Helymegosztási Helyszín további bérletbe adásának tényéről tájékoztatja a Helymegosztási helyszín tulajdonjogával rendelkezőt. Amennyiben a bérleti szerződés nem tartalmaz ilyen jogosultságot, UPC írásban megkeresi a Helymegosztási helyszín tulajdonjogával rendelkezőt és az Igénybejelentésről (mellékelve annak másolatát), valamint a UPC-re vonatkozó jogszabályi kötelezettségről tájékoztatja. A Helymegosztási helyszín tulajdonjogával rendelkező hozzájárulása esetén a UPC-vel közös megegyezéssel megfelelően módosítják a bérleti szerződést. Amennyiben e hozzájárulást nem sikerült megszerezni, UPC elutasíthatja az Igénybejelentést.

UPC helymegosztási egységét az ott helymegosztást igénybe vevő Jogosult Szolgáltató más, vele nagykereskedelmi megállapodást kötött Jogosult Szolgáltatókkal (harmadik fél) közösen használhatja, valamennyi helymegosztási típus (fizikai, távoli, virtuális és távoli helymegosztás) esetén. A harmadik fél is csak saját tulajdonú vagy általa bérelt olyan berendezéseket, eszközöket csatlakoztathat közvetlenül UPC hálózatához, amely a csatlakoztatható berendezések listáján szerepel (7.melléklet 3.2.), illetve amelyre az alkalmasságot vizsgáló eljárást sikeresen lefolytatták.

Amennyiben a helymegosztási egység harmadik féllel közös használata megvalósul, úgy a harmadik fél valamennyi tevékenységéért, magatartásáért Jogosult szolgáltató felel UPC felé, úgy mintha maga járt volna el. A harmadik fél nem áll UPC-vel semmilyen jogviszonyban, nagykereskedelmi szolgáltatásaival összefüggésben UPC felé joghatályos nyilatkozatot kizárólag a Jogosult tehet.

A helymegosztási egység nagykereskedelmi továbbértékesítése tárgyában kötött szerződésben foglaltakért a Jogosult Szolgáltató kizárólagos felelőséggel tartozik.

Az Igénybejelentésekben kijelölt helyiségekben a UPC az elfogadott Igénybejelentések sorrendjében biztosítja a Jogosult(ak)nak a Helymegosztási lehetőséget. Amennyiben a Fizikai Helymegosztásra kijelölt helyiségben a rendelkezésre álló terület nem elegendő, úgy a UPC – új igény esetén – köteles jelezni ezt a Jogosult felé és kezdeményezni más Helymegosztási vagy Közös Eszközhasználati lehetőség igénybevételéről történő tárgyalások megindítását.

A helymegosztás feltételeinek kialakítása során UPC jóhiszemű tárgyalásokat folytat a Jogosulttal és figyelembe veszi a legkisebb költség elvét. A helymegosztás biztosításának költségeit a Jogosult téríti meg.

A helymegosztási kötelezettség teljesítése alól kivételt jelent, ha objektív műszaki vagy egyéb, UPC-n kívül álló ok miatt a helymegosztás nem valósítható meg, az ehhez szükséges átalakítások nem végezhetőek el.

A helymegosztás biztosításának elutasítását az adott helyszínre vonatkozó akadályozó körülmények tényszerű ismertetésével UPC a Jogosult számára írásban indokolja. UPC a Jogosult erre vonatkozó igénye esetén biztosítja a Jogosult Szolgáltató jelenlétét a helymegosztás megvalósítási vizsgálatánál, illetve független szakértő bevonását a megvalósítási vizsgálatba.

A jogosulti igény UPC részéről objektív műszaki okokra való hivatkozással történő elutasítása esetén a Jogosult a Hszr. 29. §-ának értelemszerű alkalmazásával lefolytatott vizsgálat eredményeképpen jogvitás eljárást kezdeményezhet a Hatóságnál.

11. KÖZÖS ESZKÖZHASZNÁLAT, TÁVOLI HOZZÁFÉRÉS

A Közeli Bitfolyam Hozzáférés esetén az alábbiakban meghatározott eszközök közös használatára kerül sor:

- DSLAM és,
- Szűrő.

A Helymegosztási Helyiségben a Jogosult által telepített berendezések a UPC berendezéseivel történő együttműködésért közös a felelősség, ennek érdekében a Feleknek szorosan együtt kell működniük.

A Közös Eszközhasználat nem érinti a közösen használt eszközök tulajdonjogát.

A Közös Eszközhasználat különös formája a Távoli Hozzáférés, amely esetében a hurokátengedésre Jogosult berendezései a UPC létesítményéhez közel, de különállóan, a UPC tulajdonában/résztulajdonában álló vagy a UPC által egyéb jogcímen használt ingatlanon/ingatlanrészen kívül kerülnek elhelyezésre. A csatlakozáshoz szükséges Átadó Kábelrendezőt (HDF) a UPC virtuális helymegosztással biztosítja. A tápáramellátásról a Jogosult, a Réz Érpáras Helyi Huroknak vagy Alhuroknak a Jogosult berendezéseihez való csatlakozásáról (elvezetésről) a UPC gondoskodik a Jogosult költségén. A UPC a Távoli Hozzáférés szolgáltatás megvalósítására vonatkozó ajánlatot abban az esetben tesz a Jogosult felé, amennyiben a Jogosult Igénybejelentése objektív műszaki okra hivatkozva abból az okból kerül elutasításra, hogy az UPCRUO-ban rögzített helymegosztási lehetőségek egyik egyéb módja sem érhető el a Jogosult Igénybejelentés időpontjában és a Jogosult kezdeményezi a UPC-nél a Távoli Hozzáférés megvalósítását. Az ajánlatban a UPC kidolgozza a Távoli Hozzáférés megvalósításának költségeit. A megvalósításra azután kerülhet sor, miután a Jogosult vállalja az ajánlatban feltüntetett díjak megfizetését UPC részére.

Amennyiben a UPC megállapítja, hogy a Fizikai Helymegosztáshoz nem áll rendelkezésre elegendő hely a Jogosult igényeinek kielégítésére és az 1. Mellékletben megadott kihelyezett fokozatokban lehetőség van Távoli Helymegosztás megvalósítására, úgy a UPC felkínálja a Jogosult számára a Távoli Helymegosztás biztosítását, illetve – amennyiben ez lehetséges – jelzi a Helymegosztási Helyszín bővítésének, illetve - a Jogosult erre vonatkozó kérése alapján – a Távoli Hozzáférés kiépítésének költségét. A Távoli Helymegosztásra, a Helymegosztási Helyszín bővítésére, illetve a Távoli Hozzáférési kiépítésére vonatkozó díjak alapján a Jogosult a megvalósítás módját megválaszthatja.

12. MŰSZAKI VIZSGÁLATOK

12.1 Berendezés Alkalmassági Vizsgálat

12.1.1 A Berendezés Alkalmassági Vizsgálat során a UPC valós körülményeket szimuláló hálózaton vizsgálja a berendezés működését. A vizsgálat a következő paraméterekre terjed ki:

- annak vizsgálata, hogy a berendezés nem sérti a 8. Mellékletben (Réz Érpáras Helyi Hurok Spektrumgazdálkodása) meghatározott spektrumgazdálkodási szabályokat.

12.1.2 A Berendezés Alkalmassági Vizsgálat időtartama 2 munkanap, amelyet - a Jogosult Igénybejelentése alapján a Jogosulttal egyeztetett időpontban és a Jogosult költségviselésre tett nyilatkozata alapján - a Szerződés megkötése előtt azonnal meg kell kezdenie a UPC-nek. A Berendezés Alkalmassági Vizsgálat eredményét a UPC és a Jogosult jegyzőkönyvben rögzíti. A jegyzőkönyv elkészítéséért a UPC a felelős.

12.1.3 Amennyiben a Jogosult a UPC Hálózatához Csatlakoztatható Berendezések Listájában (ld. 7. Melléklet 3.2 pont) még nem alkalmazott berendezést kíván üzemeltetni a Réz Érpáras Helyi Hurok Átengedés szolgáltatás igénybevételéhez, úgy a Szerződés megkötése előtt a berendezés megfelelőségének vizsgálata céljából Berendezés Alkalmassági vizsgálatot kell tartani. Ha a Jogosult az elektronikus hírközlő eszköz vizsgálatát a jelen UPCRÚO-ban nyilvánosságra hozott feltételeknek megfelelően elvégezte vagy elvégeztette, és erről gyártói vagy kijelölt (akkreditált) laboratóriumi tanúsítvánnyal rendelkezik, a Berendezés Alkalmassági Vizsgálat elvégzése helyett elegendő a vonatkozó tanúsítvány és az ahhoz kapcsolódó dokumentumok, nyilatkozatot és részletes mérési jegyzőkönyvek bemutatása a UPC részére.

12.1.4. Ha a Jogosult az UPCRÚO-ban nyilvánosságra hozott feltételektől eltérő tartalmú vizsgálati tanúsítvánnyal rendelkezik, a UPC köteles a Jogosult erre vonatkozó kérése alapján elvégezni az elektronikus hírközlő eszköz Berendezés Alkalmassági Vizsgálatát.

Amennyiben a Berendezés Alkalmassági Vizsgálat alapján az elektronikus hírközlő eszköz csak bizonyos feltételek mellett alkalmazható a UPC hálózatában, a UPC köteles ezekről a feltételekről a Jogosultat tájékoztatni és az eszköz alkalmazásához szükséges feltételek biztosításáról gondoskodni a Jogosult költségén. A UPC-t ezen kötelezettség csak annyiban terheli, amennyiben a harmadik személyekkel szemben fennálló kötelezettsége megsértése nélkül teljesíthető.

12.1.5. A UPC csak abban az esetben tagadhatja meg a Jogosultnak egy adott berendezés alkalmazását, ha a Jogosultnak részletesen bemutatta és bizonyította az elutasítás alapjául szolgáló okokat és indokokat. Az elektronikus hírközlő eszköznek a UPC által végzett Berendezés Alkalmassági Vizsgálata és az eszköz alkalmazhatósága feltételeinek kialakítása számlával igazolható költsége a Jogosultat terheli.

12.1.6 Amennyiben a Berendezés Alkalmassági Vizsgálat alapján a vizsgált berendezés a UPC hálózatában működtethető vagy a Jogosult bemutatja a berendezés megfelelőségét tanúsító dokumentumokat, a berendezést a Jogosult használhatja a UPC hálózatában, és az felkerül a UPC Hálózatához csatlakoztatható berendezések listájára.

12.2 Egyedi Részletes Hurok Alkalmassági Vizsgálat

A Jogosult által megjelölt Réz Érpáras Helyi Hurok részletes alkalmassági vizsgálata az 5.4 pontban foglaltaknak megfelelően, amely során a UPC munkatársai műszaki vizsgálat keretében megállapítják, hogy az adott Réz Érpáras Helyi Hurok alkalmas-e szélessávú szolgáltatás nyújtására, illetve zavar-e már meglévő egyéb szolgáltatást. Az Egyedi Részletes Hurok Alkalmassági Vizsgálat elvégzését követően a UPC átadja a Jogosultnak a kezdeményezés elfogadásáról vagy elutasításáról szóló tájékoztatással együtt az elvégzett vizsgálat eredményét,

mért értékeit és jellemzőit, valamint az elfogadás határértékeit mind a kezdeményezés elfogadása, mind az elutasítása esetén.

A Réz Érpáras Helyi Hurkon végzett Egyedi Részletes Hurok Alkalmassági Vizsgálat során az Előfizetői hozzáférési pont és a fő kábelrendező (MDF) vagy Alhurok esetén az Előfizetői hozzáférési pont és a köztes elérési pont közötti sodrott réz érpáron mért paraméterek közül a UPC a Jogosultnak átadja a Réz Érpáras Helyi Hurok vagy Alhurok hosszára, az egyenáramú hurokellenállásra, a beiktatási csillapításra, a vonali zajszintre és a jel-zaj viszonyra vonatkozó információt az Igénybejelentés elfogadásáról vagy elutasításáról szóló tájékoztatással együtt.

Az Egyedi Részletes Hurok Alkalmassági Vizsgálat nem kerül elvégzésre, ha a Jogosult azt nem igényli, illetve ha az adott hurkon a UPC által nyújtott szolgáltatással megegyező szolgáltatást, azonos technológiával kíván nyújtani. Amennyiben az adott hurkon már üzemel vagy 90 napon belül üzemelt azonos vagy az igényeltnél szigorúbb paraméterű xDSL szolgáltatás, a hurkot a vizsgálat mellőzésével átengedésre alkalmasnak kell minősíteni.

Amennyiben – a Jogosult igénye hiányában – nem kerül sor az Egyedi Részletes Hurok Alkalmassági Vizsgálat elvégzésére, úgy a szolgáltatás megvalósítása után felmerülő minőségi panaszokra a normál hibaelhárítási folyamatban vállalt határidők nem alkalmazhatóak.

12.3 Hozzáférés Megvalósíthatósági Vizsgálat

A Hozzáférés Megvalósíthatósági Vizsgálat során a UPC megvizsgálja, hogy a Jogosult által kért Helymegosztás vagy Közös Eszközhasználat megvalósítása milyen módon lehetséges és ezen vizsgálat eredményéről értesíti a Jogosultat, a vizsgálatához szükséges összes adat átvételétől számított 10 napon belül.

Új – és meglévő helyszínek esetén is szükséges a Hozzáférés Megvalósíthatósági Vizsgálat lefolytatása, kivéve, ha korábbi Vizsgálatok eredményei felhasználhatók az adott esetben, melynek megítélése UPC saját hatásköre.

13. A KÁBELHELY MEGOSZTÁS KÜLÖNÖS SZABÁLYAI

13.1 Kábelhely megosztásával kapcsolatos információ megadás nyilvántartások alapján

UPC a Jogosult igénybejelentése esetén az igénybejelentésben meghatározott földrajzi helyen elhelyezkedő kábelhely infrastruktúrájára vonatkozóan az igényelt kábelhely megosztás megvalósíthatóságával kapcsolatos információkat megadja nyilvántartásai alapján. A Jogosult Szolgáltató igénybejelentésében meghatározott földrajzi hely lehet két földrajzi pontot összekötő szakasz, vagy a határvonalaival meghatározott terület, amely megfelel a kábelhely megosztási kötelezettség jelen UPCRÚO 8-as pontjában meghatározott kiterjedésének. A tájékoztatás kiterjed a kábelhely infrastruktúra földrajzi elhelyezkedésére, a lehetséges hozzáférési pontok meghatározására és az infrastruktúrát alkotó elemek műszaki jellemzőire. Amennyiben UPC nyilvántartásaiban rendelkezésre áll, a kábelhelyen rendelkezésre álló férőhelyre vonatkozó adatokat megadja a Jogosult részére.

13.2 Helyszíni megvalósíthatósági vizsgálat

Amennyiben a UPC nyilvántartásaiban rendelkezésre álló információk alapján nem állapítható meg hogy a kábelhely megosztás megvalósítható-e, vagy Jogosult vitatja az igény elutasítását, a Jogosult erre vonatkozó igénye esetén UPC helyszíni megvalósíthatósági vizsgálatot végez, mely alapján a kábelhely megosztás megvalósíthatóságának lehetőségét és módját megállapítja.

A kábelhely megosztást megakadályozó okok a következők lehetnek:

- Nincs szabad férőhely, és az a 13.3 pontban meghatározott kábelek eltávolításával sem biztosítható.
- Van üres férőhely az alépítményben, de az nem átjárható.

A UPC a kábelhely megosztást megakadályozó okról értesíti a Jogosultat

A UPC a Jogosult erre irányuló igénye esetén köteles lehetővé tenni a Jogosult helyszíni vizsgálat során való jelenlétét, illetve független szakértő bevonását a helyszíni vizsgálatba. A UPC a Jogosult erre vonatkozó igénybejelentésétől számított legkésőbb 15 munkanapon belül köteles elvégezni a megvalósíthatósági vizsgálatot és értesíteni a Jogosultat ennek eredményéről.

Amennyiben Jogosult Szolgáltató eredeti igénymegjelölésében meghatározott földrajzi pontok között nem lehetséges a kábelhely megosztása, a Jogosult erre vonatkozó igénye esetén UPC megvizsgálja, hogy az eredeti igénybejelentésben meghatározott végpontok közelében – egyeztetett távolságon belül –találhatóak-e olyan végpontok, amelyek alkalmasak a megosztás megvalósítására, melyről tájékoztatja Jogosultat. A nyilvántartási rendszer adatai alapján történő vizsgálat eredményéről UPC az igény bejelentésétől számított 5 munkanapon belül értesíti a Jogosultat.

13.3 Használaton kívüli kábelek eltávolítása

Amennyiben a kábelhely megosztás szabad férőhely hiánya miatt nem megvalósítható, UPC a helyszíni megvalósíthatósági vizsgálat keretében megvizsgálja, hogy az adott szakaszon vannak-e olyan UPC, más tulajdonában lévő, vagy használaton kívüli kábelek, amelyek esetleges eltávolításával az igényelt férőhely biztosítható, úgy hogy UPC illetve más szolgáltató jelenlegi és jövőbeni hálózat-fejlesztési igényeihez nem szükségesek.

Amennyiben UPC tulajdonát képezik a kérdéses kábelek, és a fenti feltételeknek megfelel, az igénybejelentéstől számított 15 napon belül UPC eltávolítja őket, amennyiben az eltávolítás megvalósítható és a hálózat épségét, egységét, működését nem veszélyezteti.

Amennyiben nem UPC a kábel tulajdonosa, tájékoztatja a kábelek tulajdonosát. A kábelek eltávolítására a tulajdonos hozzájárulását követően kerül sor, amennyiben az eltávolítás fizikailag megvalósítható és a hálózat épségét, egységét, működését nem veszélyezteti. A kábelek eltávolítására meghatározott 15 munkanapba nem számít bele a tulajdonos értesítésének időpontjától a hozzájárulással kapcsolatos tulajdonosi nyilatkozat megérkezéséig számított időtartam. UPC a tulajdonos értesítését és a tulajdonos hozzájárulással kapcsolatos nyilatkozatát dokumentálja, az időpontokat utólag ellenőrizhető módon.

A kábelek eltávolításának költsége a kábelek tulajdonosát terheli. Az eltávolítást UPC végezheti, illetve azt a kábel tulajdonjogával rendelkező szolgáltató számára is lehetővé teszi, amennyiben azzal UPC hálózatának épségét, egységét, annak működését nem veszélyezteti, indokolt esetben UPC által biztosított felügyelet mellett.

UPC a Jogosult Szolgáltató erre irányuló igénye esetén lehetővé teszi a kábelek eltávolíthatóságának megállapításánál a Jogosult, valamint a Jogosult igénye esetén független szakértő jelenlétét.

13.4 Tartalék kábelhely

UPC tartalékként fenntarthat üres kábelhelyet, melyre a kábelhely megosztás nem vonatkozik, ennek mértéke nem lehet nagyobb, mint az adott kábelhely szakasz teljes férőhely kapacitásának 20%-a. Alépítmények esetében, ha az adott alépítmény szakaszon (két megszakító létesítmény közötti szakaszon) az alépítményben elhelyezkedő minden üres kábelvezető cső férőhely

kapacitása meghaladja az alépitmény szakasz teljes férőhely kapacitásának 20%-át, akkor a legkisebb férőhely kapacitású üres kábelvezető cső tartható fenn tartalékként.

13.5 Jogosult kábeleinek elhelyezése, üzembe helyezése, üzemeltetése, hibaelhárítása, bontása

UPC biztosítja Jogosult kábeleinek elhelyezéséhez, üzembe helyezéséhez, üzemeltetéséhez, hibaelhárításához, eltávolításához a kábelhely megosztás tárgyát képező alépitményekben, oszlopokon és kapcsolódó létesítményeinek határain belül elvégzendő tevékenységeket.

UPC lehetővé teszi Jogosult számára, hogy a fenti tevékenységeket saját maga, vagy az általa megbízott vállalkozó is elvégezhesse, amennyiben azzal UPC hálózatának épségét, egységét, annak működését nem veszélyezteti, indokolt esetben UPC által biztosított felügyeletet mellett.

13.6 Szakfelügyelet biztosítása

UPC a Jogosult igénye esetén szakfelügyeletet biztosít kábelhely megosztás vonatkozásában.

13.7 Idegen tulajdonú kábelhelyek

A kábelhely megosztást UPC a saját tulajdonú kábelhelyek tekintetében biztosítja. Amennyiben a Jogosult kábelhely megosztásra vonatkozó, az UPCRUO 8, illetve 9. pontjának megfelelő tartalmú igénye csak olyan kábelhely szakasz felhasználásával teljesíthető, amely nem UPC tulajdona, de azt UPC használja, vagy azzal kapcsolatban egyéb jogokkal rendelkezik, akkor UPC ezt a Jogosult felé jelzi. UPC megadja a Jogosult számára azokat a rendelkezésre álló információkat, amelyek alapján a Jogosult az érintett kábelhely szakasz elhelyezkedését, valamint a kábelhely tulajdonosát azonosíthatja. UPC szabad kábelhely megléte esetén nem akadályozza meg azt, hogy a Jogosult kábelhely megosztást vegyen igénybe a kábelhely tulajdonosával való megegyezést követően, továbbá a kábelhely megosztás megvalósíthatóságához szükséges mértékben közreműködik a kábelhely megosztás megvalósításában.

14. MIGRÁCIÓS KÖTELEZÉSSSEL KAPCSOLATOS SZABÁLYOK

A hálózatok technikai fejlődése miatt bekövetkező, a rézhálózatról újgenerációs hálózatra történő váltás, a korábban biztosított hozzáférés visszavonásával kapcsolatosan UPC a következő szabályokat fekteti le:

- felszámolási szándékát 5 évvel, vagy ennél rövidebb kölcsönösen elfogadható időben jelzi a hozzáférést igénybe vevő Jogosultak részére,
- a lehetséges igénybe vehető alternatív megoldásokat a UPC általi igénybevételt megelőzően legalább 6 hónappal megelőzően a vele hálózati szerződést kötött Jogosultak tudomására hozza,
- Migráció esetén a szolgáltatás minőségét és folyamatosságát biztosítja Jogosult számára,
- a felszámoláskor egyenlő elbánásban részesíti saját és jogosult ügyfeleit,
- Jogosultat tájékoztatja a felszámolandó MDF és utcai kabinet helyszínekre vonatkozó aktuális ütemtervről, az aktuális ütemtervet folyamatosan aktualizálva, azonos elérési helyen elhelyezve közzéteszi honlapján,
- Jogosultat tájékoztatja az ODF és utcai kabinet helyszínekre vonatkozó beruházási ütemtervről, az aktuális ütemtervet folyamatosan aktualizálva, azonos elérési helyen elhelyezve közzéteszi honlapján,

15. A SZÁMHORDOZHATÓSÁGGAL KAPCSOLATOS SZOLGÁLTATÁS

A Számhordozhatósággal kapcsolatos szolgáltatás igénybevétele esetén a UPC a Jogosult erre vonatkozó igénybejelentése alapján az előfizetőnek a UPC Hálózatán létesített Előfizetői Hozzáférési Pontját azonosító Földrajzi számát vagy Nemföldrajzi számát hordozott számként állítja be.

A Számhordozás beállítás szolgáltatás igénybevételének feltételeit a 17. Melléklet tartalmazza.

A Számhordozhatósággal kapcsolatos szolgáltatás díjára a 17. pontban meghatározottak az irányadók.

16. FELAJÁNLOTT SZOLGÁLTATÁSOK ELLENÉRTÉKE

A Jogosult által a Szolgáltatásokért fizetendő, az alábbiakban felsorolt ellenértékek általános forgalmi adó nélkül értendők.

16.1 Réz Érpáras Helyi Hurok Átengedésével kapcsolatos díjak

A Réz Érpáras Helyi Hurok/Alhurok szolgáltatások díjai költségalapon a vonatkozó HF/44-10/2011 számú. 4. piaci határozat I.sz. mellékletében meghatározott LRIC költségszámítási módszerrel kerültek meghatározásra.

16.1.1 Réz Érpáras Helyi Hurok Teljes Átengedése

Havi díj(ak):

Havi hurok átengedési díj¹ (1 érpár): 1.768 Ft / hó

16.1.2 Réz Érpáras Helyi Hurok Részleges Átengedése

Havi díj(ak):

Havi hurok átengedési díj² (1 érpárra használt szűrő): 883 Ft / hó

16.1.3 Réz Érpáras Helyi Alhurok Teljes Átengedése

Havi díj(ak):

Havi alhurok átengedési díj (1 érpár): 1.270 Ft / hó

16.1.4 Réz Érpáras Helyi Alhurok Részleges Átengedése

Havi díj(ak):

Havi alhurok átengedési díj (1 érpárra használt szűrő): 883 Ft / hó

Előfizetői Szakaszkialakítása Céljából Telepített, Használaton Kívüli Kábel átengedése esetén, amennyiben a kábel nincs csatlakoztatva az Előfizetői Hozzáférési Ponthoz és a csatlakoztatást UPC végzi el, akkor a csatlakoztatásért nem számít fel külön díjat a Jogosult felé.

¹ Az Előfizetői Hurokban található elemek bérleti díja.

² Az Előfizetői Hurokban található elemek bérleti díja.

Amennyiben a csatlakoztatást a Jogosult végzi el, a csatlakoztatás számlával igazolt költségét UPC a Jogosult számára egy összegben megtéríti, a Jogosult által az Átengedés megvalósításához kapcsolódóan fizetendő egyszeri díjak megfizetését követően, késedelem nélkül.

Amennyiben Jogosult kívánja elvégezni a csatlakoztatást, előtte UPC számára meg kell, hogy adja az erre vonatkozó árajánlatát. UPC ez alapján a Jogosultat 5 munkanapon belül értesíti, hogy a Jogosult általi csatlakoztatást elfogadja-e vagy a kábelt saját maga csatlakoztatja az Előfizetői Hozzáférési Ponthoz.

16.2 Közeli Bitfolyam Hozzáférés díjai

A Közeli Bitfolyam Hozzáférés díjai költségalapon a vonatkozó HF/44-10/2011 számú. 4. piaci határozat I.sz. mellékletében meghatározott LRIC költségszámítási módszerrel kerültek meghatározásra.

16.2.1 Közeli Bitfolyam Hozzáférés díjai

Havi díj(ak):

Havi hozzáférési díj³ (1 érpár): 1,391 Ft / hó

Megosztást biztosító eszköz havi díja 6.987 Ft / Megosztást biztosító eszköz, amelyet a UPC a Megosztást biztosító eszköz beszerzésének és installációjának számlával igazolt költségeiből kiindulva a Hszr.-ben meghatározott előírások szerint határoz meg. A Havi díj az adott Megosztást biztosító eszközt használó Jogosult szolgáltatók között az általuk igénybevett előfizetői vonalak száma arányában oszlik meg. A Jogosult kérése alapján a díjak részletes számítása a Jogosult számára bemutatásra kerül.

Havi áramfelvételi díj: a tényleges fogyasztás / hó (a UPC Telekom által beszerzésre kerülő még nem használt berendezések esetén kerül felszámításra)

16.2.2 Csupasz Közeli Bitfolyam Hozzáférés díjai

Havi díj(ak):

Havi hozzáférési díj⁴ (1 érpár): 2.378 Ft / hó

Megosztást biztosító eszköz havi díja 6.987 Ft / Megosztást biztosító eszköz, amelyet a UPC a Megosztást biztosító eszköz beszerzésének és installációjának számlával igazolt költségeiből kiindulva a Hszr.-ben meghatározott előírások szerint határoz meg. A Havi díj az adott Megosztást biztosító eszközt használó Jogosult szolgáltatók között az általuk igénybevett előfizetői vonalak száma arányában oszlik meg. Jogosult kérése alapján a díjak részletes számítása a Jogosult számára bemutatásra kerül.

Havi áramfelvételi díj: a tényleges fogyasztás / hó (a UPC által beszerzésre kerülő még nem használt berendezések esetén kerül felszámításra).

³ A Hozzáféréshez kapcsolódó elemek bérleti díja.

⁴ A Hozzáféréshez kapcsolódó elemek bérleti díja.

16.3 Többletszál telepítés és átengedés

A Többletszál telepítés és átengedés szolgáltatás díjai költségalapon a vonatkozó HF/44-10/2011 számú. 4. piaci határozat I.sz. mellékletében meghatározott LRIC költségszámítási módszerrel kerülnek meghatározásra, egy esetleges jövőbeni erre irányuló beruházás megvalósulása esetén. A Jogosult kérése alapján a díjak részletes számítása a Jogosult számára bemutatásra kerül.

16.4 Kábelhely megosztás díja előfizetői hozzáférési hálózati szakasz kiépítése céljából

A Kábelhely megosztás előfizetői hozzáférési hálózati szakasz kiépítése céljából szolgáltatás díjai költségalapon a vonatkozó HF/44-10/2011 számú. 4. piaci határozat I.sz. mellékletében meghatározott LRIC költségszámítási módszerrel kerültek meghatározásra.

Kábelhely megosztás alépitményben (csőátmérő 32mm): 17.937 Ft/km

Kábelhely megosztás oszlopsoron: 475 Ft/oszlop

16.5 Sötétszál átengedés díja előfizetői hozzáférési hálózati szakasz kiépítése céljából

A Sötétszál átengedés előfizetői hozzáférési hálózati szakasz kiépítése céljából szolgáltatás díjai költségalapon a vonatkozó HF/44-10/2011 számú. 4. piaci határozat I.sz. mellékletében meghatározott LRIC költségszámítási módszerrel kerülnek meghatározásra egy jövőbeni optikai beruházás megvalósulása esetén.

16.6 Kábelhely megosztás díja felhordó hálózaton

A Kábelhely megosztás felhordó hálózaton szolgáltatás díjai költségalapon a vonatkozó HF/44-10/2011 számú. 4. piaci határozat I.sz. mellékletében meghatározott LRIC költségszámítási módszerrel kerültek meghatározásra.

Kábelhely megosztás alépitményben (csőátmérő 32mm): 17.937 Ft/km

Kábelhely megosztás oszlopsoron: 475 Ft/oszlop

16.7 Sötétszál átengedés díja felhordó hálózaton

A Sötétszál átengedés felhordó hálózaton szolgáltatás díja költségalapon a vonatkozó HF/44-10/2011 számú. 4. piaci határozat I.sz. mellékletében meghatározott LRIC költségszámítási módszerrel kerültek meghatározásra.

Sötétszál átengedés: 6.049 Ft/ km /szál

16.8 Kiegészítő szolgáltatásokkal kapcsolatos díjak

A Kiegészítő szolgáltatásokkal kapcsolatos díjak költségalapon, A Referenciaajánlatokról, hálózati szerződésekről, valamint az ezekkel kapcsolatos eljárások részletes szabályairól szóló 277/2003. (XII.24.) Korm. rendelet 37. §-ban, valamint a HF/44-10/2011 számú. 4. piaci határozat rendelkező részének I. számú melléklete F/4. pontjában foglaltak alapján kerültek kialakításra.

16.8.1 Helymegosztással kapcsolatos díjak

Jogosultnak a Hszr. 33. §-ában, illetve a 4. piaci határozat rendelkező részének I. D.1. pontja alapján hivatkozott DH/26600-25/2007. számú határozat rendelkező részének I. c) pont (vii) bekezdésében foglalt helymegosztási minimumkövetelmények kialakítási költségeit kell viselnie havi díj formájában. A Havi díjakat a UPC a Helymegosztás kialakításának számlával igazolt költségeiből kiindulva a Hszr.-ben meghatározott előírások szerint határozza meg. A Jogosult kérése alapján a díjak részletes számítása a Jogosult számára bemutatásra kerül.

(a) Fizikai Helymegosztás

Havi díj(ak):

Külön bejáratú helyiség havi díja: a Felek által közösen kiválasztott ingatlanszakértő által becsült négyzetméter ár / négyzetméter / hó, amely magában foglalja a helyiséghez szükséges elektronikus és mechanikus kulcsokat és a 230 V-os tápellátás biztosítását.

Havi Helymegosztási díj, amely magában foglalja a helymegosztási helyiség Hszr. 33. §-ában, illetve a vonatkozó piaci határozat rendelkező részében foglalt helymegosztási minimumkövetelmények szerinti kialakításának költségeit. A Jogosult szolgáltató a helyiség tervezett kapacitásából foglalt kapacitás arányában kötelezett a költségek megtérítésére.

Átengedés-installációs díj, amely magában foglalja a rendező tartóelem, a terminálblokk, a kábelkifejtés és az összekötő kábel biztosításának a UPC számviteli politikájának megfelelően kiszámított értékcsökkenését és az erre a beruházásra számítható tökeköltséget: 507 Ft / hó 10 érpárra vagy 1.678 Ft / hó 100 érpárra.

Egyszeri díjak

Ingatlanszakértő becslési díja: a Felek által közösen kiválasztott ingatlanszakértő munkadíja.

(b) Távoli Helymegosztás

Havi díj(ak):

A Kültéri helybiztosítás (4 m²) havi díja: a Felek által közösen kiválasztott ingatlanszakértő által becsült négyzetméter ár / négyzetméter / hó.

Átengedés-installációs díj, amely magában foglalja a csővezetés, földmunka, védőcső-fektetés, átmeneti kötés, kábelbehúzás, rendező tartóelem, a terminálblokk, a kábelkifejtés és az összekötő kábel biztosításának a UPC számviteli politikájának megfelelően kiszámított

értécsökkenését és az erre a beruházásra számítható tőkeköltiséget: 900 Ft / hó 10 érpárra vagy 2.394 Ft / hó 100 érpárra.

Egyszeri díj(ak):

Ingatlanszakértő becslési díja: a Felek által közösen kiválasztott ingatlanszakértő munkadíja.

(c) Alhurok átengedés

Havi díj(ak):

A Kültéri helybiztosítás (4 m²) havi díja: a Felek által közösen kiválasztott ingatlanszakértő által becsült négyzetméter ár / négyzetméter / hó.

Átengedés-installációs díj, amely magában foglalja a csővezetés, földmunka, védőcső-fektetés, átmeneti kötés, kábelbehúzás, rendező tartóelem, a terminálblokk, a kábelkifejtés és az összekötő kábel biztosításának a UPC számviteli politikájának megfelelően kiszámított értécsökkenését és az erre a beruházásra számítható tőkeköltiséget: 471 Ft / hó 10 érpárra vagy 1.653 Ft / hó 100 érpárra.

Egyszeri díj(ak):

Ingatlanszakértő becslési díja: a Felek által közösen kiválasztott ingatlanszakértő munkadíja.

(d) Kábelvezetési díj

A UPC telephelyének határa és a Jogosult berendezései közötti optikai kábel bevezetésének Egyszeri díja 26.959 Ft / Jogosult / RSS, amely magában foglalja a kábelbevezetést végző műszaki szakemberek munkavégzéséhez szükséges munkabér- és a kiszálláshoz szükséges üzemanyag költségeket.

Amennyiben összekapcsolási célú helymegosztáshoz kapcsolódóan a Jogosult részére az optikai kábel bevezetése az adott Helymegosztási helyszínen már megtörtént, a Kábelvezetési díj az átengedési és hozzáférési szolgáltatásokkal kapcsolatban nem merül fel.

A kábellel kapcsolatos meghibásodás esetén a hibaelhárítást végző műszaki szakember munkavégzéséhez szükséges munkabérköltiséget a UPC jegyzőkönyv alapján számlázza ki a Jogosultnak.

(e) Virtuális Helymegosztás

A Jogosult által kért virtuális helymegosztás díja függ a helymegosztás módjától és a Jogosult által igényelt műszaki berendezésektől. A Jogosult igényei alapján számolt havi díj(ak)at a UPC a Jogosulttal egyeztetni és a Felek között megállapodása után számlázza a Jogosultnak. A virtuális helymegosztás havi díja tartalmazza a Jogosult által igénybevett eszközkapacitás UPC számviteli politikája szerinti értécsökkenési költséget, a tőkeköltiséget, valamint az üzemeltetési költséget. A UPC biztosítja a Jogosult számára a havi díj

meghatározásának alapjául szolgáló bizonylatok és a költségszámítás megismerését.

(f) Távoli Hozzáférés

A Jogosult a UPC által a távoli csatlakozási pontig biztosított összeköttetés ellenértékéért havi díj fizetésére köteles. A havi díjat a UPC az összeköttetés kiépítésének beruházási értékére számított értékcsökkenés és tőkeköltés alapján határozza meg. A UPC biztosítja a Jogosult számára a havi díj meghatározásának alapjául szolgáló bizonylatok és a költségszámítás megismerését.

16.8.2 Műszaki vizsgálatok díjai

Berendezés Alkalmassági Vizsgálat: a 12.1 pontban leírt vizsgálat egyszeri díja, amelyet a Felek által közösen kiválasztott műszaki szakértő munkadíja alapján a Jogosult köteles megfizetni. A Berendezés Alkalmassági Vizsgálat során a műszaki szakértők elvégzik a korábbiakban nem vizsgált és az UPCRUO-ban megadott berendezés választékban nem szereplő berendezés üzembe helyezési és alkalmassági vizsgálatát, a berendezés ideiglenes telepítését/bontását, tesztelését, valamint elkészítik a vizsgálatról szóló jegyzőkönyvet. A vizsgálat díjának kiszámlázására a jegyzőkönyv aláírása után kerül sor. Ezt a vizsgálatot a UPC a Réz Érpáras Helyi Hurok Részleges Átengedésére irányuló Igénybejelentés alapján végzi.

Megvalósíthatósági vizsgálatok:

(a) Egyedi Részletes Hurok Alkalmassági Vizsgálat

Az Egyedi Részletes Hurok Alkalmassági Vizsgálat díja, amely tartalmazza egy műszaki szakember munkavégzésének, kiszállásának költségét. A vizsgálat az a műszaki vizsgálat, amely során megállapítják, hogy az adott Réz Érpáras Helyi Hurok alkalmas-e szélessávú szolgáltatás nyújtására, illetve zavar-e már meglévő egyéb szolgáltatást, melynek költsége: 6.666 Ft / Hurok. Az Egyedi Részletes Hurok Alkalmassági Vizsgálat díja nem kerül felszámításra, ha a Jogosult azt nem igényli, illetve ha az adott hurkon a UPC által nyújtott szolgáltatással megegyező szolgáltatást, azonos technológiával kíván nyújtani.

(b) Hozzáférés megvalósíthatósági vizsgálat

A Hozzáférés megvalósíthatósági vizsgálat díja 5.534 Ft / Jogosult által igényelt helymegosztási helyszín vagy közös eszközhasználati helyszín, amely tartalmazza a UPC műszaki szakértője munkavégzésének, kiszállásának költségét. A vizsgálat során a UPC megvizsgálja, hogy a Jogosult által kért Helymegosztás vagy Közös Eszközhasználat megvalósítására van-e lehetőség és ezen vizsgálat eredményéről értesíti a Jogosultat.

16.8.3 Kábelhely megosztáshoz kapcsolódó kiegészítő szolgáltatások:

(a) Kábelhely megosztás megvalósíthatóságával kapcsolatos információ megadás

A Kábelhely megosztás megvalósíthatóságával kapcsolatos információ megadás díja 3.494 Ft / Jogosult által igényelt kábelhely megosztás, amely tartalmazza a UPC műszaki szakértője munkavégzésének költségét. A vizsgálat során a UPC tájékoztatja Jogosultat hogy a megvalósításra van-e lehetőség, a nyilvántartási rendszerek alapján.

Amennyiben a kábelhely megosztás megvalósíthatósága megállapítást nyer, és a Jogosult az ettől számított 6 hónapon belül igénybe veszi a kábelhely megosztást, akkor UPC a Kábelhely megosztás megvalósíthatóságával kapcsolatos információ megadással felszámított díjakat a kábelhely megosztás bérleti díjában jóváírja oly módon, hogy kábelhely bérleti díjnak a jelen pontban meghatározott díjat meghaladó részére számít fel Jogosult felé.

(b) Helyszíni megvalósíthatósági vizsgálat

A Helyszíni megvalósíthatósági vizsgálat díja 9.027 Ft / Jogosult által igényelt kábelhely megosztási helyszín, amely tartalmazza a UPC műszaki szakértőinek munkavégzésének, kiszállásának költségét. A vizsgálat során a UPC tájékoztatja Jogosultat hogy a megvalósításra van-e lehetőség. Jogosult erre vonatkozó igénye esetén részt vehet a vizsgálat során, illetve független szakértő bevonását is kérheti, melynek költsége Jogosultat terheli, az UPCRUO 13. A Kábelhely megosztás különös szabályai pontjában foglaltak figyelembe vételével.

UPC nem számít fel a megvalósíthatósági vizsgálatkal kapcsolatos díjat Jogosult felé abban az esetben, ha megállapítást nyer, hogy a kábelhely megosztás objektív műszaki okok miatt nem megvalósítható, és a kábelhely megosztás megvalósíthatósági vizsgálatában Jogosult is részt vett UPC-vel közösen.

Amennyiben a kábelhely megosztás megvalósíthatósága megállapítást nyer, és a Jogosult az ettől számított 6 hónapon belül igénybe veszi a kábelhely megosztást, akkor UPC a Helyszíni megvalósíthatósági vizsgálatkal kapcsolatosan felszámított díjakat a kábelhely megosztás bérleti díjában jóváírja oly módon, hogy kábelhely bérleti díjat csak a bérleti díjnak a megvalósíthatósági vizsgálat díját meghaladó részére számít fel Jogosult felé.

(c) Jogosult kábeleinek elhelyezése, üzembe helyezése, üzemeltetése, hibaelhárítása, bontása

A Jogosult kábeleinek elhelyezése, üzembe helyezése, üzemeltetése, hibaelhárítása, bontása szolgáltatás díját a Jogosulttal történő egyeztetés után a UPC az igényelt viszonylatra készített egyedi, az NMHH piacelemzési határozatainak megfelelően készített számítással határozza meg a kialakításhoz szükséges eszköz-, anyag- és munkaigény, továbbá az üzemeltetés költségei alapján. A UPC biztosítja a Jogosult számára a havi díj meghatározásának alapjául szolgáló bizonylatok és költségszámítás megismerését, részletes bemutatását. UPC biztosítja, hogy Jogosult vagy megbízott vállalkozója is elvégezhesse a fenti tevékenységet, amennyiben azzal UPC hálózatának egységét, épségét nem veszélyezteteti, indokolt esetben UPC által biztosított felügyelet mellett, Jogosult költségén. A Szakfelügyelet biztosításnak díja részletesen a következő pontban található.

(d) Szakfelügyelet biztosítása

A szakfelügyelet biztosításnak díja áll egy 5.534 Ft-os kiszállási díjból, és egy addicionális 3.494 Ft/fő/óra díjból, mely az igényelt szakértők számától és az igénybevétel időtartamának hosszától függ, tartalmazza a UPC szakértőinek kiszállási díját, illetve munkavégzésének költségét.

17. SZÁMHORDOZÁS EGYSZERI DÍJA

A Számhordozás egyszeri díja költségalapon, A Referenciaajánlatokról, hálózati szerződésekről, valamint az ezekkel kapcsolatos eljárások részletes szabályairól szóló 277/2003. (XII.24.) Korm. rendelet 37. §-ban, valamint a HF/44-10/2011 számú. 4. piaci határozat rendelkező részének I. számú melléklete F/4. pontjában foglaltak alapján került kialakításra.

Jogosult által elhordozott szám hordozott számként való beállításának egyszeri díja: 1.923 Ft / hordozott szám, amely magában foglalja a Jogosulttól beérkező számhordozási igényvel kapcsolatos adminisztrációval és a számhordozást kezdeményező előfizető azonosításával (számlázási alapadatok ellenőrzése, díjtartozás ellenőrzése, az igény megfelelése esetén a központ felé történő továbbítást, a Jogosulttal történő egyeztetést, az időablak egyeztetést, a KRA adatbázis frissítését és a KRA adatbázis felé jóváhagyatást), a hordozással érintett szám központ oldali átállításával, az átviteltechnikai tesztelésekkel, valamint a számlázási rendszer átállításával és tesztelésével kapcsolatos munkabérlétséget. Amennyiben az Előfizető által ISDN2, ISDN 30 szolgáltatásra vonatkozó előfizetés keretében használt számblokk hordozására került sor, a díjat számblokkonként kell megfizetni.

Az Egyszeri Díj a Földrajzi Számokra és a Nemföldrajzi számokra egyaránt irányadó.

18. ÜZEMVITEL, HIBAE LHÁRÍTÁS

18.1 Üzemeltetés

A Réz Érpáras Helyi Hurok, valamint az MDF Blokk és az Összekötő Kábel üzemeltetése a UPC feladata.

A Csatlakozási Pont Jogosult felőli oldalán a Jogosult felelős az átviteli út üzemeltetéséért. Az Előfizetői Hozzáférési Pont Előfizetői oldalán az üzemeltetés felelősségét a nyújtott szolgáltatástól függően a Jogosult vagy a UPC kötelessége rendezni az Előfizetővel.

Közeli Bitfolyam Hozzáférés esetén a DSLAM, az előfizetői modem és a Megosztást biztosító eszköz üzemeltetése a UPC feladata.

Kábelhely megosztás esetén a megosztott kábelhely üzemeltetése és karbantartása a UPC felelősségi körébe tartozik.

Sötétszál átengedés esetén az átengedett sötétszál üzemeltetése és karbantartása a UPC felelősségi körébe tartozik.

A Felek üzemeltetési kötelezettségeit a 9. Melléklet (Üzemviteli Szabályok) részletezi.

18.2 Hibaelhárítás

A UPC jogosult az általa nyújtott szolgáltatás miatt szükséges hibaelhárítás érdekében a Réz Érpáras Helyi Hurok felső frekvenciás sávjában lévő szolgáltatásokra is kihatással lévő hibaelhárítási tevékenységek végzésére – a hiba jellegétől függően -, mely tevékenységeket egyeztetnie kell a Jogosulttal. Amennyiben az egyeztetés a Jogosultnak felróható indokok miatt meghiúsul, a UPC a hibaelhárítást megkezdheti.

A Felek Szolgáltatással kapcsolatos hibaelhárítási kötelezettségeit a 9. Melléklet (Üzemviteli Szabályok) rendezi.

A UPC azonos módon kezeli a kiskereskedelmi üzletága és a Jogosult által leadott hibákat.

18.3 **Üzemfenntartás**

A Felek kötelesek gondoskodni saját hálózataik rendeltetésszerű használatra való alkalmasságáról.

Az előre ütemezett Üzemfenntartási Munkák végzésének feltételeit a 9. Melléklet (Üzemviteli Szabályok) rögzíti.

19. **AZ UPCRUE MÓDOSÍTÁSA ÉS HATÁLYÁNAK MEGSZŰNÉSE**

19.1 **Módosítás**

A UPC a 2.2.1 pontban leírtak szerint, valamint a jogszabályokban meghatározott feltételek mellett jogosult a jelen UPCRUE módosítását kezdeményezni. A módosítás különösen akkor kezdeményezhető, ha

- 19.1.1 a vonatkozó jogszabályok vagy a szerződéses feltételek alapjául szolgáló körülmények módosulnak, és emiatt az UPCRUE vonatkozó rendelkezését módosítani kell vagy
- 19.1.2 a vonatkozó jogszabályok úgy módosulnak, hogy az kihat a UPC által az UPCRUE alapján kötelezően nyújtandó Szolgáltatásokra; vagy
- 19.1.3 az UPCRUE hatályba lépését követő hat (6) hónap után az UPCRUE alkalmazása során nyert gyakorlati tapasztalatoknak megfelelően a UPC felülvizsgálni kívánja azt.

A fenti módosítások a módosított UPCRUE-t jóváhagyó Elnök általi határozatban megállapított időpontban lépnek hatályba.

UPC haladéktalanul köteles kérelmezni az UPCRUE módosítását amennyiben a Határozatokban szereplő, de az UPCRUE-ban meg nem ajánlott szolgáltatások nyújtása megvalósíthatóvá válik.

A jelen UPCRUE 11. sz. Mellékleteként csatolt adatlap módosítása nem minősül az UPCRUE módosításának, ha annak módosított tartalma is megfelel az UPCRUE feltételeinek. Nem minősül továbbá az UPCRUE módosításának, ha a módosítást az Elnök az Eht. 67/A. § (5) bekezdése szerint előírja. Ezen esetekben a módosítás nem vonja maga után az UPCRUE módosítására vonatkozó, jogszabályban meghatározott eljárást.

19.2 **Megszűnés**

Megszűnik továbbá az UPCRUE, ha az Elnök határozatában megszünteti a UPC jelentős piaci erővel rendelkező szolgáltatóként való azonosítását vagy megállapítja, hogy a UPC-t nem terheli referencia ajánlat közzétételi kötelezettség. Az UPCRUE ez esetben azon a napon veszti hatályát, amelyet az Elnök az Eht. 63. § (5) bekezdése alapján előír.

20. A SZOLGÁLTATÁSOKRA IRÁNYULÓ SZERZŐDÉS

A jelen fejezetben foglaltak a UPCRUO hatálya alá tartozó valamennyi Szolgáltatásra megfelelően irányadóak, kivéve, ahol azok csak a Réz Érpáras Helyi Hurok Átengedésére vagy a Közeli Bitfolyam Hozzáférésre értelmezhetőek. A szerződéskötési eljárás mind Keretszerződés, mind Szerződés (a továbbiakban együtt: Hálózati Szerződés) esetében azonos, kivéve, ahol a UPCRUO kifejezetten eltérően rendelkezik.

20.1 Általános rendelkezések

A Jelen UPCRUO 4.1.-4.5. pontjában foglalt nagykereskedelmi szolgáltatások igénybevételére a jelen UPCRUO-ban meghatározott feltételek szerint Hálózati Szerződés köthető. Szerződés a jelen UPCRUO 4.1.-4.5. pontjában foglalt Szolgáltatásonként, Keretszerződés a jelen UPCRUO 4.1-4.4 pontjában foglalt Szolgáltatásonként, meghatározott földrajzi területre vonatkozóan köthető. Mind a Szerződés, mind a Keretszerződés tartalmazza az adott Szolgáltatás megvalósításához esetleg szükséges Kiegészítő szolgáltatásokra vonatkozó rendelkezéseket is.

Amennyiben egy adott Helymegosztási Helyszínen elsőként átengedett, Szolgáltatásra vonatkozó Szerződés megszűnik, de a Helymegosztási Helyszínre - más Szolgáltatásra vonatkozó Szerződések hatályban maradása miatt - továbbra is szükség van, akkor a megszűnő Szerződésnek az adott Helymegosztási Helyszínre vonatkozó részei automatikusan az időben következőleg megkötött Szerződés részévé válnak a folytonosság biztosítása érdekében.

Amennyiben a Szolgáltatást a Jogosult harmadik fél részére nagykereskedelmi szolgáltatásként kívánja megvalósítani, akkor a Jogosult köteles jelen UPCRUO 21.2 pontjában foglalt rendelkezéseket betartani.

20.2 Előrendelés

A Jogosult előrendelési eljárás keretében kezdeményezheti, hogy a UPC az alábbi – meghatározott területen megvalósítandó Réz Érpáras Helyi Hurok Átengedés, illetve Közeli Bitfolyam Hozzáférés szolgáltatáshoz szükséges – hálózati alapinformációkat hozzáférhetővé tegye számára:

- 20.2.1 térkép formájában a helyhez kötött telefonközpontok és köztes elérési pontok elhelyezkedését, a hozzájuk kapcsolódó előfizetői számmal azonosított Réz Érpáras Helyi Hurokszámát és a lefedett területeket, beleértve azt is, hogy az adott központ mely területeket (utca és házszám szerinti bontásban) látja el,
- 20.2.2 a meghatározott területen lehetséges helymegosztási helyeket, így különösen a Fő Kábelrendezőket (MDF) és a köztes elérési pontokat,
- 20.2.3 a következő 12 hónapban az adott területen tervezett Réz Érpáras Helyi Hurok felújításokat.

A felsorolt hálózati információkat (az átadott információkat a funkcionálisan megfeleltethető hálózati elemre vonatkoztatva – pl. MDF helyett ODF) a UPC a Jogosult számára hozzáférhetővé teszi a Réz Érpáras Előfizetői Szakaszban végződő Újgenerációs Hozzáférési Hurok Előfizetői Szakaszainak átengedése szolgáltatáshoz kapcsolódóan is.

A fentiekben meghatározott hálózati alapinformációkhoz való hozzáféréshez nem szükséges Előfizetővel kötött Előszerződés vagy a Jogosult által az Előfizetői Szolgáltatást Nyújtó Szolgáltatóval kötött szerződés.

Az előrendelési kezdeményezéshez a Jogosult köteles a 12. sz. Mellékletben foglalt Titoktartási nyilatkozatot megfelelően kitöltve csatolni.

Az Előfizető a Jogosultat vagy az Előfizetői Szolgáltatást Nyújtó Szolgáltatót felhatalmazhatja az átengedés megvalósításáról szóló Előszereződésben az átengedéshez szükséges Előfizetői adatai és hálózati információk megismerésére.

Amennyiben a Jogosult nyilatkozik arról, hogy a Jogosult vagy az Előfizetői Szolgáltatást Nyújtó Szolgáltató rendelkezik Előfizetői Előszereződéssel, a UPC a Jogosult számára hozzáférhetővé teszi a Réz Érpáras Helyi Hurok Átengedés (amibe beleértendő a Réz Érpáras Előfizetői Szakaszban végződő Újgenerációs Hozzáférési Hurkok Előfizetői Szakaszainak átengedése is), illetve Közeli Bitfolyam Hozzáférés szolgáltatásokhoz szükséges további információkat, amelyek tartalmazzák

20.2.4 a Réz Érpáras Helyi Hurok, hálózati eszköz műszaki jellemzőit, így különösen a hurok hosszát az Előfizetőtől a Helymegosztás helyéig, a vezeték átmérőjét, továbbá minden olyan kifejtést vagy elektronikus hírközlő eszköz jelenlétét, amely a Réz Érpáras Helyi Hurok frekvenciaspektrumának használatát korlátozza vagy akadályozza a Réz Érpáras Helyi Hurkon az analóg telefon-szolgáltatásnál nagyobb sávszélességű szolgáltatás nyújtását,

20.2.5 az Előfizető valamennyi telefonszámát,

20.2.6 olyan részletezett vonaladatokat, amelyek a Réz Érpáras Helyi Hurok azonosításához szükségesek.

Az előrendelési kezdeményezéshez a Jogosult köteles a 12. sz. Mellékletben foglalt Titoktartási nyilatkozatot megfelelően kitöltve csatolni.

Az Előrendelésben kért információkat UPC – amennyiben egyedi felmérés nem szükséges – 15 munkanapon belül Jogosult felé megadja. Amennyiben az Előrendelésben kért információk megadásához egyedi felmérés szükséges, az Előrendelésben kért információkat UPC 30 munkanapon belül Jogosult felé megadja, vagy kezdeményezi az adatszolgáltatási igény pontosítását.

20.3 **Igénybejelentés**

20.3.1 A Szerződés megkötését az Igénybejelentés benyújtásának kell megelőznie.

20.3.2 Igénybejelentést a Jogosult a 14.4 pontban meghatározott helyen, formában és időben nyújthat be. Az átengedést nagykereskedelmi szolgáltatás nyújtása céljából is kezdeményezheti a Jogosult, a Jogosultnak és az átengedésre vonatkozó kezdeményezésben meghatározott Réz Érpáras Helyi hurkon Előfizetői szolgáltatást nyújtani kívánó szolgáltatónak az erre irányuló megállapodása alapján.

20.4 **Igénybejelentések benyújtásának helye, módja és ideje**

Az Igénybejelentések nyelve magyar.

20.4.1 Elektronikus levéllel történő Igénybejelentés

A Igénybejelentést a UPC elektronikus címére küldött elektronikus levélhez csatolt dokumentumként lehet megküldeni. Az elektronikus formában történő benyújtáshoz a

Jogosult által fokozott biztonságú vagy minősített elektronikus aláírással ellátott és kitöltött elektronikus adatlapot kell a UPC elektronikus címére megküldeni.

A UPC elektronikus címe: ruo@upc.hu

Az adatlap elektronikus változata a www.upc.hu honlapon érhető el.

Az elektronikus formában történő benyújtás feltétele, hogy az említett dokumentumok a Microsoft Office 2000, vagy Office 97 vagy azt meghaladó verziószámú csomagjának szoftverei által használt formátumok valamelyikében legyenek. Ha a Jogosult ettől eltérő módon vagy szoftver platformon szeretné elektronikus formában is benyújtani a kérelmet, illetve az ahhoz tartozó dokumentumokat, akkor erről a UPCvel történt előzetes konzultáció során kell tájékozódni.

Elektronikus úton történő Igénybejelentés esetén a kötelezően csatolandó dokumentumok és nyilatkozatok eredetinek minősülnek, amennyiben azok eredeti példányát beszkenelve – .jpg formátumban – küldi meg a Jogosult.

A Jogosult Igénybejelentése a megfelelő elektronikus címre való megküldést követően a kézbesítés visszaigazolásának időpontjában tekinthető megfelelően kézbesítettnek. Amennyiben a kézbesítés visszaigazolásának napja munkaszüneti nap, a kézbesítés időpontjának a visszaigazolást követő munkanap tekintendő.

20.4.2 Postán történő Igénybejelentés

A Igénybejelentést tértivevényes levélben is be lehet nyújtani. Az Igénybejelentés akkor tekinthető megfelelően kézbesítettnek, amennyiben azt a UPC a jelen UPCRUO-ban meghatározott címére írásban – tértivevényes levél útján - küldték meg. A kézbesítés időpontja a tértivevény szelvényen feltüntetett időpont.

Vitás esetekben a feladónak az elküldést igazolnia kell.

20.4.3 Személyes kézbesítéssel történő Igénybejelentés

Az írásos formában készült Igénybejelentést személyesen is lehet kézbesíteni. Az Igénybejelentés akkor tekinthető megfelelően kézbesítettnek, amikor a UPC arra jogosult dolgozója kiadja a Jogosult számára az általa aláírt átvételi elismervényt. A kézbesítés időpontja az átvételi elismervényen feltüntetett időpont.

Eltérő megállapodás esetét kivéve valamennyi jelen UPCRUO-val kapcsolatos írásos dokumentumot (Igénybejelentést, megkeresést, ajánlatot, illetve értesítést) az alábbi címre kell megküldeni:

UPC Magyarország Kft, 1092 Budapest, Kinizsi u. 30-36. A nyitvatartási idő munkanapokon: 08:30-16:30.

20.5 Igénybejelentés tartalmi követelményei

20.5.1 Igénybejelentés általános tartalmi követelményei

- (a) a Jogosult nevét, székhelyét és a kapcsolattartó személy vagy személyek megnevezése, illetve elérhetősége;
- (b) A Jogosult azon nyilatkozata, hogy egyedi vagy keretszerződést kíván kötni a UPC-vel;

- (c) a Szerződés – a Jogosult nyilatkozatával összhangban - igényelt időtartama;
- (d) Szerződésre vonatkozó Igénybejelentés esetén a Jogosult arra vonatkozó nyilatkozata, hogy a UPC által nyújtott szolgáltatás(ok) igénybevételével a Jogosult saját maga és saját nevében kíván az Előfizető részére kiskereskedelmi szolgáltatást nyújtani, vagy az átengedést nagykereskedelmi szolgáltatás nyújtása céljából kezdeményezi a Jogosult és az Előfizetői szolgáltatást nyújtani kívánó szolgáltatóval kötött erre irányuló megállapodása alapján. Ez utóbbi esetben az Igénybejelentésnek – a 14. Melléklet III. számú Függelék megfelelő kitöltésével – tartalmaznia kell a Jogosulttal megállapodást kötött Előfizetői szolgáltatást nyújtani kívánó szolgáltató cégnevét, székhelycímét és cégjegyzékszámot, valamint a Jogosult nyilatkozatát arról, hogy Előfizetői Szolgáltatást Nyújtó Szolgáltató és a Jogosult közötti nagykereskedelmi szolgáltatás nyújtására vonatkozó megállapodás alapján a Jogosult a UPC szolgáltatásának igénybevétele során eljárhat.
- (e) Amennyiben az Előfizetői a Jogosult Szolgáltatóval vagy az előfizetői szolgáltatást nyújtani kívánó szolgáltatóval Előszerződést kötött, úgy a Jogosult Szolgáltató azon cégszerűen aláírt nyilatkozata, amely szerint az Előfizető a Jogosult Szolgáltatóval vagy az előfizetői szolgáltatást nyújtani kívánó szolgáltatóval előszerződést kötött.
- (f) a Jogosult azon nyilatkozata, hogy a UPC-vel az UPCRUEO-ban foglalt keretek között szerződést kíván kötni, és vállalja a UPC-nél felmerülő, a szerződés megkötésével, teljesítésével kapcsolatos, a jelen UPCRUEO-ban feltüntetett méltányos és igazolt költségek és ráfordítások megfizetését a UPC részére.
- (g) az Igénybejelentési Adatlapban leírtak kivizsgálásához feltétlenül szükséges műszaki rajzok és leírások.
és amennyiben a Jogosult még nem nyújtott be korábban érvényes Igénybejelentést:
- (h) dokumentumokat, amelyek igazolják, hogy
 - (i) a Jogosultnak a Szolgáltatást igénylő elektronikus hírközlési szolgáltatását a Nemzeti Média és Hírközlési Hatóság Hivatala nyilvántartásba vette,
 - (ii) a szolgáltatás nyújtásához szükséges más engedéllyel rendelkezik;
- (i) amennyiben a Jogosult jogi személy vagy jogi személyiséggel nem rendelkező gazdasági társaság, akkor a cégkivonat 1 hónapnál nem régebbi hiteles másolata, amennyiben a Jogosult egyéni vállalkozó természetes személy, akkor a vállalkozói igazolvány másolata;
- (j) a Jogosult nyilatkozatát, amelyben vállalja, hogy bankgaranciát nyújt a Szolgáltatások ellenértéke tekintetében;

Amennyiben a Felek már kötöttek hálózati szerződést, úgy a Jogosult a további szerződéskötések alkalmával az i) pontban meghatározott dokumentumok vonatkozásában cégszerűen aláírt nyilatkozatot köteles benyújtani az Igénybejelentés érvényességéhez, amelyben büntetőjogi felelőssége tudatában nyilatkozik arról, hogy cégadataiban a korábbi Igénybejelentés során már igazoltakhoz képest változás nem történt. Amennyiben a cégadatok változtak, úgy a Jogosult köteles benyújtani az i) pontban meghatározott dokumentumokat.

20.5.2 Réz Érpáras Helyi Hurok (Alhurok), illetve Közeli Bitfolyam Hozzáférés igénybejelentésére vonatkozó speciális feltételek

A Réz Érpáras Helyi Hurok (Alhurok), illetve Közeli Bitfolyam Hozzáférés igénybejelentéshez benyújtandó további adatok, nyilatkozatok:

- (a) Szerződésre vonatkozó Igénybejelentés esetén, a Réz Érpáras Helyi Hurok vagy Kihelyezett fokozat megjelölése, amelyre az igény vonatkozik; Keretszerződésre vonatkozó Igénybejelentés esetén a jelen UPCRUEO-ban meghatározott földrajzi terület vagy Csatlakozási Pont megjelölése;

- (b) Szerződésre vonatkozó igénybejelentés esetén, az igényelt Réz Érpáras Helyi Hurkon a UPC-től helyhez kötött telefon szolgáltatást igénybe vett/vevő Előfizető neve, címe, kapcsolási száma. Ha nem a UPC nyújt előfizetői szolgáltatást, akkor a UPC által a harmadik fél részére bocsátott, a végpontot vagy a szolgáltatást beazonosító azonosító és címe. A jelen pontban foglalt feltételt Használton Kívüli Réz Érpáras Helyi Hurok átengedésének igénybejelentése esetén nem kell igazolni;
- (c) annak meghatározása, hogy a Szerződés megkötésére vonatkozó igény teljes, vagy részleges átengedésre, illetve Közeli Bitfolyam Hozzáférésre vonatkozik; Szolgáltatás igénybejelentése esetén a Jogosult köteles megadni
- (i) A Csatlakozási Pont pontos földrajzi helyét
 - (ii) a Helymegosztás kívánt módját (Fizikai, Távoli) vagy az igényelt Távoli Hozzáférés pontos helyét a jelen UPCRÚO feltételei alapján
 - (iii) az adott helyszínrre vonatkozó Szolgáltatás Jogosult által igényelt üzembehelyezési időpontját
 - (iv) az előfizetői csatlakozás(ok) igényelt sebességeit
- (d) Szerződésre vonatkozó Igénybejelentés esetén annak meghatározására, hogy a Jogosult milyen berendezést és milyen beállítási módban kíván üzemeltetni;
- (e) Szerződésre vonatkozó Igénybejelentés esetén a Jogosult nyilatkozata arról, hogy az Előfizető a Jogosultnak, illetve az Előfizetői Szolgáltatást Nyújtó Szolgáltatónak tett nyilatkozata alapján
- (i) a Réz Érpáras Helyi Hurok Részleges Átengedése, illetve Közeli Bitfolyam Hozzáférés esetén kívánja-e a UPC-vel, illetőleg - ha van ilyen - a Jogosulton kívüli másik jogosult szolgáltatóval vagy másik Előfizetői Szolgáltatást Nyújtó Szolgáltatóval fennálló érvényes Előfizetői Szerződését fenntartani,
 - (ii) mely Szolgáltatásokat kívánja továbbra is igénybe venni a UPC-től
 - (iii) Réz Érpáras Helyi Hurok Teljes Átengedése esetén kívánja-e hívószámát megtartani;
- (f) a Helymegosztással és Közös eszközhasználattal kapcsolatos igények, amennyiben a Jogosult az érintett Helymegosztási Helyszínen még nem rendelkezik Helymegosztással vagy Közös eszközhasználattal, illetőleg a Jogosult által e tekintetben javasolt, az UPCRÚO-tól eltérő megoldást;
- (g) Szerződésre vonatkozó igénybejelentés esetén Jogosult nyilatkozata arról, hogy kéri az Egyedi Részletes Hurok Alkalmassági Vizsgálat elvégzését vagy sem.
- (h) az igényelt MDF Blokkok száma. Keretszerződésre vonatkozó igénybejelentés esetén a Kihelyezett fokozat által ellátott területre vonatkozóan a Jogosult által fél éven belül várhatóan átengedni kért Előfizetői Hurkok és MDF Blokkok száma a 11. Melléklet I. Függelékében foglaltak szerint;
- (i) Szerződésre vonatkozó Igénybejelentés esetén a Jogosult által igénybe venni kívánt interfészek;
- (j) Szerződésre vonatkozó Igénybejelentés esetén a Jogosult által a Szolgáltatás tekintetében igényelt műszaki jellemzők; illetve a Jogosult által igényelt Szolgáltatás minőségi jellemzők
- (k) Amennyiben új szolgáltató Szolgáltató-váltással kíván szerződést kötni a UPC-vel, a UPCRÚO 13. melléklet II. Függeléke alapján kitöltött adatlap.
- (l) A fentiekén túl a Jogosult Szolgáltató a jelen UPCRÚO 11.A sz. mellékletében foglalt, a 20.5.1. és 20.5.2. pontban foglalt rendelkezésekkel összhangban kitöltött igénybejelentési adatlapot is köteles benyújtani.

20.5.3 Előfizetői Hozzáférési Kábelhely Megosztás igénybejelentésére vonatkozó speciális feltételek

Az Előfizetői Hozzáférési Kábelhely Megosztás igénybejelentéshez a 20.5.1. pontban foglaltakon túl benyújtandó adatok, nyilatkozatok:

- (a) Szerződésre vonatkozó igénybejelentés esetén a Jogosult Szolgáltató által az igényelt Előfizetői Hozzáférési Kábelhely Megosztás felhasználásával kiépítendő előfizetői hozzáférési hálózati szakaszhoz tartozó Előfizetői Hozzáférési Pont címe
- (b) A Jogosult Szolgáltató cégszerűen aláírt azon nyilatkozata, amely szerint az Előfizetői Hozzáférési Kábelhely Megosztást beszéd- vagy szélessávú szolgáltatás nyújtását biztosító előfizetői hozzáférési hálózati szakasz kiépítése céljából igényli
- (c) A Jogosult Szolgáltató cégszerűen aláírt azon nyilatkozata, amely szerint az Előfizetői Hozzáférési Kábelhely Megosztást nem koaxiális kábelben végződő kábeltelevíziós hálózat előfizetői hozzáférési hálózati szakaszai kiépítésére kívánja felhasználni.
- (d) Szerződésre vonatkozó igénybejelentés esetén a Jogosult Szolgáltató cégszerűen aláírt nyilatkozata arról, hogy kéri-e az igényelt Előfizetői Hozzáférési Kábelhely Megosztás megvalósíthatóságával kapcsolatos – Kötelezett Szolgáltató nyilvántartásain alapuló - információk átadását.
- (e) Szerződésre vonatkozó igénybejelentés esetén a Jogosult Szolgáltató cégszerűen aláírt nyilatkozata arról, hogy a (d) pont szerinti információk tartalmától függetlenül kéri-e a jelen UPCRUO 16.8.3 b) pontjában írt Helyszíni Megvalósíthatósági Vizsgálatot és a jelen UPCRUO-ban foglaltak szerint vállalja a Vizsgálat díjának megfizetését. A Jogosult Szolgáltató a Helyszíni Megvalósíthatósági Vizsgálatot a Kötelezett Szolgáltató nyilvántartásain alapuló – (d) pont szerinti – információk megismerése után is kérheti.
- (f) Szerződésre vonatkozó igénybejelentés esetén az igénybejelentésben a Jogosultnak nyilatkoznia kell arról, hogy igényli-e a Jogosult Szolgáltató kábeleinek az Előfizetői Hozzáférési Kábelhely Megosztás tárgyát képező alépítményekben, oszlopokon a Kötelezett Szolgáltató részéről történő:
 - elhelyezését és üzembe helyezés
 - üzemeltetés és hibaelhárítás
 - eltávolítás (az Egyedi Szerződés megszűnésével)
 tevékenységek elvégzését, illetve ezen tevékenységek Jogosult Szolgáltató általi elvégzése esetén a munkákhoz szükséges, Kötelezett Szolgáltató egyedi vizsgálata alapján igényelt szakfelügyelet ütemezési tervét, annak megrendelését.
- (g) A fentiekben túl a Jogosult Szolgáltató a jelen UPCRUO 11.B. sz. mellékletében foglalt, a 20.5.1. és 20.5.3. pontban foglalt rendelkezésekkel összhangban kitöltött igénybejelentési adatlapot is köteles benyújtani.

20.5.4 Előfizetői Hozzáférési Sötétszál Átengedés igénybejelentésére vonatkozó speciális feltételek

Az Előfizetői Hozzáférési Sötétszál Átengedés igénybejelentéshez a 20.5.1. pontban foglaltakon túl benyújtandó adatok, nyilatkozatok:

- (a) Szerződésre vonatkozó igénybejelentés esetén a Jogosult Szolgáltató által igényelt Előfizetői Hozzáférési Sötétszál Átengedésével kiépítendő előfizetői hozzáférési hálózati szakaszhoz tartozó Előfizetői Hozzáférési Pont címe
- (b) A Jogosult Szolgáltató az igénybejelentéshez köteles csatolni cégszerűen aláírt azon nyilatkozatát, amely szerint az Előfizetői Hozzáférési Sötétszál Átengedés beszéd- vagy szélessávú szolgáltatás nyújtását biztosító előfizetői hozzáférés kiépítése céljából igényli.

- (c) A fentiekén túl a Jogosult Szolgáltató a jelen UPCRUO 11.C. sz. mellékletében foglalt, a 20.5.1. és 20.5.4. pontban foglalt rendelkezésekkel összhangban kitöltött igénybejelentési adatlapot is köteles benyújtani.

20.5.5 Felhordó Hálózati Szolgáltatások igénybejelentésére vonatkozó speciális feltételek

A Felhordó Hálózati Szolgáltatások igénybejelentéséhez a 1.5.1. pontban foglaltakon túl benyújtandó adatok, nyilatkozatok:

- (a) Jogosult Szolgáltató által igényelt Felhordó Hálózati Szolgáltatás típus megnevezése
- (b) Jogosult Szolgáltató cégszerűen aláírt nyilatkozata arról, hogy az igénybejelentés benyújtásának időpontjában hatályos Hálózati Szerződés alapján a jelen UPCRUO 4.1.-4.4. pontjában megajánlott valamely Szolgáltatást igényel vagy igénybe vesz a Kötelezett Szolgáltatótól
- (c) a Jogosult Szolgáltató cégszerűen aláírt nyilatkozata arról, hogy az igényelt Felhordó Hálózati Szolgáltatást kiegészítő szolgáltatásként kívánja igénybe venni
- (d) a Jogosult Szolgáltató cégszerűen aláírt nyilatkozata arról, hogy amennyiben a Jogosult Szolgáltató igénybejelentésében megjelölt Felhordó Hálózati Szolgáltatás objektív műszaki okok miatt nem megvalósítható, úgy a Jogosult Szolgáltató igényt tart-e arra, hogy a Kötelezett Szolgáltató megvizsgálja, hogy a Jogosult Szolgáltató által meghatározott pontok között másik Felhordó Hálózati Szolgáltatással, vagy a Szolgáltatások valamely kombinációjával megvalósítható-e az összeköttetés
- (e) a Jogosult Szolgáltató cégszerűen aláírt nyilatkozata arról, hogy kéri-e a Felhordó Hálózati Szolgáltatásként igényelt Kábelhely Megosztás Szolgáltatás megvalósíthatóságával kapcsolatos – Kötelezett Szolgáltató nyilvántartásain alapuló - információk átadását.
- (f) a Jogosult Szolgáltató cégszerűen aláírt nyilatkozata arról, hogy az (e) pont szerinti információk tartalmától függetlenül kéri-e a jelen UPCRUO 16.8.3 b) pontjában írt Helyszíni Megvalósíthatósági Vizsgálatot és a jelen UPCRUO-ban foglaltak szerint vállalja a Vizsgálat díjának megfizetését. A Jogosult Szolgáltató a Helyszíni Megvalósíthatósági Vizsgálatot a Kötelezett Szolgáltató nyilvántartásain alapuló – (e) pont szerinti – információk megismerése után is kérheti.
- (g) A fentiekén túl a Jogosult Szolgáltató a jelen UPCRUO 11.D. sz. mellékletében foglalt, a 20.5.1. és 20.5.5. pontban foglalt rendelkezésekkel összhangban kitöltött igénybejelentési adatlapot is köteles benyújtani.

20.5.6 Többletszál Telepítésére és Átengedésére vonatkozó igénybejelentés speciális feltételei

A Felhordó Hálózati Szolgáltatások igénybejelentéséhez a 20.5.1. pontban – a 20.5.1. c), d), e) pontok kivételével – foglaltakon túl benyújtandó adatok, nyilatkozatok:

- (a) Szerződésre vonatkozó igénybejelentés esetén a Jogosult Szolgáltató nyilatkozata arról, hogy a UPC által előzetesen közzétett újgenerációs hálózatfejlesztés során meghatározott Előfizetőig tartó teljes hozzáférési hálózati szakaszon vagy annak egy részére (Hozzáférési Aggregációs Pont és Előfizetői Aggregációs Pont között vagy Előfizetői Aggregációs Pont és Előfizetői Hozzáférési Pont között) kéri biztosítani a többletszálhoz a hozzáférést. Ez utóbbi esetben az igénybejelentésben meg kell határozni, hogy az Előfizetőig tartó hozzáférési hálózati szakasz mely részére kéri a hozzáférést.
- (b) A fentiekén túl a Jogosult Szolgáltató a jelen UPCRUO 11.E sz. mellékletében foglalt, a 20.5.1. és 20.5.6. pontban foglalt rendelkezésekkel összhangban kitöltött igénybejelentési adatlapot is köteles benyújtani.

20.6 Hálózati Szerződés megkötésére irányuló ajánlattal kapcsolatos rendelkezések

20.6.1 Réz Érpáras Helyi Hurok és Közeli Bitfolyam Hozzáférés szolgáltatásra vonatkozó ajánlattal kapcsolatos rendelkezések

Az Egyedi Szerződések tekintetében a UPC az Igénybejelentés kézhezvételétől számított 2 munkanapon belül – illetve a Jogosult választásától függően elvégzett Réz Érpáras Helyi Hurok Alkalmassági Vizsgálat esetén 5 munkanapon belül – elbírálja az Igénybejelentést és a szerződéskötésre irányuló Igénybejelentés elfogadásáról vagy ennek objektív műszaki okokon alapuló elutasításáról értesíti a Jogosultat. Amennyiben az Igénybejelentés nem tartalmazza a Szerződés megkötéséhez, illetve módosításához szükséges, az 20.5.1.-20.5.2. pontokban meghatározott adatokat és dokumentumokat, akkor a UPC - az értesítéssel egyidejűleg - megfelelő határidő tűzésével felhívja a Jogosultat a hiányzó adatok, dokumentumok kiegészítésére, illetve pótlására, amennyiben ezek nélkül a hálózati szerződés megkötéséről a UPC nem tud nyilatkozni.

Az Igénybejelentés legfeljebb kétszer egészíthető ki, illetve módosítható.

Ugyanazon Réz Érpáras Helyi Hurok Átengedésre vagy Közeli Bitfolyam Hozzáférésre vonatkozóan benyújtott több Igénybejelentés esetén UPC az időben elsőként benyújtott Igénybejelentés teljesíthetőségét vizsgálja meg. Amennyiben ez az érvényes Igénybejelentés nem bizonyul teljesíthetőnek, a UPC az időben következőleg benyújtott Igénybejelentést vizsgálja meg, és ezt az eljárást az első teljesíthetőnek minősített Igénybejelentés azonosításáig folytatja. Az eljárás nem befolyásolja az 20.6.1. pont első bekezdésében vállalt határidőket.

A szerződéskötésre irányuló Igénybejelentés elbírálásának eredményéről szóló értesítésben a UPC tájékoztatja a Jogosultat arról, ha az Előfizető nem rendezte valamennyi díjtartozását, feltéve, hogy a Jogosult az Igénybejelentés benyújtásakor nyilatkozik arról, hogy rendelkezik az Előfizetőtől származó, az előfizetői díjtartozás megismerésére vonatkozó felhatalmazással.

Ha a UPC elfogadja a Szerződés megkötésére irányuló Igénybejelentést, akkor az Igénybejelentés – illetve hiánypótlás esetén a pótlólagos adatközlés – kézhezvételétől számított 4 munkanapon belül a szerződéskötésre vonatkozó ajánlatot megküldi a Jogosult részére.

20.6.2 Előfizetői Hozzáférési Kábelhely Megosztás, Előfizetői Hozzáférési Sötétszál Átengedés és Felhordó Hálózati Szolgáltatásokra vonatkozó ajánlattal kapcsolatos rendelkezések

Az Egyedi Szerződések tekintetében a UPC az Igénybejelentés kézhezvételétől számított 10 munkanapon belül elbírálja az Igénybejelentést és a szerződéskötésre irányuló Igénybejelentés elfogadásáról vagy ennek objektív műszaki okokon alapuló elutasításáról értesíti a Jogosultat. Amennyiben az Igénybejelentés nem tartalmazza a Szerződés megkötéséhez, illetve módosításához szükséges, 20.5.1., 20.5.3.-20.5.5. pontokban meghatározott adatokat és dokumentumokat, akkor a UPC - az értesítéssel egyidejűleg - megfelelő határidő tűzésével felhívja a Jogosultat a hiányzó adatok, dokumentumok kiegészítésére, illetve pótlására, amennyiben ezek nélkül a hálózati szerződés megkötéséről a UPC nem tud nyilatkozni.

Ha a UPC elfogadja a Szerződés megkötésére irányuló Igénybejelentést, akkor az Igénybejelentés – illetve hiánypótlás esetén a pótlólagos adatközlés – kézhezvételétől számított 10 munkanapon belül a szerződéskötésre vonatkozó ajánlatot megküldi a Jogosult részére.

20.6.3 Többletszál Telepítésére és Átengedésére vonatkozó ajánlattal kapcsolatos rendelkezések

Többletszál Telepítésére és Átengedésére vonatkozó Hálózati Szerződés megkötésére irányuló ajánlattal kapcsolatos rendelkezéseket a UPCRUO Törzsszöveg 7. pontja tartalmazza.

20.7 Igénybejelentések elutasításával kapcsolatos rendelkezések

20.7.1 Általános elutasítási okok

Az Igénybejelentésben foglalt információk alapján a UPC írásban, részletes indoklással elutasíthatja a Jogosult Igénybejelentését,

- (a) ha az Igénybejelentés – Egyedi Szerződés esetében – alapján UPC megállapítja, hogy az igényelt Szolgáltatáshoz tartozó infrastruktúra nyilvántartásaiban nem szerepel vagy nem azonosítható és az adatok pontosítására irányuló hiánypótlás sem vezetett eredményre;
- (b) ha a Jogosult a hiánypótlásra való második felszólítás után sem küld a UPC részére érvényes Igénybejelentést;
- (c) Ha az átengedés esetén a hálózat egysége nem lenne fenntartható
- (d) ha a Hozzáférés Megvalósíthatósági vizsgálat során a UPC megállapítja, hogy az igényelt Szolgáltatás esetében az UPCRUO-ban rögzített Helymegosztási, illetőleg Közös eszközhasználati lehetőségek (ideértve a Távoli Hozzáférés esetét is) egyike sem érhető már el a Jogosult Igénybejelentésének időpontjában, mert a UPC más Jogosulttal kötött Szolgáltatásra irányuló szerződés teljesítése miatt már nem tudja ezen lehetőségeket biztosítani és az egyéb megoldásokra vonatkozó tárgyalások sikertelenek.
- (e) ha az adott helyen kialakított Helymegosztási Helyszín nem képezi UPC tulajdonát és a Helymegosztáshoz szükséges hozzájárulásokat nem sikerült beszerezni;
- (f) ha az igényelt Szolgáltatáshoz tartozó infrastruktúra nem tartozik a UPC hálózatához;
- (g) ha a Szolgáltatás nyújtása más Jogosult részére folyamatban van, vagy megtörtént és az érintett szerződés még hatályban van;

20.7.2 Réz Érpáras Helyi Hurok és Közeli Bitfolyam Hozzáférés igénybejelentésre vonatkozó speciális elutasítási okok

- (a) Szerződéskötésre vonatkozó igénybejelentés esetén, ha a Jogosult igénye alapján elvégzett Egyedi Részletes Hurok Alkalmassági Vizsgálat során a UPC megállapítja, hogy:
 - (i) a Jogosult által megjelölt létesítés és működtetés megvalósítására az adott Réz Érpáras Helyi Hurok hossza, keresztmetszete vagy az adott hálózati elem nem megfelelő, vagy
 - (ii) a Jogosult által nyújtani tervezett szolgáltatásra a Réz Érpáras Helyi Hurok nem alkalmas, vagy
 - (iii) a Szolgáltatás nyújtása esetén a hálózat egysége nem lenne fenntartható. UPC az Előfizetői Hurok egyedi alkalmatlanságát bizonyító vizsgálati dokumentumokat esetleges Elnöki vizsgálata céljára két évig megőrzi és igény esetén az Elnök rendelkezésére bocsátja
- (b) Szerződéskötésre vonatkozó igénybejelentés esetén, ha a Jogosult olyan Réz Érpáras Helyi Hurok Teljes Átengedését kezdeményezi, amely Réz Érpáras Helyi Hurokon Harmadik Fél biztosít az Előfizető számára xDSL hozzáférést, kivéve, ha az Előfizető a Harmadik Féllel kötött Előfizetői szerződést felmondta, a

felmondási idő eltelt és a Jogosult ezt az Előfizető felmondási nyilatkozatával igazolja;

20.7.3 Előfizetői Hozzáférési Kábelhely Megosztás igénybejelentésre vonatkozó speciális elutasítási okok

- (a) Jogosult az Előfizetői Hozzáférési Kábelhely Megosztást koaxiális kábelben végződő kábeltelevíziós hálózatok előfizetői hozzáférési hálózati szakaszainak kiépítésére kívánja felhasználni;
- (b) Jogosult az Előfizetői Hozzáférési Kábelhely Megosztást nem előfizetői hozzáférési hálózati szakasz kiépítése céljából igényli;
- (c) Szerződéskötésre vonatkozó igénybejelentés esetén, az igény nem felel meg a UPCRUO 8.1. pontjában meghatározott lehetséges hálózati szakasznak (Előfizetői Hozzáférési Pont és a UPC kábelhely-hálózatának az Előfizetői Hozzáférési Ponttól legfeljebb 25 km távolságban lévő, a Jogosult Szolgáltató által meghatározott pontja);
- (d) Szerződéskötésre vonatkozó igénybejelentés esetén, ha a nyilvántartásból megállapítható, hogy a kért Kábelhely Megosztás nem valósítható meg és a Jogosult nem kéri Helyszíni Megvalósíthatósági Vizsgálat elvégzését,
- (e) Szerződéskötésre vonatkozó igénybejelentés esetén, ha a Helyszíni Megvalósíthatósági Vizsgálat során megállapítást nyer, hogy nincs szabad férőhely és az a használaton kívüli kábelek eltávolításával sem biztosítható, vagy a Jogosult nem kéri használaton kívüli kábelek eltávolítását,
- (f) Szerződéskötésre vonatkozó igénybejelentés esetén, ha a Helyszíni Megvalósíthatósági Vizsgálat során megállapítást nyer, hogy van üres férőhely az alépitményben, de az nem átjárható.

20.7.4 Felhordó Hálózati Szolgáltatásokra vonatkozó speciális elutasítási okok

- (a) Az igény nem felel meg a UPCRUO 9.5. pontjában meghatározott lehetséges hálózati szakaszoknak;
- (b) Az ajánlat beérkezésének időpontjában a Felek között valamely UPCRUO 4.1.-4.4. pontban megajánlott szolgáltatás igénybevétele tárgyában nincs hatályban Hálózati Szerződés vagy Jogosult nem kezdeményezte Hálózati Szerződés megkötését.
- (c) Felhordó Hálózati Kábelhely Megosztás esetén:
 - (i) A nyilvántartásból megállapítható, hogy a kért Kábelhely Megosztás nem valósítható meg és a Jogosult nem kéri Helyszíni Megvalósíthatósági Vizsgálat elvégzését,
 - (ii) A Helyszíni Megvalósíthatósági Vizsgálat során megállapítást nyer, hogy nincs szabad férőhely és az a használaton kívüli kábelek eltávolításával sem biztosítható, vagy a Jogosult nem kéri használaton kívüli kábelek eltávolítását,
 - (iii) A Helyszíni Megvalósíthatósági Vizsgálat során megállapítást nyer, hogy van üres férőhely az alépitményben, de az nem átjárható.

20.7.5 Többletszál Telepítésére és Átengedésére vonatkozó speciális elutasítási okok

- (a) Szerződéskötésre vonatkozó igénybejelentés esetén, ha a Jogosult Szolgáltató igényét a tényleges hálózatfejlesztést megelőző 3 hónapon túl jelenti be
- (b) Szerződéskötésre vonatkozó igénybejelentés esetén, ha a Kötelezett Szolgáltató a tervezett hálózatfejlesztést bármely okból mégsem valósítja meg

20.7.6 Igénybejelentés objektív műszaki okok miatti elutasításával kapcsolatos rendelkezések

- (a) Az Igénybejelentés objektív műszaki okok miatti elutasítása esetén Jogosult - a UPC számlája alapján - megtéríti a műszaki vizsgálatok és dokumentumok előállítási költségeinek 50 %-át
- (b) Az elutasítás kézhezvételétől számított 10 napon belül a Jogosult, vagy az általa megbízott független szakértő a műszaki megvalósíthatóság tekintetében műszaki vizsgálatot végezhet, amely vizsgálathoz a UPC köteles megadni minden szükséges segítséget. A vizsgálat eredményét a Jogosult a vizsgálat befejezésétől számított 10 napon belül közli a UPC-vel.
Amennyiben ez utóbbi műszaki vizsgálat azt állapítja meg, hogy a szerződéskötés objektív műszaki okok miatt nem lehetséges, a Jogosult viseli mind a UPC, mind az általa végzett vizsgálat költségét. Amennyiben a műszaki vizsgálat azt állapítja meg, hogy a szerződéskötés műszakilag lehetséges, a UPC viseli mind az általa, mind a Jogosult által végzett vizsgálat költségét.
A műszaki vizsgálat eredményének kézhezvételétől számított 10 napon belül a UPC kérheti jogvitás eljárás lefolytatását. A kérelemhez csatolni kell a műszaki vizsgálatokról készült dokumentumokat. Amennyiben az Elnök az eljárás eredményeként megállapítja, hogy a UPC-t szerződéskötési kötelezettség terheli, a UPC viseli mind a műszaki vizsgálatok, mind az eljárás költségét. Amennyiben az Elnök az eljárás eredményeként megállapítja, hogy a UPC szerződéskötési kötelezettsége nem áll fenn, a Jogosult viseli mind a műszaki vizsgálatok, mind az eljárás költségét.
- (c) Amennyiben az elutasításra az igényelt helymegosztás megvalósíthatatlansága miatt került sor, de a Réz Érpáras Helyi Hurok a Jogosult igénye alapján elvégzett Egyedi Részletes Hurok Alkalmassági vizsgálat alapján egyébként átengedésre alkalmas, a Jogosult az Igénybejelentés visszautasításának kézhezvételétől számított 30 napon belül – Igénybejelentését kiegészítve -, a jelen UPCRUO-ban foglaltaktól eltérő Helymegosztási megoldást javasolhat, melyet UPC az új Igénybejelentésekre vonatkozó eljárási rend szerint bírál el.
- (d) Amennyiben az elutasításra az igényelt kábelhely megosztás megvalósíthatatlansága miatt került sor, akkor a UPC a Jogosult Szolgáltató erre vonatkozó írásbeli igénye alapján megvizsgálja, hogy az eredeti igénybejelentésben meghatározott végpontok közelében – a Jogosult Szolgáltatóval egyeztetett távolságon belül – találhatóak-e olyan végpontok, amelyek viszonylatában megvalósítható a Kábelhely Megosztás és erről a Jogosult Szolgáltatót 15 napon belül tájékoztatja.

20.8 Hálózati Szerződés megkötése

20.8.1 Réz Érpáras Helyi Hurok és Közeli Bitfolyam Hozzáférésre vonatkozó szerződés megkötése

Amennyiben a UPC a Szerződés megkötésére irányuló igénybejelentést elfogadja, úgy az Igénybejelentés – illetve hiánypótlás esetén a pótlólagos adatközlés – kézhezvételétől számított 4 munkanapon belül (Egyedi Részletes Hurok Alkalmassági Vizsgálat elvégzése esetén 7 munkanapon belül) a szerződés megkötésére vonatkozó szövegszerű szerződéses ajánlatát megküldi a Jogosult részére. Keretszerződés esetén UPC 10 napon belül megküldi a Jogosult Szolgáltató részére a Hálózati Keretszerződés megkötésére vonatkozó szövegszerű szerződéses ajánlatát.

A Szerződést a Felek az Igénybejelentés kézhezvételétől számított 8 munkanapon – Egyedi Részletes Hurok Alkalmassági Vizsgálat elvégzése esetén 11 munkanapon – belül, a Keretszerződést 20 munkanapon belül megkötik, amely határidőbe nem számít bele a pótlólagos adatközlésre vonatkozó felhívás elküldése és annak teljesítése, azaz a felhívás(ok)ban foglaltaknak megfelelő pótlólagos adatközlés UPC általi átvételének napja között eltelt idő.

Amennyiben a Jogosult Szolgáltató a UPC jelen pont szerint megküldött szövegszerű szerződéses ajánlata kézhezvételétől számított legkésőbb 4 munkanapon belül nem küldi vissza a UPC részére a Jogosult Szolgáltató által cégszerűen aláírt a UPC ajánlat szerinti változatlan tartalmú Hálózati Szerződést, úgy a UPC ajánlati kötöttsége a határidő eredménytelen elteltével megszűnik és a UPC törli a Jogosult Szolgáltató igényét.

20.8.2 Előfizetői Hozzáférési Kábelhely Megosztás, Előfizetői Hozzáférési Sötétszál Átengedés és Felhordó Hálózati Szolgáltatásokra vonatkozó szerződés megkötése

Amennyiben a UPC a Hálózati Szerződés megkötésére irányuló igénybejelentést elfogadja, úgy az Igénybejelentés – illetve hiánypótlás esetén a pótlólagos adatközlés – kézhezvételétől számított 20 munkanapon belül a szerződés megkötésére vonatkozó szövegszerű szerződéses ajánlatát megküldi a Jogosult részére.

A Hálózati Szerződést a Felek az Igénybejelentés kézhezvételétől számított 30 munkanapon – belül megkötik, amely határidőbe nem számít bele a pótlólagos adatközlésre vonatkozó felhívás elküldése és annak teljesítése, azaz a felhívás(ok)ban foglaltaknak megfelelő pótlólagos adatközlés UPC általi átvételének napja között eltelt idő.

Amennyiben a Jogosult Szolgáltató a UPC jelen pont szerint megküldött szövegszerű szerződéses ajánlata kézhezvételétől számított legkésőbb 10 munkanapon belül nem küldi vissza a UPC részére a Jogosult Szolgáltató által cégszerűen aláírt a UPC ajánlat szerinti változatlan tartalmú Szerződést, úgy a UPC ajánlati kötöttsége a határidő eredménytelen elteltével megszűnik és a UPC törli a Jogosult Szolgáltató igényét.

20.9 Hálózati Szerződés hatályba lépése

Jelen UPCRUO alapján kötött szerződés azon a napon lép hatályba, amikor:

- a Jogosult Szolgáltató által cégszerűen aláírt Hálózati Szerződés 2 eredeti példányban a jelen UPCRUO 20.8. pontjában foglalt ajánlati kötöttség időtartamán belül a UPC-hez visszaérkezik, és
- a UPC a jelen UPCRUO szerinti bankgarancia Jogosult Szolgáltató általi megnyitásáról kiállított pénzügyi értesítést kézhez vette, és
- a UPC által kiállított számla alapján a Jogosult Szolgáltató által átutalt egyszeri díj a UPC számláján jóváírásra kerül, és
- Szerződés esetén a Szerződés tárgyát képező átengedéshez vagy hozzáféréshez jelen UPCRUO alapján szükséges műszaki vizsgálatok eredményesen lezajlottak

A Hálózati Szerződés hatályba lépésének napja egyben a szerződéskötés napja. UPC az általa is aláírt Hálózati Szerződés egy eredeti példányát postai úton 5 munkanapon belül megküldi a Jogosult Szolgáltató részére.

20.10 Hálózati Szerződés teljesítése

20.10.1 Réz Érpáras Helyi Hurok és Közeli Bitfolyam Hozzáférésre vonatkozó szerződés teljesítése

A Szolgáltatáshoz szükséges munkák megkezdésének előfeltétele, hogy az Igénybejelentés teljesítéséhez kapcsolódóan a Jogosult számára megküldött szerződési ajánlatokat a Jogosult cégszerűen aláírva visszaküldje a UPC számára és az érintett Szerződés hatályba lépjen. A UPC a közte és a Jogosult között megkötött Hálózati Szerződés alapján az átengedést a Jogosult által elfogadott szerződési ajánlat UPC általi kézhezvételétől számított 2 munkanapon belül megvalósítja, vagy lehetővé teszi, feltéve, hogy az érintett Szolgáltatáshoz nincs szükség Helymegosztási Helyszin kialakítására.

Ha még nincs a Felek között ugyanazon rendezőhöz tartozó Réz Érpáras Helyi Hurok átengedésére vonatkozó Hálózati Szerződés hatályban, a Felek a helymegosztás

feltételeinek biztosítása érdekében jogosultak a Hálózati Szerződés hatálybalépését követő legfeljebb 30 napos időtartamban megállapodni a szerződés teljesítése tekintetében. Ha a helymegosztás kialakításához építési engedély szükséges, a 30 napos határidőt az építési engedély jogerőre emelkedésétől kell számítani.

Amennyiben a UPC a szerződéskötésre irányuló Igénybejelentést elfogadja és a Jogosult Helymegosztásának kialakításához építési engedély szükséges, az engedély iránti kérelmet a UPC az Igénybejelentés elbírálása (pozitív) után 5 nappal benyújtja. A UPC mindent megtesz, hogy a szükséges építési engedélyt minél hamarabb megszerezze. Ha az építési engedély kérelmet a hatóság elutasítja, az engedély kérelem elutasítása által érintett Szerződés az építési hatóság határozatának jogerőre emelkedésével egyidejűleg megszűnik és a Jogosult köteles megtéríteni a UPC részére a felmerült költségeket.

20.10.2 Előfizetői Hozzáférési Kábelhely Megosztás, Előfizetői Hozzáférési Sötétszál Átengedés és Felhordó Hálózati Szolgáltatásokra vonatkozó szerződés teljesítése

Az Előfizetői Hozzáférési Kábelhely Megosztásra, Előfizetői Hozzáférési Sötétszál Átengedésre és a Felhordó Hálózati Szolgáltatásokra vonatkozóan kötött Hálózati Szerződések esetén a UPC az igényelt Kábelhely Megosztást, Sötétszál Átengedést, illetve Felhordó Hálózati Szolgáltatást a szerződéskötést követő 30 napon belül megvalósítja.

20.11 A Hálózati Szerződés módosítása

20.11.1 A Hálózati Szerződés módosítására a Hálózati Szerződés megkötésére vonatkozó szabályokat kell alkalmazni az alábbi eltérésekkel.

20.11.2 Bármelyik Fél indítványozhatja a Hálózati Szerződés módosítását, ha a javasolt módosítás nem ellentétes a hatályos UPCRUEO rendelkezéseivel. A módosításra vonatkozó kezdeményezésnek kellő részletességgel meg kell határozni a megvitatásra kerülő kérdéseket. A Hálózati Szerződés módosítására kerülhet sor, különösen, de nem kizárólagosan az alábbi esetekben:

- a) Az Elnök határozatával megállapítja, hogy a UPC már nem jelentős piaci erővel rendelkező szolgáltató, azonban az Eht. 70. §-ának (1)-(3) bekezdése alapján megállapítja, hogy hálózati szerződéskötési kötelezettség feltételei fennállnak;
- b) a szolgáltatói jogállásában olyan változás következik be, amelynek eredményeképpen a Hálózati Szerződés valamely rendelkezése, illetve rendelkezései módosításra szorulnak;
- c) olyan lényeges változás következik be, amely hatással van vagy ésszerűen várható, hogy hatással lesz a Hálózati Szerződés kereskedelmi vagy műszaki feltételeire;
- d) a másik Fél a Hálózati Szerződést engedményezi vagy tartozásátvállalás tárgyává teszi, kivéve, ha az adott tartozásátvállalás vagy engedményezés előzőleg jóvá lett hagyva;
- e) bármely Fél szerződéskötési kötelezettsége megszűnt és a Felek a Hálózati Szerződést módosítva kívánják fenntartani;

- f) bármelyik Fél NMHH általi nyilvántartása vagy engedélye lényegesen módosul;
- g) a Hálózati Szerződés kifejezetten rendelkezik a módosításról, vagy a Felek írásban megállapodnak, hogy módosításra kerüljön sor;
- h) Hálózati Szerződés vagy bármely részének indokoltsága megszűnt;
- i) az Elnök megállapítja, hogy a UPC referenciaajánlat adási kötelezettsége már nem áll fenn, és a felek a Hálózati Szerződést módosítva kívánják fenntartani.
- j) Jogosult Szolgáltató által a UPC-től igénybevett nagykereskedelmi szolgáltatásra ráépülő, a Jogosult Szolgáltató által nyújtott kiskereskedelmi szolgáltató a Jogosult Szolgáltató egy, a UPC-től korábban igénybe vett nagykereskedelmi szolgáltatástól eltérő, de szintén a UPC által nyújtott nagykereskedelmi szolgáltatás igénybevételével kívánja nyújtani (Szolgáltatásváltás). A szolgáltatásváltás részletes szabályait a 13. Melléklet tartalmazza.

Amennyiben az UPCRÚO-t a UPC – az Elnök jóváhagyásával – módosítja és a módosítás

20.11.3 Amennyiben a Hálózati Szerződésre vonatkozó jogszabály vagy a szerződéskötési kötelezettség feltételeinek fennállását megállapító határozat illetve jogszabály módosul, a Felek kötelesek a Hálózati Szerződést annak megfelelően 60 napon belül módosítani, kivéve, ha a jogszabály vagy a határozat másként rendelkezik.

20.11.4 Amennyiben az UPCRÚO-t a UPC – az Elnök jóváhagyásával – módosítja és a módosítás érinti a már megkötött Hálózati Szerződéseket is, a UPC minden érintett Jogosultat a módosítás jóváhagyásáról szóló Elnöki határozat jogerőre emelkedését követő 15 (tizenöt) napon belül köteles írásban értesíteni a módosított Hálózati Szerződés egyidejű megküldésével. A Jogosult a módosított Hálózati Szerződés kézhezvételétől számított 15 (tizenöt) napon belül köteles cégszerűen aláírva visszaküldeni a UPC szerződésmódosítási ajánlatát. Amennyiben a UPC által megküldött szerződésmódosítási ajánlatra a Jogosulttól 15 (tizenöt) napon belül a UPC nem kap választ, úgy a UPC a Hálózati Szerződést a fenti határidő lejártát követő 60. napra, illetőleg az adott módosítás hatályba lépésének jogszabály, vagy az Elnök határozata által rögzített időpontra felmondhatja. Ha a Jogosult nem kívánja elfogadni a megkötött Hálózati Szerződés módosítását, akkor a Hálózati Szerződés rendes felmondással történő megszüntetését kell kezdeményeznie, a módosítás kézhezvételétől számított 15 (tizenöt) napon belül.

20.11.5 Amennyiben a UPC olyan kérdésben kezdeményezi a Hálózati Szerződés módosítását, amelyet az UPCRÚO nem tartalmaz és azt a Jogosult nem fogadja el, akkor a UPC a vitás kérdés eldöntését az Elnöknél kezdeményezheti. Az Elnök határozatának jogerőre emelkedését követő 15 (tizenöt) napon belül a döntéssel megegyezően a módosított szerződés hatályba lép.

20.11.6 Réz Érpáras Helyi Hurok Részleges Átengedése esetén, ha az átengedéssel érintett Réz Érpáras Helyi Hurokon UPC által nyújtott szolgáltatást az Előfizető lemondja, a lemondásról a UPC köteles a Jogosultat értesíteni és a UPC jogosult az érintett Hálózati Szerződés – a Réz Érpáras Helyi Hurok Teljes

Átengedési vagy nagykereskedelmi szélessávú csupasz DSL szolgáltatás státuszának megfelelő – módosítását kezdeményezni. Amennyiben a Jogosult a UPC által megküldött megküldött – 13. Melléklet I. számú Függelékében foglaltaknak megfelelő tartalmú – értesítés kézhezvételétől számított 10 (tíz) napon belül nem nyilatkozik arról, hogy az adott Réz Érpáras Helyi Hurok tekintetében Teljes Átengedés vagy nagykereskedelmi szélessávú csupasz DSL szolgáltatás keretében folytatja a szolgáltatás nyújtását, illetve nem nyújtja be a 13. Melléklet I. számú Függelékében foglaltaknak megfelelő tartalmú adatokat, úgy a UPC jogosult rendes felmondással az érintett Hálózati Szerződést felmondani.

20.11.7 Amennyiben a UPC és a Jogosult között megkötött Hálózati Szerződés a Hálózati Szerződés tárgyát képező Réz Érpáras Helyi Hurok Átengedés megszűnése miatt hatályát veszti, a megszűnő Hálózati Szerződés konkrét Réz Érpáras Helyi Hurok specifikus szabályokon túli rendelkezései a Felek között időben következőként kötött Hálózati Szerződés részévé válnak. A UPC e célból megküldött szerződésmódosítása a Jogosult a kézhezvételétől számított 15 (tizenöt) napon belül köteles cégszerűen aláírva visszaküldeni a UPC-nek. Ha a Jogosult nem kívánja elfogadni a megkötött Hálózati Szerződés módosítását, akkor a Hálózati Szerződés rendes felmondással történő megszüntetését kell kezdeményeznie, a módosítás kézhezvételétől számított 15 (tizenöt) napon belül.

20.12 Tájékoztatási és együttműködési kötelezettség

20.12.1 UPC honlapon való közzétételi kötelezettsége

- a) A UPC féléves rendszerességgel (a január 1-jétől június 30-ig, illetve július 1-jétől december 31-ig terjedő időszakokra vonatkozóan a lejáratot követő első hónap végéig) nyilvánosságra hozza és frissíti a honlapján azonos elérési helyen a 4. piaci határozat rendelkező része A) q) pontjában, valamint az 5. piaci piachatározat A/2 o.) pontjában meghatározott alábbi minőségi jellemzők ténylegesen megvalósult értékeit, ezek számítási módját és a számítás alapjául szolgáló adatok forrását mind az általa nyújtott nagykereskedelmi szolgáltatásra (Réz érpáras Helyi Hurok átengedése, Közeli Bitfolyam Hozzáférés), mind az adott nagykereskedelmi szolgáltatásra ráépülő valamennyi, a UPC illetve az irányítása alatt álló bármely vállalkozás által nyújtott kiskereskedelmi szolgáltatására vonatkozóan ugyanolyan szerkezetben és részletezettséggel:
- a szolgáltatás vállalt minőségi paraméterei (beleértve az üzemeltetés, karbantartás feltételeit is) és a rendelkezésre álló szabad hozzáférési kapacitások,
 - a szolgáltatás létesítésének időtartama,
 - az éves rendelkezésre állás értéke,
 - a hibaelhárításra vonatkozóan a 24, illetve 72 órán belül a UPC által elhárított és az összes Jogosult Szolgáltató által a UPC-nek bejelentett valós, a fizikai infrastruktúra nagykereskedelmi hozzáférési szolgáltatásra vonatkozó hibák aránya,
 - a Közeli Bitfolyam Hozzáférés esetében a nagykereskedelmi szolgáltatás alapvető transzport minőségi jellemzőinek vállalt legrosszabb értéke azon szolgáltatási osztályonként, amelyekben a UPC nyújt kiskereskedelmi szolgáltatást.

- b) Az előzetes jogosulti igénybejelentéshez kötött többletszál-telepítési kötelezettség keretében a UPC a tényleges hálózatfejlesztést 6 hónappal megelőzően honlapján közzéteszi és frissíti az újgenerációs hozzáférési hálózatfejlesztési terveit. Az újgenerációs hozzáférési hálózatfejlesztési tervek honlapon történő közzététele során a UPC közzé teszi:
- térkép formájában a Hozzáférési Aggregációs Pontok és a Hozzáférési Aggregációs Pontok ellátási területre eső köztes elérési pontok elhelyezkedését,
 - a rendezőkre (elérési pontokra) bekötött előfizetői hozzáférések számát,
 - az átadó rendezőmodulok rendelkezésre állását, illetve elhelyezési lehetőségét és a lefedett területeket, beleértve azt is, hogy az adott Hozzáférési Aggregációs Pont illetve köztes elérési pont mely területeket (utca és házszám szerinti bontásban) látja el.

A többletszál-telepítési kötelezettséggel kapcsolatos további szabályokat a 7. pont tartalmazza.

- c) A UPC a felszámolni tervezett MDF és utcai kabinet helyszínekre vonatkozó ütemtervet, valamint az elérhetővé váló ODF és utcai kabinet helyszínekre vonatkozó ütemtervet folyamatosan aktualizálva közzéteszi honlapján. A további migrációs szabályokat a 14. pont tartalmazza.

20.12.2 Mind a Jogosult, mind a UPC a Hálózati Szerződés megkötésére vonatkozó tárgyalások során, valamint a Hálózati Szerződés teljesítése során kötelesek egymás részére minden lényeges körülményről – beleértve a Hálózati Szerződés lényeges tartalmát érintő, fél éven belül tervezett változtatásokat – tájékoztatást adni a Ptk., valamint az Eht. és a Hszr. rendelkezései figyelembevételével.

20.12.3 A Szolgáltatásra vonatkozó szerződés esetén a UPC legalább 12 hónappal a munkálatok megkezdése előtt köteles tájékoztatni a Jogosultat a Szolgáltatással érintett rendező áthelyezéséről, és a szerződésben foglaltak további teljesítésének lehetséges módjairól, feltételeiről. E tájékoztatási kötelezettség elmulasztása esetén a UPC költségére kell elvégeztetni a rendező áthelyezésével kapcsolatban, a Jogosult oldalán felmerült valamennyi műszaki változtatást.

20.12.4 Réz Érpáras Helyi Hurok Átengedésre és Közeli Bitfolyam Hozzáférésre vonatkozó igény esetén a Jogosult köteles a következő két negyedévben várhatóan újonnan igénylésre kerülő Réz Érpáras Helyi Hurkok, Közeli Bitfolyam Hozzáférések módjáról és mennyiségéről, az igénylésre kerülő terület meghatározásával legalább hozzáférési aggregációs pontonként a UPC-t értesíteni ezen igények benyújtását megelőző legalább 30 nappal. Az előrejelzést a 11. Melléklet 1 függelékében található adatlap kitöltésével köteles a Jogosult Szolgáltató teljesíteni.

20.12.5 A UPC legalább 12 hónappal megelőzően köteles tájékoztatni a Jogosultat a hálózatban várható azon műszaki módosításokról, amelyek a Felek szerződésből fakadó lényeges jogaira és kötelezettségeire kihatnak és azokról a másik Féllel egyeztetni.

20.12.6 A Szerződés teljesítése során a Felek kötelesek kölcsönösen együttműködni, így különösen a következő területeken:

- a) zavarelhárítás, a szolgáltatás folytonosságának biztosítása érdekében,
- b) hibaelhárítás,
- c) karbantartás,
- d) fejlesztés, így különösen a rendező áthelyezése,
- e) adatközlés és adatvédelem,
- f) a számhordozás során követendő eljárás,
- g) előfizetői díjszámlázás,
- h) az egymás közötti költségelszámolás.

20.12.7 A Felek bármelyike kizárólag abban az esetben korlátozhatja a másik Fél szabályszerű szolgáltatásnyújtását, ha a partnerszolgáltató hálózatában keletkezett hiba veszélyezteti a másik szolgáltató elektronikus hírközlő eszközének biztonságát, szolgáltatásnyújtását.

21 KIEMELT SZERZŐDÉSES FELTÉTELEK

21.1 Az átengedett vagy megosztott infrastruktúra tulajdonjoga

A UPC által a Jogosult Szolgáltató részére átengedett, illetve a Jogosult Szolgáltatóval megosztott infrastruktúra tulajdonjoga a UPC-t illeti meg, afelett a Jogosult a jelen UPCRUO-ban szabályozott Szolgáltatások igénybevételével nem szerzi meg a tulajdonjogot.

Jogosult Szolgáltatót a Hálózati Szerződés alapján részére átengedett/megosztott infrastruktúra fölött a jelen UPCRUO-ban foglaltakon és a vonatkozó Hálózati Szerződésben kifejezetten megállapodottakon túl egyéb rendelkezési jog nem illeti meg.

21.2 Nagykereskedelmi továbbértékesítés speciális szabályai

21.2.1 A Jogosult a jelen UPCRUO-ban írtak szerint jogosult nagykereskedelmi szolgáltatás nyújtása céljából is kezdeményezni a Hálózati Szerződés megkötését a Jogosult Szolgáltató és az Előfizetői Szolgáltatást Nyújtó Szolgáltató között erre vonatkozóan létrejött megállapodás alapján. A Jogosult Szolgáltató új igénybejelentés esetén az igénybejelentés benyújtásakor, meglévő szerződés esetén a harmadik fél részére történő szolgáltatás nyújtásának megkezdése előtt 15 nappal a Jogosult köteles ezen szándékáról a UPC-t – az UPCRUO 13. Melléklete III. Függelékében található adatlap benyújtásával – írásban értesíteni. Az utóbbi esetben a szándékbejelentés nem minősül szerződésmódosításnak. Az Előfizetői Szolgáltatást Nyújtó Szolgáltató tevékenységéért, magatartásáért a UPC felé a Jogosult Szolgáltató úgy felel, mintha maga járt volna el. Amennyiben a harmadik fél szolgáltatása vagy berendezései a UPC hálózatának integritását veszélyeztetik, úgy a UPC a Jogosultnak – és így a harmadik félnek – nyújtott szolgáltatást a veszélyeztetés megszűntetéséig szünetelteti. A UPC a szolgáltatás

szüneteltetéséről a Jogosultat írásban értesíti és legalább 15 napos határidő tűzésével, a jogkövetkezményekre történő figyelmeztetéssel felszólítja a szerződészegés megszüntetésére. Amennyiben a határidő eredménytelenül telik el, úgy a UPC a jelen UPCRUE 21.12.5 iii) pontjában foglaltak szerint jár el.

21.3 Szolgáltatóváltás

21.3.1 Amennyiben a Jogosult által jelen UPCRUE keretén belül a UPC-től igénybevett nagykereskedelmi szolgáltatásra ráépülő kiskereskedelmi szolgáltatás előfizetője szolgáltatót vált, úgy az új szolgáltató a UPC-től ugyanarra a hurokra vonatkozó nagykereskedelmi szolgáltatást a jelen UPCRUE 13. Mellékletében szereplő feltételekkel megkötött átengedési szerződés keretében veheti igénybe. Szolgáltatóváltás esetén a UPC a Jogosulttal megkötött Szerződést a 21.12.1 (a) pontja szerint felmondja úgy, hogy a UPC az új szolgáltató által történő szolgáltatás nyújtását szünetmentesen biztosítja, amennyiben a jelen UPCRUE 20. fejezetében ismertetett, a szerződéskötésre és a jelen UPCRUE 13. Mellékletében a Szolgáltatóváltásra vonatkozó különös feltételek teljesülnek.

21.4 A Jogosult kötelezettségei saját Előfizetői felé

21.4.1 A Jogosult kötelessége, hogy valamennyi általa nyújtott előfizetői szolgáltatás tekintetében az érintett Előfizetőnek megadja a megfelelő tájékoztatást, ügyfélszolgálatot üzemeltessen, elvégezze a szükséges hibaelhárításokat és karbantartási munkákat, valamint ellássa a saját szolgáltatásai számlázásaival kapcsolatos teendőket.

21.4.2 A UPC-t a Jogosult saját szolgáltatásai vonatkozásában semmiféle tevéleges tevékenységre való kötelezettség nem terheli.

21.4.3 A Jogosult köteles valamennyi - a saját szolgáltatását érintő, saját Előfizetője által benyújtott - számlapanasz és reklamáció kezelésére.

21.4.4 A Jogosult köteles együttműködni a UPC-vel a zavarelhárítás, a hibaelhárítás és a karbantartás terén.

21.5 A Felek közötti elszámolás alapelvei

A Szolgáltatási díj Felek közötti elszámolása az alábbi bontásban történik:

21.5.1 Egyszeri díjak;

21.5.2 Havi díjak.

Az Egyszeri díjak tekintetében a Felek közötti elszámolás az adott Szolgáltatás biztosítását követően, a Havi díjak tekintetében pedig minden hónap végét követően történik.

21.5.3 Egyéb alapelvek

A korábban már átengedett Réz Érpáras Helyi Hurok vagy Közeli Bitfolyam Hozzáférés ismételt lehetővé tétele esetén az új Jogosultat nem terhelik a csak kizárólag az első átengedéskor felmerülő, ismételt költségként nem jelentkező egyszeri díjak.

Nem érvényesíthető az Egyedi Részletes Hurok Alkalmassági díj a Jogosult felé, ha a Jogosult a vizsgálatot nem kérte; ha az adott hurkon a UPC által nyújtott szolgáltatással megegyező szolgáltatást, azonos technológiával kíván nyújtani, illetve ha az adott hurkon már üzemel vagy 90 napon belül üzemelt azonos vagy az igényeltnél szigorúbb paraméterű xDSL szolgáltatás.

A UPC a Szerződés megszűnését követően a Jogosult felé Egyszeri díj-visszafizetési kötelezettséggel nem tartozik.

Összekapcsolás és átengedés céljára igénybevett Helymegosztási szolgáltatásoknál:

- a) az „együttes kezelés” a havi díjak esetében nem mondhat ellent a Hszr. 32. § (4) bekezdésének;
- b) ha a Jogosult azonos helyszínen egyidejűleg vesz igénybe összekapcsolási és Réz Érpáras Helyi Hurok Átengedési szolgáltatást és amennyiben az MDF és a digitális rendező közötti távolság ezt lehetővé teszi, úgy a Réz Érpáras Helyi Hurok Átengedési szolgáltatáshoz szükséges berendezéseket a Jogosult a számára az összekapcsolási szolgáltatás céljára biztosított területen is elhelyezheti. Ebben az esetben azonos helyszínre vonatkozóan a Réz Érpáras Helyi Hurok Átengedési szerződés keretében a UPC nem számol fel külön helymegosztási díjat;
- c) a csak első betelepülésnél felmerülő tevékenységek egyszeri díjai ismételt betelepülésnél nem számíthatók fel újra.

21.6 A Felek közötti számlázás

A Havi díjakat tartalmazó számlák legkorábban a tárgy hó 3. munkanapján nyújthatók be.

Az Egyszeri Díjat tartalmazó számlák az adott Szolgáltatás biztosítását követő munkanaptól nyújthatók be.

21.7 A Felek közötti fizetések

21.7.1 Fizetési határidő

A fizetési kötelezettségnek a számla kézhezvételét követő 20 naptári napon belül kell eleget tenni, a számlán megjelölt pénzforgalmi számra történő átutalással.

21.7.2 Fizetési késedelem

Amennyiben a Jogosult a benyújtott számla összege ellen nem emel kifogást, de a számlaösszeget nem egyenlíti ki a fizetési határidőn belül, akkor késedelmi kamat fizetésének kötelezettsége terheli a fizetési határidő lejártát követő nappal kezdődően. A késedelmi kamat a hatályos jogszabályok alapján a Felek között létrejött Szerződésben megállapodott mértékű.

21.8 Fizetési biztosíték

Az UPCRÚO alapján megkötött Szerződés hatályba lépésének előfeltétele, hogy a Jogosult egy feltétel nélküli, végleges és visszavonhatatlan, azonnal lehívható, első felszólításra fizető bankgaranciát nyújtson a UPC – mint kedvezményezett – számára 1 (egy) éves érvényességgel. A bankgaranciát kiállító kereskedelmi banknak a hitelintézetekről és pénzügyi vállalkozásokról

szóló 1996. évi CXII. tv. alapján működő magyarországi székhelyű, „BBB” vagy magasabb minősítésű (Moody’s vagy S&P) hitelintézetnek kell lennie.

A bankgarancia – az elvárt tartalmi elemeket magában foglaló – szövegének mintáját a 10. Melléklet (Bankgarancia Minta) tartalmazza.

A bankgarancia az Egyszeri díjak és Havi díjak kifizetését biztosító mellékkötelezettség.

A bankgarancia összege a Jogosulttal kötött Szerződések hatálybalépésétől számított 3 hónapra vonatkozó és az átengedett Réz Érpáras Helyi Hurkok száma, a Közeli Bitfolyam Hozzáférés, az Előfizetői Hozzáférési Kábelhely Megosztás, az Előfizetői Hozzáférési Sötétszál Átengedés és a Kiegészítő Szolgáltatások után fizetendő Havi díjak és az UPCRUO szerinti Egyszeri Díjak alapul vételével kiszámított összeg.

A bankgarancia összegét a Felek a bankgarancia Jogosult általi kiállítását megelőzően egyeztetik.

A bankgarancia összegét a Felek a Szerződés hatályba lépését követő 4. (negyedik) hónaptól kezdődően havonta felülvizsgálják az alábbiak szerint:

- 21.8.1 A felülvizsgálat első lépésében a Felek kiszámítják a felülvizsgálatot megelőző 3 (három) hónapban a UPC által a Hálózati Szerződés szerint a Jogosult részére kiszámlázott Havi díjak szerint kiszámított összeg összesített értékét.
- 21.8.2 A felülvizsgálat második lépésében a Felek megvizsgálják, hogy a fenti 21.8.1 pontban számított érték hogyan viszonyul a Jogosult által állított bankgarancia tényleges összegéhez és ettől függően a lenti 21.8.3 vagy 21.8.4 pont szerinti eljárást követik.
- 21.8.3 Amennyiben a felülvizsgálat során megállapítást nyer, hogy a 21.8.1 pont szerint számított új érték legalább 20 (húsz) százalékkal magasabb a Jogosult által állított bankgarancia tényleges összegénél, akkor a Jogosultnak 15 (tizenöt) napon belül a bankgarancia összegét a számított új értékre kell módosíttatnia.
- 21.8.4 Amennyiben a felülvizsgálat során megállapítást nyer, hogy a 21.8.1 pont szerint számított új érték alacsonyabb a Jogosult által állított bankgarancia tényleges összegénél, akkor a Jogosult a számított új értékre módosíttathatja a bankgarancia összegét.

A UPC akkor jogosult a bankgaranciáról történő lehívásra, ha a rendkívüli felmondási esetek bármelyike fennáll. Ilyenkor a UPC a Jogosult által ki nem egyenlített számlatartozások összegét hívhatja le a bankgaranciából.

Amennyiben a bankgaranciáról lehívott összegek a bankgarancia teljes összegének 30 (harminc) százalékát meghaladják, akkor a Jogosult kötelezett azt 15 (tizenöt) napon belül teljes összegében megújítani.

A bankgaranciát – az UPCRUO alapján megkötött Szerződés érvényessége alatt – annak lejáratát megelőzően legalább 30 (harminc) nappal a Jogosultnak évente akkor is meg kell újíttatnia, ha a 21.8.1-21.8.4 pontok szerinti felülvizsgálatok eredményeképpen a bankgarancia összege nem változik.

Az Egyszeri díjak maradéktalan megfizetését követően a Jogosult a megfizetett Egyszeri Díjak összegével csökkentheti a bankgaranciát.

21.9 A Szolgáltatás szünetelése

21.9.1 A UPC az alábbi esetekben jogosult a Szolgáltatás szünetelésére:

- a) vis maior esetén; vagy
- b) Üzemfenntartási Munka esetén.

21.9.2 A UPC a Szolgáltatás szüneteléséről a fenti 21.9.1 pont b) bekezdésében megjelölt esetben legalább 20 (húsz) nappal korábban írásban köteles értesíteni a Jogosultat. Az ilyen szünetelés időtartama, és naptári hónaponként – a Jogosult azonos előfizetői vonatkozásában - nem haladhatja meg az egy napot.

21.9.3 Vis maior esetén a UPC által nyújtott szolgáltatásokért fizetendő ellenérték a felek közös megegyezése alapján a Hálózati Szerződésben kerül rögzítésre.

21.9.4 A szünetelés a jogviszony folytonosságát nem érinti. A szünetelésre okot adó körülmény megszűnése után a UPC köteles a szolgáltatás nyújtását haladéktalanul folytatni.

21.10 Szerződésszegés és jogkövetkezményei

21.10.1 Szerződésszegés

Szerződésszegésnek minősül valamely Fél által a Hálózati Szerződésben szabályozott kötelezettségek nem, vagy nem megfelelő teljesítése.

21.10.2 Általános jogkövetkezmények

- a) A speciális jogkövetkezmények alkalmazásán túl a Felek nem, illetve nem megfelelő teljesítésével kapcsolatban a másik Félnek okozott károk megtérítésére az Eht.-ban rögzített speciális kártérítési előírásokat figyelembe véve a Ptk. vonatkozó általános rendelkezései az irányadók.
- b) A Fél a másik Fél vagyonában okozott értékcsökkenésért felel.
- c) Nem kell megtéríteni a károkozó Félnek a másik Félnél felmerülő elmaradt vagyoni előnyt (akár közvetlen akár közvetett), elmaradt üzleti vagy megelőlegezett megtakarítást, elhibázott ráfordítást vagy más közvetett veszteséget, vagyoni és nem vagyoni hátrányt, amely a Szerződés teljesítésével kapcsolatban felmerülhet.
- d) Nem kell a károkozó Félnek megtérítenie a kárnak azt a részét, amely abból származott, hogy a másik Fél a kár elhárítása, illetőleg csökkentése érdekében nem úgy járt el, ahogy az az adott helyzetben általánosan elvárható.

- e) A felelősség korlátozása nem vonatkozik az életben, testi épségben, egészségben okozott károsodásra, valamint a szándékosan, súlyos gondatlansággal vagy bűncselekménnyel okozott károsodásra.
- f) A Hálózati Szerződésből eredő igények két év alatt évülnek el.

21.10.3 Késedelmi Kötbér

Az Eht. 88.§ (6) bekezdése szerint a Hálózati Szerződés késedelmes vagy hibás teljesítése esetén az elektronikus hírközlési szolgáltató a felhasználó vagyonaiban okozott kárt köteles megtéríteni, az elmaradt haszon kivételével.

UPC a késedelmes, illetve hibás teljesítés miatti jogos kötbért a Jogosult Szolgáltató írásbeli bejelentése alapján téríti meg (kötbérlevél). A kötbérigény bejelentésének kézhezvételét követő legkésőbb 30 napon belül UPC a kötbérigény jogosságát megvizsgálja. Amennyiben UPC jogosnak találja a kötbérigényt, úgy ezt a vizsgálatra nyitva álló határidő utolsó napjáig írásban visszaigazolja a Jogosult Szolgáltatónak. UPC a Jogosult Szolgáltató kötbérlevélben megjelölt választása szerint a kötbér összegét beszámíthatja a Jogosult Szolgáltatóval szembeni az érintett Hálózati Szerződésből eredő esedékes követelésébe (jóváírás) vagy kötbérszámla ellenében a számla kézhezvételétől számított 15 napos fizetési határidőn belül megfizeti a Jogosult Szolgáltató részére. A jóváírás a kötbér jogosságának megállapítását követő hónapban, illetve az érintett Hálózati Szerződés megszűnésekor benyújtott számlában történik. Amennyiben a jóváírás meghaladja az esedékes számla összegét, úgy a jóváírást a következő számlában is érvényesíteni kell mindaddig, amíg a jóváírás teljes összege elszámolásra kerül.

A Jogosult Szolgáltatónak jogában áll a kötbért meghaladó kárait UPC-vel szemben érvényesíteni.

Amennyiben a UPC az UPCRUO-ban meghatározott bármely szolgáltatás igénybevétele esetén a szolgáltatás nyújtását a 9. Melléklet 3. e) pontjában meghatározott határidő leteltével nem kezdi meg, a fizetendő kötbér alapja a Réz Érpáras Helyi Hurok (Alhurok), valamint a Közeli Bitfolyam Hozzáférés esetében a szolgáltatás havi díjának tizenötszöröse, a kötbér mértéke a kötbéralap 20%-a naponta. Az Előfizetői Hozzáférési Kábelhely Megosztás, Előfizetői Hozzáférési Sötétszál Átengedés, Többletszál Telepítés és Átengedés, valamint a felhordó hálózati szolgáltatások esetében a fizetendő kötbér alapja a szolgáltatás havi díja, a kötbér mértéke a kötbéralap 10%-a naponta.

A UPC a kötbért a megtéríti. A UPC felelőssége csak felróhatósága esetén áll fenn, azaz a UPC mentesül a kötbérfizetési kötelezettség alól, ha bizonyítja, hogy a késedelem, illetve a hibás teljesítés elkerülése érdekében úgy járt el, ahogyan az az adott helyzetben általában elvárható.

A UPC nem felel a késedelmes teljesítésért, ha a késedelmes teljesítés a Jogosult érdekkörében felmerülő késedelem miatt következik be. Ekkor a UPC a szerződéses kötelezettségeinek teljesítésére új határidőt jogosult megállapítani és kötbér fizetésére nem kötelezett.

Hibás teljesítési kötbér

Amennyiben UPC a jelen UPCRUO 9. mellékletének 3. pontjában vállalt minőségi mutatókat UPC-nek felróható okból nem tartja, úgy UPC a Jogosult

Szolgáltató írásbeli bejelentése alapján hibás teljesítési kötbér megfizetését vállalja, amely arányos a jelen UPCRUO-ban vállalt minőségi mutató be nem tartása következtében a Jogosult Szolgáltató vagyonában felmerült kárral és a Jogosult Szolgáltatót ért nem vagyoni kárral.

UPC felelőssége csak felróhatósága esetén áll fenn, azaz UPC mentesül a kötbérfizetési kötelezettség alól, ha bizonyítja, hogy a hibás teljesítés UPC érdekkörén kívül eső okból következett be.

UPC a Jogosult Szolgáltató részére kötbért fizet, amennyiben a hibaelhárítás a hiba bejelentésétől számított, a 9. Melléklet 3. pontjában található a), b), c) minőségi mutatókra meghatározott időtartamot (hibaelhárítási időt) meghaladja. Ha a hiba következtében a hiba kijavítására nyitva álló határidő eredménytelen eltelte után a szolgáltatást nem lehet igénybe venni, a hiba által érintett szolgáltatással kapcsolatban a kötbér mértéke minden késedelmes nap után a hiba bejelentését megelőző, az előző hat hónapban a Jogosult által a szolgáltatással kapcsolatos szerződés alapján, a hiba által érintett szolgáltatással kapcsolatban kifizetett díjak átlaga alapján az egy napra vetített összeg tizenkétszerese. Hat hónapnál rövidebb időtartamú jogviszony esetén a kötbér mértéke minden késedelmes nap után a szerződés teljes hossza alatt kifizetett díj átlaga alapján az egy napra vetített összeg tizenkétszerese. Ha a hiba bejelentését megelőzően a Jogosult a szolgáltatással kapcsolatban díjat még nem fizetett, akkor kötbér mértéke a szolgáltatás havi díja alapján egy napra vetített összeg tizenkétszerese.

Ha a hiba következtében a hiba kijavítására nyitva álló határidő eredménytelen eltelte után a Jogosult a szolgáltatást UPC által vállalt minőséghez képest alacsonyabb minőségben képes csak igénybe venni, UPC az előbb meghatározott kötbér felét köteles fizetni.

A hibás teljesítés idejére szolgáltatási díj nem jár.

Amennyiben a 9. melléklet 3. d) pontjában vállalt éves rendelkezésre állásnál UPC hibás teljesítése miatt a tényleges rendelkezésre állás kevesebb, a hibás teljesítési kötbér mértéke a hibás teljesítéssel érintett Szolgáltatás egy évre számított havi díjának összegéből az éves rendelkezésre állás minőségi mutató %-pontos csökkenésével megegyező összeg (pl. 1 %-pontos minőségi mutató csökkenésnél egy évre számított havi díj 1 %-a).

21.11 A Hálózati Szerződés időbeni hatálya

21.11.1 A Hálózati Szerződés a hatályba lépéstől számított azon időtartamra jön létre, amelyet a Jogosult az Igénybejelentésében megjelölt.

21.11.2 A Hálózati Szerződés igény szerint meghosszabbítható. Amennyiben a Jogosult a Hálózati Szerződés lejártát megelőző legfeljebb 60 (hatvan) nappal a Hálózati Szerződés meghosszabbítására vonatkozó igényét a UPC számára megküldi, a Felek a hatályos UPCRUO rendelkezései figyelembevételével módosítják a Hálózati Szerződést,

- a) a Hálózati Szerződés meghosszabbításával, vagy
- b) a Hálózati Szerződés határozatlan idejűvé történő átalakításával.

21.12 A Hálózati Szerződés megszűnése

21.12.1 A Hálózati Szerződés megszűnik

- a) a Jogosult felmondásával a Hálózati Szerződésben meghatározott felmondási idő eltelte után, mely 60 nap (rendes felmondás), illetve abban az esetben, ha a Jogosult az egyedi hálózati szerződést (ideértve a Jogosult és a UPC közötti keretszerződésen belül létrejött egyedi hálózati szerződést is) a Jogosult vagy az Előfizetői Szolgáltatást Nyújtó Szolgáltató és az előfizető közötti jogviszony megszűnése miatt mondja fel, az egyedi hálózati szerződés felmondási ideje legfeljebb 30 nap,
- b) az Előfizetői Szolgáltatóváltás kezdeményezése esetén, az új Szolgáltatás létesítésének időpontjával egyidejűleg
- c) bármely fél azonnali hatályú felmondásával (rendkívüli felmondás),
- d) a határozott idő lejártával, amennyiben a felek eltérően nem rendelkeznek,
- e) a Felek közös megegyezésével,
- f) az egyik fél jogutód nélküli megszűnésével, vagy a Szolgáltatások nyújtásához, illetve igénybeviteléhez szükséges elektronikus hírközlési szolgáltatói jogosultsága megszűnésével,
- g) ha ugyanaz a fél lesz a jogosult és a kötelezett,
- h) a UPC 21.12.4-21.12.5 pontokban meghatározott felmondása esetén.

21.12.2 A Jogosult a határozatlan idejű Hálózati Szerződést 60 napos rendes felmondással mondhatja fel.

21.12.3 Amennyiben az Elnök megállapítja, hogy a UPC esetében szerződéskötési kötelezettség feltételei már nem állnak fenn, a UPC az Elnök határozatának jogerőre emelkedésétől számított 60. napra a szerződést felmondhatja.

21.12.4 Amennyiben az Elnök határozatában megszünteti a UPC jelentős piaci erővel rendelkező szolgáltatóként való azonosítását vagy megállapítja, hogy a UPC-t nem terheli referencia ajánlat közzétételi kötelezettség, az UPCRUO alapján kötött határozatlan időtartamú Hálózati Szerződéseket, és olyan határozott időtartamú szerződéseket, melyekből az elnöki határozat jogerőre emelkedésekor 6 hónapnál hosszabb idő van még hátra, a UPC az Elnök vonatkozó határozatának jogerőre emelkedésének napján 90 napos felmondási idővel felmondhatja.

21.12.5 A Hálózati Szerződést bármely Fél az alábbi esetekben mondhatja fel azonnali hatályú rendkívüli felmondással

- (i) ha a másik Fél ellen felszámolási eljárás vagy végelszámolás indul; vagy
- (ii) a díjfizetési kötelezettségét megszegése esetén, feltéve, hogy a UPC előzőleg legalább 30 napos határidő tűzésével, a jogkövetkezményekre történő figyelmeztetéssel felszólította a Jogosultat a szerződésszegés megszüntetésére, és a határidő eredménytelenül telt el; vagy
- (iii) a hálózat egységének veszélyeztetése esetén, feltéve, hogy a UPC előzőleg legalább 15 napos határidő tűzésével, a jogkövetkezményekre történő figyelmeztetéssel felszólította a Jogosultat a szerződésszegés megszüntetésére, és a határidő eredménytelenül telt el; vagy
- (iv) ha a másik Fél az együttműködésre vonatkozó szabályokat súlyosan megszegi.

21.12.6 A fenti 21.12.5 pontban meghatározott eseteken túlmenően a Jogosult felmondhatja a Hálózati Szerződést rendkívüli felmondással ha a UPC a Szolgáltatás nyújtását – számára felróhatóan – a Hálózati Szerződésben meghatározott határidő leteltét követő 3 (három) hónapon belül nem kezdi meg.

21.12.7 A fenti 21.12.5 pontban meghatározott eseteken túlmenően a UPC akkor mondhatja fel a Hálózati Szerződést rendkívüli felmondással, ha a Jogosult súlyosan megszegi a Hálózati Szerződés rendelkezéseit. Súlyos szerződésszegésnek minősül különösen, ha

- a) a Jogosultat a Hálózati Szerződéssel is kapcsolatos távközlési szolgáltatások nyújtását érintően bírósági vagy közigazgatási határozat marasztalja el, és ennek révén a Jogosult nem tartozik az UPCRUO személyi hatálya alá;
- b) a Jogosult megszűnik a hatósági nyilvántartásba bejegyzett olyan szolgáltatónak lenni, aki jogosult a Réz Érpáras Helyi Hurkon az adott Hálózati Szerződés alapján nyújtott szolgáltatás végzésére; vagy
- c) a díjfizetési kötelezettség megszegése esetén, ha a UPC előzőleg – legalább 30 napos határidő tűzésével, a jogkövetkezményekre történő figyelmeztetéssel – felszólította a Jogosultat a szerződésszegés megszüntetésére, és a határidő eredménytelenül telt el;
- d) a hálózat egységének veszélyeztetése esetén, ha a UPC előzőleg – legalább 15 napos határidő tűzésével, a jogkövetkezményekre történő figyelmeztetéssel – felszólította a Jogosultat a szerződésszegés megszüntetésére, és a határidő eredménytelenül telt el;
- e) a Jogosult a UPC előzetes hozzájárulása nélkül más típusra cseréli az általa a UPC hálózatához csatlakoztatott berendezéseket, vagy változtat azok beállításán a spektrumgazdálkodást befolyásoló módon; vagy
- f) a bankgarancia lehívott összege a bankgarancia teljes összegének összesen 30 (harminc) százalékát meghaladja vagy lejárt, és a Jogosult az ebből fakadó

bankgarancia megújítási kötelezettségének a megjelölt határidőn túl 30 (harminc) nappal sem tesz eleget; vagy

- g) Hálózati Szerződés Helymegosztási része vonatkozásában, ha a Jogosult az adott Helymegosztási Helyszínt az átadás-átvételtől számított 3 (három) hónapon belül nem veszi használatba.

21.12.8 Bármelyik Fél jogosult a Hálózati Szerződés közös megegyezéssel történő megszüntetését kezdeményezni, ha egy vis maior esemény több, mint 3 (három) hónapig tart.

21.12.9 A felek kötelesek felmondásukat írásba foglalni és indokolni.

21.12.10A Hálózati Szerződés megszűnése nem érinti az adott Fél azon jogát, hogy a Hálózati Szerződésből eredő valamennyi követelését érvényesítse.

22 ADATVÉDELEM

A Szerződés adatvédelemmel kapcsolatos rendelkezéseitől függetlenül, a Felek:

22.1.1 biztosítják a személyes adatok védelmét a vonatkozó jogszabályoknak megfelelően;

22.1.2 együttműködnek egymással és más szervezetekkel a titkos információgyűjtés, valamint a vonatkozó jogszabályok alapján a honvédelem érdekében.

23 TITOKTARTÁS

A jelen pont alábbi rendelkezései szerint a Tudomásszerző Fél köteles bizalmasan kezelni minden Bizalmas Információt. Ilyen információt nem hozhat nyilvánosságra, és nem adhat át Harmadik Fél részére (és minden tőle általában elvárható erőfeszítést meg kell tegyen annak érdekében, hogy ezt a vele munkaviszonyban vagy megbízotti viszonyban lévő személyek se tegyék).

A Tudomásszerző Fél nem járhat el kisebb mértékű gondossággal, mint amellyel a Tudomásszerző Fél ugyanilyen természetű saját Bizalmas Információjára alkalmaz.

A Tudomásszerző Fél köteles biztosítani a másik Félre vonatkozó Bizalmas Információ titkos kezelését olyan személyek esetében is, akiknek ésszerűen szükségük van az ilyen információ megismerésére. A Bizalmas Információt kizárólag arra a célra szabad felhasználni, amely célból az átadás megtörtént.

A Tudomásszerző Fél nyilvánosságra hozhatja a Bizalmas Információt Társvállalata számára, feltéve, hogy a Társvállalat vállalja, hogy teljesíti a jelen pontban foglalt titoktartási kötelezettségeket.

A Tudomásszerző Fél nyilvánosságra hozhatja a Bizalmas Információt a vele munkaviszonyban vagy megbízotti viszonyban lévő személyek részére, feltéve, hogy a vele munkaviszonyban vagy megbízotti viszonyban lévő személyek vállalják, hogy teljesítik a jelen pontban foglalt titoktartási kötelezettségeket.

Az alábbiak nem minősülnek titoktartási kötelezettség megszegésének:

- a) olyan nyilvánosságra hozatal, melyet a Közlő Fél engedélyez, az adott engedély mértékében; vagy
- b) olyan nyilvánosságra hozatal, amely a vonatkozó törvényes és egyéb jogszabályi kötelezettségeknek megfelelően történik; vagy
- c) olyan nyilvánosságra hozatal, amely a vonatkozó törvények alapján megfelelően és ésszerűen az NMHH részére történik; vagy
- d) olyan nyilvánosságra hozatal, amelynek célja tőzsdei jegyzés vagy annak fenntartása bármely ismert értéktőzsdén,

feltéve, hogy a Tudomásszerző Fél az adott nyilvánosságra hozatalt követően haladéktalanul tájékoztatja a Közlő Felet.

Eltérő írásbeli megállapodás hiányában a Tudomásszerző Fél nem használhatja a másik Fél Bizalmas Információját annak érdekében, hogy saját vagy Társvállalata lakossági üzletágában kereskedelmi előnyt szerezzen.

1. MELLÉKLET: A UPC KIHELYEZETT FOKOZATAINAK LISTÁJA

Sorszám	Helység	Cím	Helymegosztás	Tulajdoni viszony	MDF bővítési lehetősége (max. érpár)
1	Alsónémedi	Fő utca 58.	Távoli	Saját	1500
2	Bugyi	Templom tér Hrsz: 503.	Távoli	Saját	3000
3	Csévharaszt	Kossuth I. utca 41	Távoli	Saját	2000
4	Dabas	Szent István u. 410	Fizikai	Saját	4000
5	Dabas-Gyón	Áchim utca 6	Alkalmatlan	Saját	2000
6	Dabas-Sári	Szent János u. 137.	Alkalmatlan	Saját	2000
7	Ecser	Széchenyi utca 3.	Alkalmatlan	Saját	1000
8	Felsőpakony	Rákóczi u. Hrsz: 337/3.	Távoli	Saját	2000
9	Gomba	Petőfi u. Hrsz: 8/5.	Alkalmatlan	Saját	1000
10	Gyál	Ady E. utca 13.	Fizikai	Bérlemény	3000
11	Gyömrő	Szent I. Út 25.	Alkalmatlan	Saját	1000
12	Hernád	Köztársaság út 49.	Fizikai	Saját	1000
13	Inárcs	Rákóczi u. 4.	Alkalmatlan	Bérlemény	1000
14	Kakucs	Fő út 20.	Alkalmatlan	Saját	1000
15	Káva	Bényei út. Hrsz: 232/2.	Távoli	Saját	3000
16	Kóka	Felsővásártér Hrsz: 1344/13.	Távoli	Saját	2000
17	Maglód	Fő út 23	Alkalmatlan	Saját	1000
18	Mende	Ország utca 22. Hrsz: 1466/40.	Távoli	Saját	2000
19	Monor	Balassi Bálint utca 1/a	Távoli	Saját	4000
20	Monorierdő	Róka- Viola utca sarok	Távoli	Saját	2000
21	Nagykátá	Csalogány utca 6.	Távoli	Saját	3000
22	Nyáregyháza	Szent Imre telep	Távoli	Saját	1000
23	Ócsa	Rákóczi u. 88.	Fizikai	Saját	2000
24	Örkény	Ady Endre utca Hrsz: 1099.	Távoli	Saját	2000
25	Pánd	Templom utca 1.	Távoli	Saját	3000
26	Péteri	Kossuth Lajos utca 2/A	Alkalmatlan	Saját	2000
27	Pilis	Árpád u. 243.	Fizikai	Bérlemény	1000
28	Pusztavacs	Béke tér 9.	Fizikai	Bérlemény	1000
29	Sülysáp	Balassi Bálint utca 12.	Távoli	Saját	2000
30	Szentlőrinc-kátá	Dózsa Gy. utca 57/A	Alkalmatlan	Saját	1000
31	Szentmártonkátá	Rákóczi út. 52/B	Alkalmatlan	Saját	1000
32	Táborfalva	Tanácsköztársaság tér 4. Hrsz:549/7.	Távoli	Saját	2000
33	Tápióbicske	Rákóczi u.30.	Alkalmatlan	Saját	2000
34	Tápióság	Bicskei u. 21.	Alkalmatlan	Saját	2000
35	Tápiószecső	Kátai utca 18.	Alkalmatlan	Saját	1000
36	Tápiószentmárton	Katona u.	Távoli	Saját	2000
37	Tatárszentgyörgy	Kossuth L. U. 2.	Fizikai	Bérlemény	1000
38	Tóalmás	Rákóczi u.4	Alkalmatlan	Saját	2000
39	Újhartyán	Újsor utca 3.	Alkalmatlan	Saját	2000
40	Újlengyel	Petőfi S. utca 29/A	Távoli	Saját	2000
41	Úri	Kossuth utca 19/A	Távoli	Saját	2000
42	Üllő	Pesti u. 98.	Alkalmatlan	Saját	1000
43	Vasad	Postaköz	Távoli	Saját	2000

Sorszám	Helyiség	Cím	Helymegosztás	Tulajdoni viszony	MDF bővítési lehetősége (max.)
44	Vecsés	Miklós utca 1.	Fizikai – Távoli ⁵	Saját	3000

Megjegyzések:

A UPC által bérleti szerződés alapján használt helyiségek méretüknél fogva nem alkalmasak Távoli Helymegosztásra. Amennyiben a bérleményekre vonatkozóan a Jogosult Fizikai Helymegosztási igényt tartalmazó Igénybejelentést nyújt be, úgy UPC az UPCRUO 14.7 pontjában meghatározott eljárás szerint jár el.

Azon kihelyezett fokozatok, amelyek tekintetében kizárólag Távoli Helymegosztás került felajánlásra, a Fizikai Helymegosztásra alkalmatlanok. Ennek oka, hogy a Fizikai Helymegosztásra alkalmatlannak ítélt helyiségek esetében a helyiség alapterülete csak a UPC jelenlegi berendezéseinek biztosít műszaki, tűz- és életvédelmi szempontokból megfelelő elhelyezést.

Azon kihelyezett fokozatok, amelyek tekintetében nem került felajánlásra a Helymegosztás, a Helymegosztásra alkalmatlanok. Ennek oka, hogy a Helymegosztásra alkalmatlannak ítélt ingatlanok esetében a UPC csak a kihelyezett fokozatot tartalmazó épület alapterületének megfelelő tulajdonrészrel rendelkezik ezért sem Fizikai Helymegosztásra, sem Távoli Helymegosztásra nincs lehetőség.

A UPC ócsai épületében a Fizikai Helymegosztásra rendelkezésre álló területet meghatározza a UPC MONORIO-ja alapján kötött összekapcsolási szerződésekben elfoglalt terület. Amennyiben a jelenleg rendelkezésre álló terület nem elegendő, a UPC erről értesíti a Jogosultat. A Felek a Jogosult Helymegosztásra vonatkozó igényének tekintetében egyeztetést folytatnak és ezen egyeztetés után állapotnak meg a Helymegosztás megvalósításáról, valamint az esetlegesen felmerülő költségek térítésének módjáról.

Az 1. sz. Mellékletben szereplő helyszínek listájának mindenkor aktualizált változatát a UPC honlapján található naprakész nyilvántartás tartalmazza, megjelölve a Helymegosztási lehetőségekre vonatkozó adatokat is (fizikai vagy távoli helymegosztás).

⁵ Mindkét Helymegosztási mód rendelkezésre áll.

Réz Érpáras Helyi Alhurok esetében UPC lehetséges helymegosztási lehetőségei a Nagyelosztók.

Nagyelosztó címek

Aisónémedi

Haraszti 83
Széchenyi 145
Kisfaludi 6
Dózsa 2
Széchenyi 77
Széchenyi 1
Magyarai 2
Posta Ne. Fő 60

Bénye

Kossuth Ne. Fő u. 60
Pilisí Ne. Fő u. 60

Bugyi

Teleki 83
Teleki 76
Ráday 6
Kossuth 58
RSS

Csévharaszt

RSS

Dabas I

Nyár 1
Rákóczi Ne. Rákóczi-Szt. János sarok
Dobó Ne. Szent János 125

Dabas II

Batsányi 4/A
Szent István
Falu T Ne. Falu T-Bartók sarok
Vörösmarty 13
Bajcsy
Besenyő Ne. Fő
Álom Ne. Álom-Fő sarok

Dabas III

Kossuth 51
Áchim Ne. Kőr 20
Vasút
Vay Sándor Ne. Temető 29
D.Szabó Ne. D.Szabó-Gyóni sarok

Ecser

Ady-Arany
Közvetlen RSS

Felsőpakony

Csokonai Ne. Rákóczi 42
Zrinyi 2
Közvetlen RSS

Gomba

Rákóczi 4-6
Dési Ne. Rákóczi 3
Szegefű Ne. Gombai 39
Közvetlen RSS. Felsőfarkasd

Gyál

Jókai 29
Pesti 122
Zrinyi 119
Táncsics 17-Deák sarok
Árpád 57
Széchenyi 19
Lenin Ne. Szt. István 61
Szt. István 15/A
Kossuth-Vecsési sarok
Vecsési 1
Kölcsey 13
Toldi Ne-Kun B sarok
Gorkij
Bartók 73
Bacsó 38
Engels 7
Brassói 31
Kassai 13
Szegefű 2

Gyömrő

Petőfi Ne Orgona-Nefelejcs sarok
Erzsébet 17
Eskü- tér
Piac Ne Rudolf-József A. sarok
József A. 38
Kossuth 3
Apaffy 71
Dózsa 1
Szent István 20
Vásártér Ne Táncsics 106
Eötvös 2

Hernád

Közvetlen RSS
Táncsics Ne Körtársaság
Ságvári Ne Körtársaság

Inárcs

Arany Ne. Dózsa tér 8
József A. 2
Széchenyi Ne. Tüzoltó 2
Közvetlen RSS

Káva

Bényei 7-9
Hunyadi 6/A

Kakucs

Közvetlen RSS

Kóka

Kátai Ne. Nagykátai 81
Kossuth Ne. Nagykátai 1
Damjanich Ne. Rákóczi F. 25
Dózsa 32
Major 26
Pesti 49

Maglód

Tompa Ne. Tompa-Thökölly sarok
Jókai Ne. Katona-Jókai sarok
Tisza Ne. József A.-Tisza sarok
Martinovics 5-6
Andrássy Ne. József A.-Andrássy sarok
Sugár 31
Bajcsy Ne. Liszt F.1
Közvetlen RSS

Mende

Tanács I Ne. Tanács-Szegefű sarok
Tanács II Ne. Locsodi sarok
Ór 1
Bem I Ne. Árpád 1
Bem II Ne. Bem tér 1
Rét I. 1
Rét II. 1
Honvéd I. 2
Honvéd II. 2
Fő 4
Andrássy I. 3
Andrássy II. 8
Temető Ne. Fő 119

Monor

Fiumei Ne. Irányi-Bánfi sarok
Erdei Ne. Kossuth-Dugonics sarok
Gomba Ne. József-Kisfaludi sarok
Piac Ne. Bocskai 3
Acsádi Ne.-Csokonai sarok
Arany Ne.-Kossuth sarok
Péteri Ne.-Mátra sarok
Sport Ne.-Pozsonyi lakó telep
Rendelő Ne. Balassi 4
Pesti Ne.-Erzsébet kr-né
Vasadi Ne. Kállai 1
Kistói Ne. Völgy-Blaža sarok
Vasút Ne. Wesselényi 12
Virág 35

Nagykátai

Dózsa 4
Petőfi 2
Vadász 1
István Ne. István király 1
Tavaszi 22
Nyár 2
Kossuth Ne. Szabadság tér
Bajcsy 2
Görgey Ne. Jászberényi 70
Rákóczi Ne. Jászberényi 72
Mária 14
Vasút Ne. Kisköz 2

Nyáregyháza

Mátyás Ne. Ady 30
Nyáry 30
Árpád 2/A
Szt. Imre telep - RSS

Ócsa

Epreskert - Üllői sarok
Liliom - Akácok sarok
Martinovics - Székesi sarok
Berzsenyi D. Ne. Falu T. 10
Rákóczi - Széchenyi sarok
Bethlen D. - Széchenyi sarok
Kiss J. 1
Kálvin J. Ne. Hősök tere 1

Örkény

Tatár Ne. Tatárszentgyörgyi 2
Kossuth 6
Baross Ne. Kossuth 60
Majakovszki 6
Arany 1
Közvetlen RSS

Pánd

Kultur Ne. RSS előtt
Kossuth Ne. Petőfi 1
Fő 17
Arany Ne. Fő 100

Pilis

Vasvári Ne. Kölcsei 14
Csba 20
Arany Ne. - Dános sarok
Akácfa Ne. Bocskai 15
Petőfi Ne. - Bocskai sarok
Dózsa 7
Kávai I Ne. - Gyóni G. sarok
Kávai II Ne. - Vágóhid sarok
Deák Ne. Bethlen
Balassa Ne. - Hunyadi sarok
Pándi I Ne. - Haleszi sarok
Pándi II Ne. - Bicskei sarok

Péteri

Közvetlen RSS

Sülysáp

Kossuth 196
Dózsa 98
Peres Ne. Petőfi 15
Szt. Imre Ne. Deák 12
Malom 30
Templom Ne. Kápolna 23
RSS Balassi B
Révai 16
Hunyadi 5

Szentlőrinc-káta

Attila Ne. Honvéd 48
Kossuth Ne. Honvéd 5
Honvéd 1-3

Szentmártonkáta

Rákóczi 36
Szecsői Ne. Hrsz:674/17
József A. Ne. Rákóczi 99
Bem J. 97/A

Táborfalva

Petőfi 20
Kossuth 25
Hondve 3
Tarcsei

Tápióság

Arany II Ne. - Zalka sarok
Arany I Ne. - Zalka sarok
Forgács 56
Rákóczi Ne. - Forgács sarok
Papp Károly 59

Tápiószentmárton

Sallai Ne. - Fő 25
Iskola Ne. Kossuth - Templom tér Sarok
Bartók 2
Szelei Ne. - Csaba sarok
Nádastó 120
Mátyás Ne. - Nádastó sarok
Munkácsy 5
Kincsem 1
Göböljárás

Tóalmás

Strand 1
Remény 51
Rákóczi Ne. Fő 125
Kossuth 103
Árpád 16

Tápióbicske

Nagykátai 11
Sági II 2
Sági I 2
Tápió Ne. Rákóczi 35
Kiss Ne. Rákóczi 177
Rákóczi Ne. - Petőfi sarok
Ady Ne. Rákóczi - Petőfi Sarok

Tápiószecső

Tasz I Ne. Kölcsey - Liszt sarok
Tasz II /A Ne. Szt. István - Árpád sarok
Tasz II /B Ne. Kátai 53
Tasz III /A Ne. Hunyadi 31
Tasz III /B Ne. Árpád 25
Tasz I V Ne. Deák F. 44
Tasz V Ne. Kínizsi 1
Tasz VI Ne. Sági 1

Tatárszentgyörgy

Kossuth 73
Közvetlen RSS

Üjlengyel

Akácfa Ne. Kossuth 99/A
Ady Kossuth 29
Táncsics Ne. Kossuth 71

Újhartyán

Arany Ne. Kossuth 2
Hősök Ne. Hősök tere 11

Üllő

Hunyadi 34
Hajcsár 9
Berkes Ne. Ócsai 55
Ócsai 5
Gyöngyvirág Ne. Tér
Széchenyi Ne. Pesti 100
Malom Ne. - Pesti sarok
Dóramajor RSS

Úri

Tüzoltó Ne. Fő 75
Kossuth 68
Szechenyi 47
Jókai Ne. Széchenyi 3

Vasad

Közvetlen RSS

Vecsés

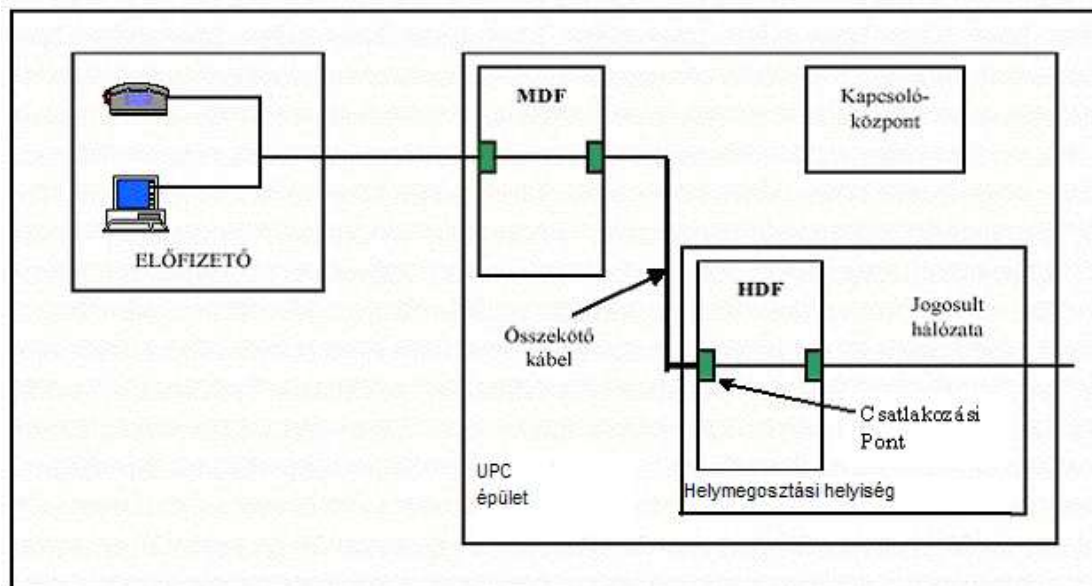
Bethlen Ne. - Toldi sarok
Damjanich Ne. - Szabadkai sarok
Bocskai Ne. - Deák sarok
Martinovics Ne. Tér
Város Ne. Fő 45
Róza Ne. Fő 145
Lakótelep Ne. Kellner 30
Jókai Ne. - Kálmán sarok
Zöldfa Ne. - Kálmán sarok
Hársfa Ne. - Róder sarok
Besztercei 19
Petőfi Ne. - József sarok
Károlyi 32
Eötvös Ne. - Károlyi sarok
Kikindai Ne. - Halmy sarok

2. MELLÉKLET: RÉZ ÉRPÁRAS HELYI HUOK ÉS ALHUOK TELJES ÁTENGEDÉSE

2.1 Réz Érpáras Helyi Hurok

A Réz Érpáras Helyi Hurok Teljes Átengedés esetén a Jogosult az Átadó Kábelrendezőn (HDF) keresztül a UPC Fő Kábelrendezőjéhez (MDF) csatlakozik és a Réz Érpáras Helyi Hurokon mind a helyhez kötött telefon, mind a szélessávú szolgáltatást biztosíthatja.

A kapcsolódó Helymegosztás szolgáltatás lehetővé teszi a Jogosult részére, hogy csatlakoztathassa a berendezését a réz érpárhoz, és így szolgáltatást nyújtson az Előfizetőjének. A Helymegosztás leírása az 5. Mellékletben (Fizikai Helymegosztás) és a 6. Mellékletben (Távoli Helymegosztás és Távoli Hozzáférés) található.



1. ábra, Előfizetői hurok teljes átengedés

Réz Érpáras Helyi Hurok Teljes Átengedés Szolgáltatás elemei

- Réz Érpáras Helyi Hurok;
- Összekötő kábel + MDF blokk.

A Réz Érpáras Helyi Hurok Átengedés felelősségi határa a HDF rendezőn végződő összekötő kábel.

A UPC a Réz Érpáras Helyi Hurok, az MDF, és az Összekötő Kábel üzemeltetésért felelős. Minden egyéb berendezésért és összeköttetésért a Jogosult felelős.

A Réz Érpáras Alhurok Teljes Átengedése az Előfizetői Szakasz Kialakítása Céljából Telepített, Használaton Kívüli Kábelek átengedésére is vonatkozik – kivéve a koaxiális kábelben végződő

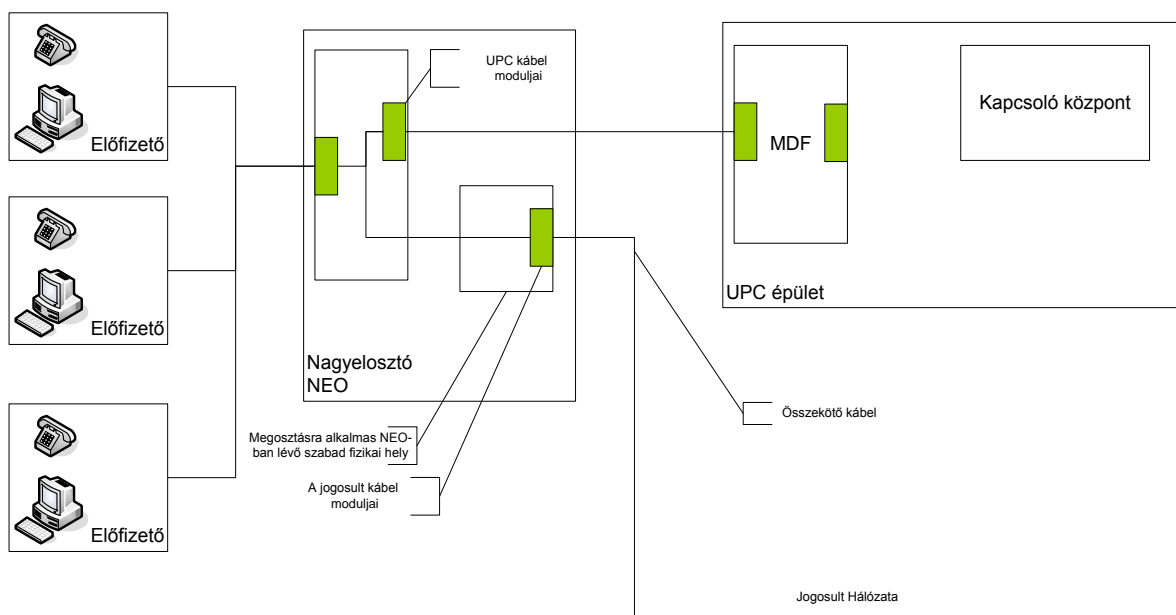
kábeltelevíziós hálózatok kábeleit – amennyiben az átengedést a Jogosult Szolgáltató Előfizetői Szakasz kialakítása céljából igényli és az átengedett kábellel biztosítható az Előfizetői Aggregációs Pont és az Előfizető ingatlana közötti összeköttetés.

UPC az Előfizetői Aggregációs Pontban átengedi a kábelt a Jogosult számára, a Réz Érpáras Helyi Alhurok Átengedésével megegyező módon. Amennyiben a használaton kívüli kábel nincs csatlakoztatva az Előfizetői Hozzáférési Ponton, akkor UPC az átengedett kábelt az Előfizetői Hozzáférési Ponton végződteti, vagy lehetővé teszi, hogy a kábel végződtetését a Jogosult Szolgáltató elvégezhesse.

Minőségi paraméterek A minőségi paraméterekre vonatkozóan a 9. Mellékletben (Üzemviteli Szabályok) foglaltak az irányadók.

A műszaki feltételek a 7. Mellékletben (A Réz Érpáras Helyi Hurok Átengedésének Műszaki Feltételei) találhatóak.

2.2 Réz Érpáras Helyi Alhurok



A Réz Érpáras Helyi Alhurok Teljes Átengedése esetén a Jogosult a UPC által leválasztott aktív elemek előtt csatlakozik a UPC nagyelosztójához és a helyi alhurkon mind a helyhez kötött telefon, mind a szélessávú szolgáltatást biztosíthatja.

Réz Érpáras Helyi Alhurok Teljes Átengedés Szolgáltatás elemei

- Réz Érpáras Helyi Alhurok;
- Átkérő kábel;
- Modulok.

A Réz Érpáras Helyi Alhurok Átengedés felelősségi határa a Jogosult kábel kifejtési modulja a nagyelosztóban.

A UPC a Réz Érpáras Helyi Alhurok, a Nagyelosztó modul és az Átkérő Kábel üzemeltetésért felelős. Minden egyéb összeköttetésért a Jogosult felelős.

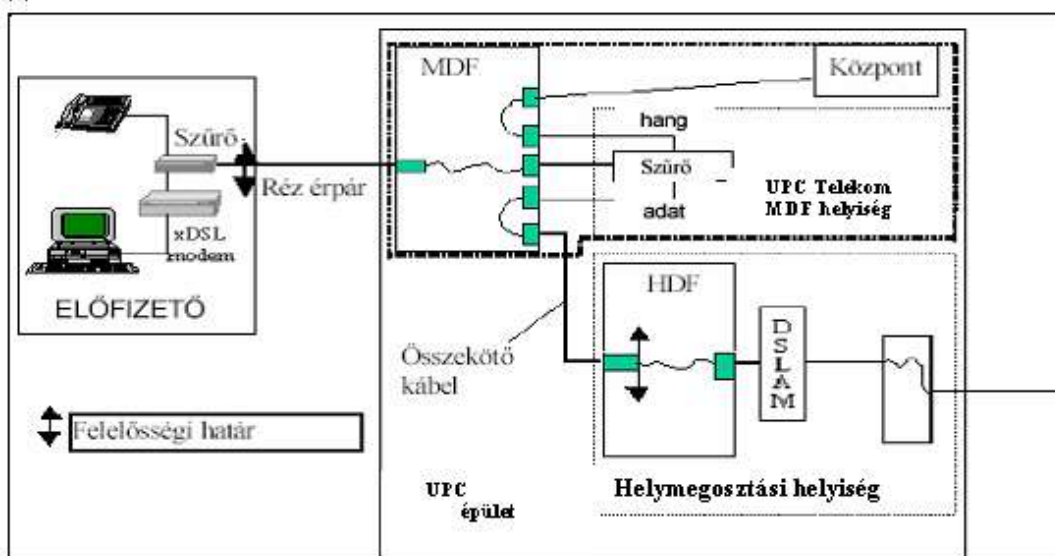
Minőségi paraméterek A minőségi paraméterekre vonatkozóan a 10. Mellékletben (Üzemviteli Szabályok) foglaltak az irányadóak.

A műszaki feltételek a 7. Mellékletben (A Réz Érpáras Helyi Hurok Átengedésének Műszaki Feltételei a mérvadóak) találhatóak.

3. MELLÉKLET: RÉZ ÉRPÁRAS HELYI HUOKK /ALHUOKK RÉSZLEGES ÁTENGEDÉSE

A Réz Érpáras Helyi Hurok /Alhurok Részleges Átengedésére kizárólag azon Réz Érpáras Helyi Hurokok /Alhurokok esetében van lehetőség, amelyeken a UPC helyhez között telefon szolgáltatást nyújt az előfizető számára és az érpáron párhuzamosan más, sáv feletti szolgáltatás nem üzemel.

A hurok végpontjain a szükséges Elválasztó Szűrőket megállapodás szerint a UPC biztosítja. A felső frekvenciasávot használó DSL berendezéseket a Jogosult telepíti. Az elrendezést a következő ábra szemlélteti.



1. ábra, Előfizetői Hurok Részleges Átengedése

A kapcsolódó Helymegosztás lehetővé teszi a Jogosult részére, hogy csatlakoztathassa a Berendezését a Réz Érpáras Helyi Hurokhoz/Alhurokhoz, és így szolgáltatást nyújtson az Előfizetőnek. A Helymegosztás leírása az 5. Mellékletben (Fizikai Helymegosztás) és a 6. Mellékletben (Távoli Helymegosztás és Távoli Hozzáférés) található.

Réz Érpáras Helyi Hurok /Alhurok Részleges Átengedés szolgáltatás elemei

- Réz Érpáras Helyi Hurok /Alhurok;
- Előfizető Oldali Elválasztó Szűrő;
- Összekötő kábel + MDF blokkok, vagy nagyelosztó modulok;
- Központ Oldali Elválasztó Szűrő.

A Réz Érpáras Helyi Hurok Átengedés felelősségi határa a HDF rendezőn végződő összekötő kábel.

A Réz Érpáras Helyi Alhurok Átengedés felelősségi határa a Jogosult kábel kifejtési modulja a nagyelosztóban.

A UPC a Réz Érpáras Helyi Hurok /Alhurok, az MDF, a HDF MDF felöli oldala, az Előfizető Oldali Elválasztó Szűrő, a Központ oldali Elválasztó Szűrő és az ezeket Összekötő Kábelek üzemeltetésért felelős. Minden egyéb berendezésért, összeköttetésért, valamint ezek üzemeltetéséért és karbantartásáért a Jogosult felelős.

Minőségi paraméterek

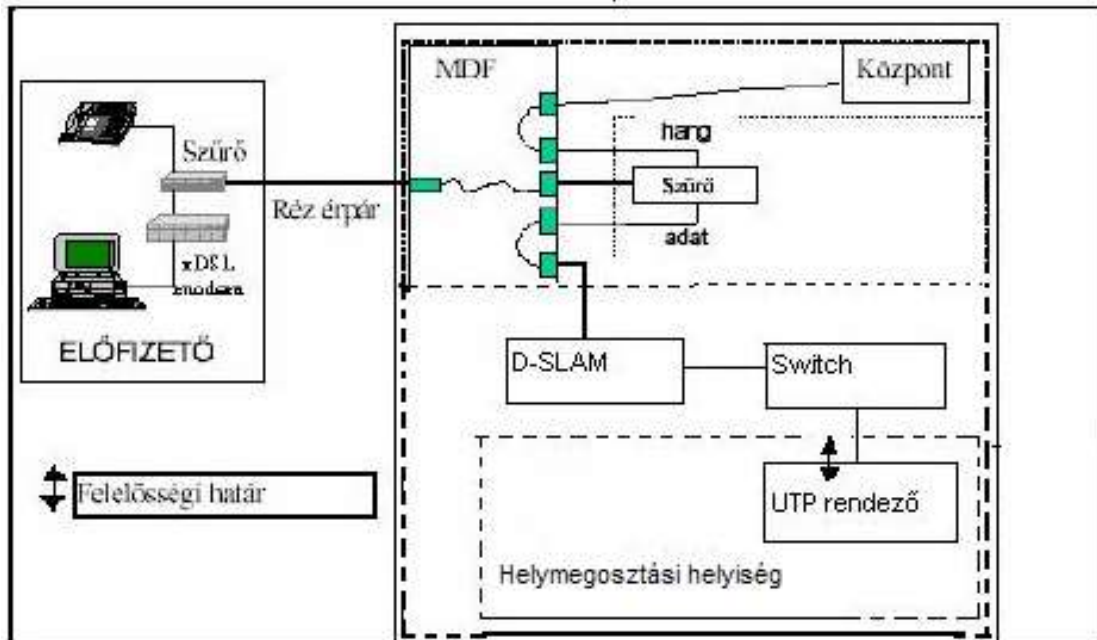
A minőségi paraméterekre vonatkozóan a 9. Mellékletben (Üzemviteli Szabályok) foglaltak az irányadóak.

A Réz Érpáras Helyi Hurok /Alhurok Részleges Átengedés műszaki feltételei a 7. Mellékletben (A Réz Érpáras Helyi Hurok /Alhurok Átengedésének Műszaki Feltételei) találhatóak.

Környezetállósági szempontból a passzív elemek elhelyezésére és üzemeltetéséhez elegendő időjárástól védett környezet biztosítása.

4. SZ. MELLÉKLET: KÖZELI BITFOLYAM HOZZÁFÉRÉS

Az elrendezést a következő ábra szemlélteti.



Közeli bitfolyam Hozzáférés Ábrája

Közeli Bitfolyam Hozzáférés szolgáltatás elemei:

- Réz Érpáras Helyi Hurok;
- Előfizető Oldali Elválasztó Szűrő;
- Előfizető Oldali Végberendezés (CPE);
- Összekötő kábel + MDF blokkok;
- Központ Oldali Elválasztó Szűrő;
- DSLAM;
- Megosztást Biztosító Eszköz (az ábrán: „Switch” névvel szerepel);
- Összekötő UTP kábel.

A Jogosult által igényelt bitfolyamot a UPC az erre a célra telepített Megosztást biztosító eszközön keresztül „FastEthernet” felületen adja át, a Jogosulttal egyeztetett paraméterekkel. A Megosztást biztosító eszköz és a Jogosult berendezése közötti kábelt a UPC építi ki és a Jogosult berendezéseinek elhelyezésére szolgáló keretben rendezőpanelen végződteti. Ennek a panelnek az adott pozíciója a Csatlakozási pont.

A csatlakozási Interfész 100 Mbit/s sebességű „FastEthernet” interfész, amely megfelel az IEEE 802.3 szabványnak.

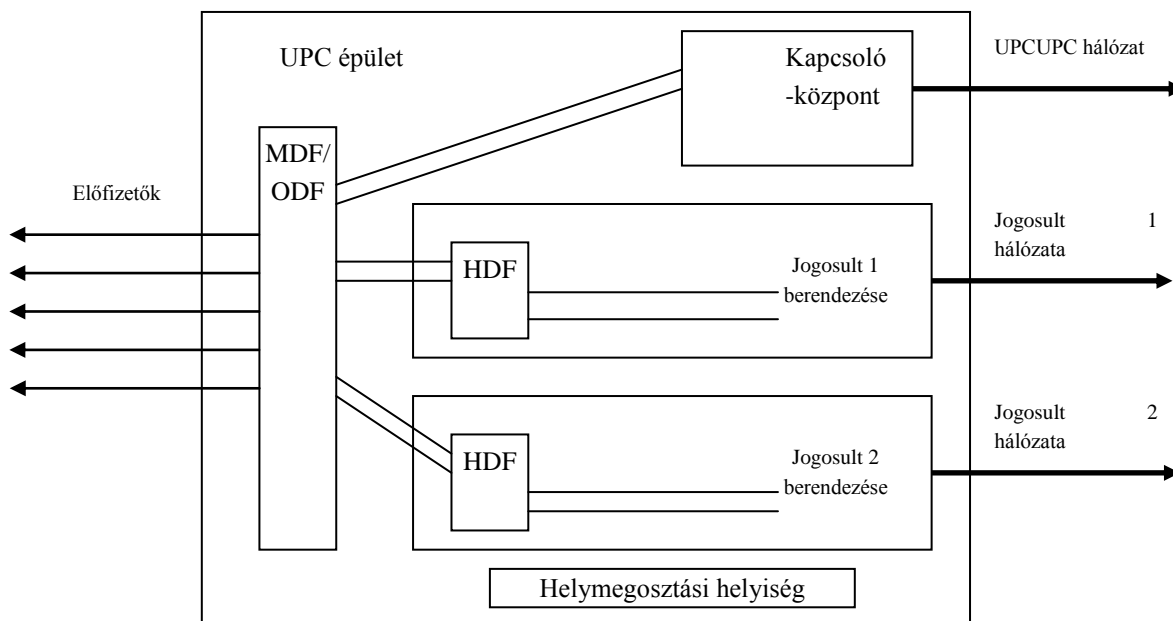
A UPC a fent felsorolt szolgáltatási elemek üzemeltetésért felelős.

Minőségi paraméterek

A minőségi paraméterekre vonatkozóan a 9. Mellékletben (Üzemviteli Szabályok) foglaltak az irányadóak.

5. MELLÉKLET: FIZIKAI HELYMEGOSZTÁS

5.1 Hozzáférési Aggregációs Pontnál



A UPC a Hozzáférési Aggregációs Pont (például Fő Kábelrendező -MDF) műszaki épületében vagy épületszárnyában lévő helyiségben bocsátja rendelkezésre a helymegosztáshoz szükséges helyet, díj ellenében.

A helyiségben a UPC a helymegosztás szolgáltatás keretében biztosítja az áramforrást, földelést, tűzjelzést és – igény esetén - a légkondicionálást.

A Helymegosztás általános feltételei

Szerződés megkötése esetén a UPC által végzendő munkák megkezdésének előfeltétele a UPCRUO 5-9. pontjában meghatározott valamely szolgáltatásra vonatkozó Igénybejelentés.

A Helyiségben elhelyezhető berendezések többek között:

- SDH átviteli berendezések (STM, ADM),
- ATM multiplexerek,
- Előfizetői multiplexerek,
- Vonaltöbbszörözők,
- DSLAM-ok,
- xDSL teszt modemek,
- Felügyeleti/menedzselő rendszer berendezései,
- Tápellátási eszközök, feszültség-átalakítók, akkumulátor telepek,
- Rendező (KRONE-típusú).

A listában nem szereplő, a Jogosult által használt elektronikus hírközlő berendezések tekintetében követelményeket kizárólag az Eht. 107. § (5) bekezdésében meghatározott célok érvényesülése érdekében írhat elő a UPC.

Helymegosztás esetén a Jogosult által telepített berendezéseknek az alábbi csatlakozási követelményeknek kell megfelelnie:

- A Jogosult által alkalmazott, a UPC előfizetői hálózatához csatlakoztatott, berendezések feleljenek meg a vonatkozó, telepítéskor hatályos szabványoknak valamint ITU ajánlásoknak.
- Az EMC megfelelésről a berendezésnek a hatályos jogszabályok szerinti bizonylattal kell rendelkeznie.
- A központba telepített, UPC által biztosított tápfeszültségről működtetett berendezéseknek meg kell felelniük az MSZ ETS 300 132 szabvány előírásainak.
- Csak olyan kisfeszültségű villamos berendezés kerülhet telepítésre, amelyen a megfelelőség értékelési eljárást (IKIM 79/97. (XII. 31.)) elvégezték.

Kapcsolódó szabványok: ETS 300 001: 1999.: Csatlakozások a közcélú, kapcsolt távbeszélő hálózathoz (PSTN). A PSTN analóg előfizetői interfészéhez kapcsolódó berendezések általános műszaki követelményei.

Helymegosztás keretében rendelkezésre bocsátott helyiség

A helyiség több szolgáltató betelepülésére szolgáló, az MDF-nek helyet adó műszaki épületben vagy épületszárnyban lévő helyiség. Az aktív átviteltechnikai berendezések üzemeltetéséhez a UPC biztosítja a beltéri helyiséget – amennyiben lehetséges – a Jogosulttól kapott, erre vonatkozó műszaki adatok figyelembe vételével. A UPC által biztosított, emberi tartózkodásra alkalmas, szabályozott hőmérsékletű helyiség az MSZ ETS 300 019-1-3 szabvány 3.1 osztálya szerinti környezeti követelményeknek felel meg. A UPC a Jogosult elektronikus hírközlő eszközeinek a normális üzemvitel során kibocsátott disszipációja figyelembe vételével a következő környezeti jellemzőket biztosítja:

- hőmérséklet: +5 - +40 °C

- relatív páratartalom: 5-85 %.

- A helyiségek olyan UPC kihelyezett fokozatnál kerülnek kialakításra, ahol van műszaki lehetőség és ahol van megfelelő igény ezek kialakítására.
- A helyiséget a UPC áramforrással, - igény esetén - légkondicionálással, földelési lehetőséggel, tűzjelzővel és kézi tűzoltó készülékkel látja el.

A rendelkezésre bocsátott hely elemei

- berendezések elhelyezésére alkalmas szekrény (a Jogosult hozza) mérete: 600x600 mm alapterületű, max. 2200 mm magasságú
- áramellátás:
 - munkavégzési célra: 230 V-os kismegszakító (max. 10A, 2kVA)
 - technológiai célra a szolgáltatás nyújtásához szükséges elektronikus hírközlő eszközök által igényelt mértékig (230 V, 16A kismegszakítókon keresztül) a Jogosult külön megrendelése nélkül biztosítja

- világítás: 400 lux padló szinten
- biztonsági világítás (48 V)
- A Jogosult a helyiségben kialakított földelési ponthoz csatlakozik, a földelőhálózat megfelel az MSZ 274/3 szabványnak.
- tűzjelző
- légkondicionálás (igény esetén).

Hálózati összeköttetés biztosítása a Helymegosztási Helyszínig

UPC biztosítja az UPCRUO 5-9. pontjában meghatározott szolgáltatások és az azokhoz kapcsolódóan a Hozzáférési Aggregációs Pontban igénybevett helymegosztás keretében használt Helymegosztási Helyszín közötti hálózati összeköttetés kialakítását.

Réz Érpáras Helyi Hurok Átengedése esetén az összeköttetés kialakításának díját az UPCRUO 16.9.1 a) pontja alatti Átengedés-installációs díj, Távoli Helymegosztás esetén az UPCRUO 16.9.1 b) pontja alatti Átengedés-installációs díj tartalmazza.

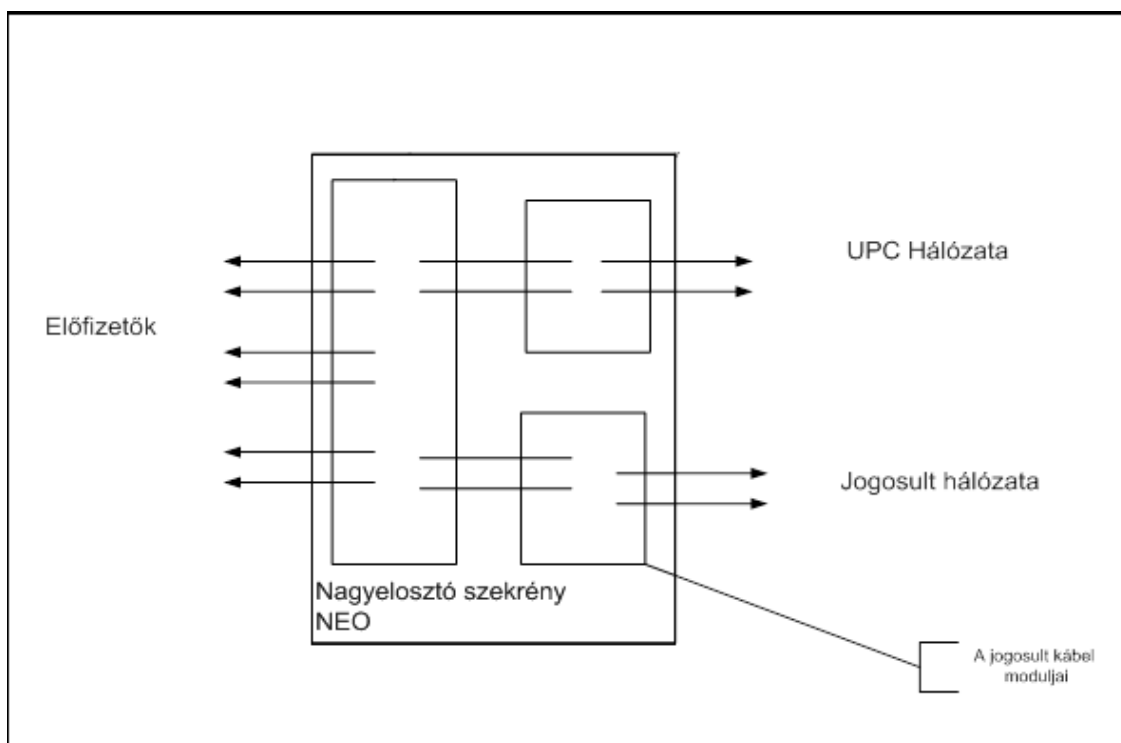
Abban az esetben, ha Jogosult a UPC Hozzáférési Aggregációs Pontjának helyt adó ingatlanig kiépíti hálózatát, vagy a Jogosult a Hozzáférési Aggregációs Pontnál végződő Kábelhely Megosztást (Előfizetői Hozzáférési Kábelhely Megosztás vagy Felhordó Hálózati Kábelhely Megosztás) vesz igénybe, UPC biztosítja a Jogosult Hozzáférési Aggregációs Pontnak helyt adó ingatlanig kiépített kábeleit és a Jogosult által igénybevett Helymegosztási Helyszín között az összekötő optikai kábelezés kiépítését.

- UPC egyeztetni a Jogosulttal, hogy a Jogosult a Hozzáférési Aggregációs Pontnak helyt adó ingatlan határának közelében mely pontig építse ki a kábeleit és milyen hosszúságú kábelt biztosítson a UPC ingatlanon belüli kábelezéshez.
- UPC és a Jogosult az összekötő kábelezés kiépítése érdekében együttműködik. Amennyiben a Jogosult is képes az összekötő kábelezéssel kapcsolatos egyes tevékenységek elvégzésére anélkül, hogy UPC hálózatának épségét, egységét, működését veszélyeztetné, akkor UPC lehetővé teszi a Jogosult számára, hogy ezeket a tevékenységeket saját maga is elvégezhesse, indokolt esetben UPC által biztosított felügyelet mellett.
- UPC telephelyének határa és a Jogosult berendezései közötti optikai kábel bevezetésének díját az UPCRUO 16.9.1. d) pontja tartalmazza.

A fizikai helymegosztás szolgáltatás elemei:

- a Jogosult hozzáféréseinek biztosítása a berendezéseikhez a hét minden napján 24 órán keresztül, kíséret nélkül
- Jogosulttal tényleges fogyasztás alapján történő áramelszámolás

5.2 Nagyelosztóban



A UPC a Nagyelosztójában (NEO) a Réz Érpáras Helyi Alhurok Átengedéshez szükséges helyet, szabad kábel kifejtési hely kapacitást bocsátja rendelkezésre, díj ellenében, amennyiben a műszaki feltételek adottak. Ha a műszaki feltételek nem teszik lehetővé a helymegosztást, UPC elvégzi a szükséges bővítéseket, Jogosult költségén, amennyiben ehhez a terület-tulajdonosok hozzájárulnak.

A Nagyelosztóban a UPC ezen helymegosztás szolgáltatás keretében – amennyiben rendelkezésére áll (előfordul hogy a hely szűkössége, vagy a táp hiánya miatt nem lehetséges, de erről csak a konkrét helyszín megvalósíthatósági vizsgálata során bizonyosodhatunk meg) - biztosítja az áramforrást, földelést, tűzjelzést és a légkondicionálást Jogosult részére,

A Helymegosztás általános feltételei

Szerződés megkötése esetén a UPC által végzendő munkák megkezdésének előfeltétele konkrét Réz Érpáras Helyi Alhurokra vonatkozó Igénybejelentés.

A Jogosult számára kialakított területen a telepített Átadó modulokon semmilyen berendezések vagy kábelek nem helyezhetők el.

UPC a Helyi Alhurok átengedéséhez szükséges eszközök elhelyezéséhez kapcsolódó, Jogosult szolgáltatótól érkező helymegosztási igény teljesíti, szükség esetén tartalék felhasználásával (az üzemi tartalék figyelembe vételével), meglévő eszközeinek átrendezésével, kivéve ha objektív műszaki okok, vagy UPC-n kívülálló ok miatt a helymegosztás nem megvalósítható, illetve az ehhez szükséges átalakítások nem végezhetők el.

A Nagyelosztóban elhelyezhető elemek:

- Átadó modulok (KRONE-típusú)
- Qv kábel

Helymegosztás keretében rendelkezésre bocsátott nagyelosztó szabad kifejtési hely

- A szabad kifejtési helyek olyan UPC hálózatában lévő nagyelosztókban kerülhetnek kialakításra, ahol van műszaki lehetőség és ahol van megfelelő igény ezek kialakítására.
- UPC biztosítja Jogosult számára, Jogosult igénye esetén a Nagyelosztón belül, Rendező tartóelemét.

A rendelkezésre bocsátott hely elemei

- Nagyelosztó Rendező tartóeleme

A fizikai helymegosztás szolgáltatás elemei:

- a Jogosult hozzáféréseinek biztosítása a kábel végpontjához a 9. Mellékletben (Üzemviteli Szabályok) foglalt feltételek és minőségi paraméterek figyelembe vételével történik.

5.3 Kábelhely infrastruktúrában

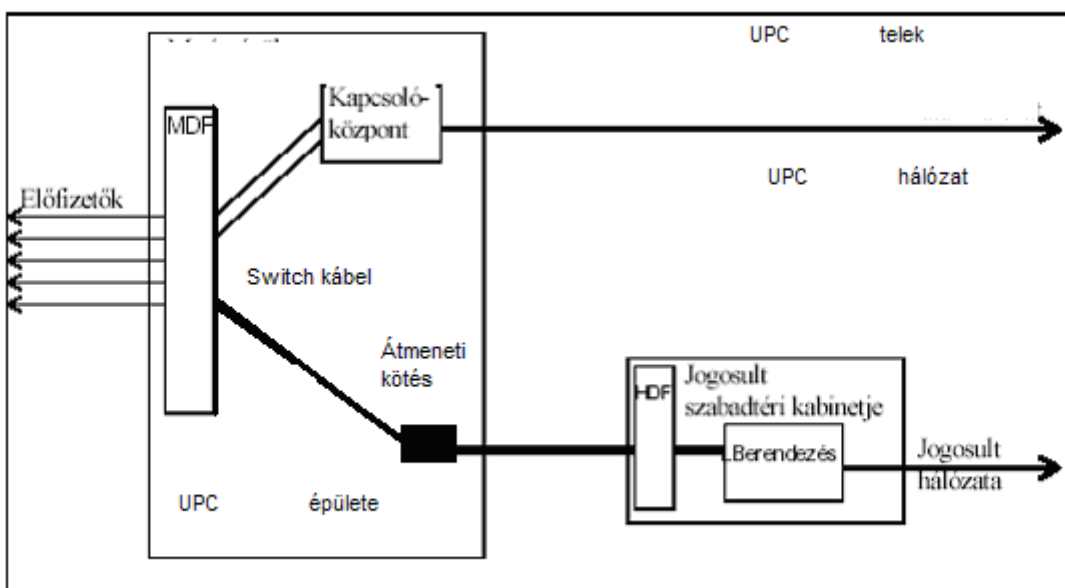
Amennyiben valamely Szolgáltatás egyik, vagy mindkét végpontja a UPC kábelhely infrastruktúrájának valamely pontján (alépítményben, oszlopon) helyezkedik el, akkor UPC a Jogosult számára a kábelhely infrastruktúra adott pontján fizikai helymegosztást biztosít, annak érdekében, hogy Jogosult a Szolgáltatás igénybevételéhez szükséges eszközeit elhelyezhesse.

6. MELLÉKLET: TÁVOLI HELYMEGOSZTÁS ÉS TÁVOLI HOZZÁFÉRÉS

6.1 Távoli Helymegosztás

A UPC a Hozzáférési Aggregációs Pont épületének közvetlen közelében - UPC tulajdonú telken - biztosít Kültéri Helyet egy a Jogosult által hozott kültéri kabinet elhelyezéséhez, és biztosítja a csatlakozásokat.

Az, hogy egy adott Helymegosztási Helyszínen van-e szabad hely Távoli Helymegosztásra vagy nincs, a UPC a beépítettségi százalék és a vonatkozó hatósági előírások betartása mellett határozza meg. Ennek megállapítása érdekében UPC vállalja, hogy az építési tervdokumentáció kézhezvételétől számított 5 napon belül benyújtja az építési engedélyt az igényelt Helymegosztási Helyszín szerinti önkormányzat építésügyi hatóságánál.



Távoli Helymegosztás szolgáltatás elemei

- Kültéri Hely: bruttó 4 m²-es alap a UPC telken az MDF épületének közvetlen közelében
- áramellátás: 230V-os kismegszakító (10A, 1kVA)
- kábelkiépítés az MDF és az Átadó Kábelrendező (HDF) között (Összekötő Kábel)
- 5 cm átmérőjű cső biztosítása a UPC műszaki épülete és a kültéri kabinet között.

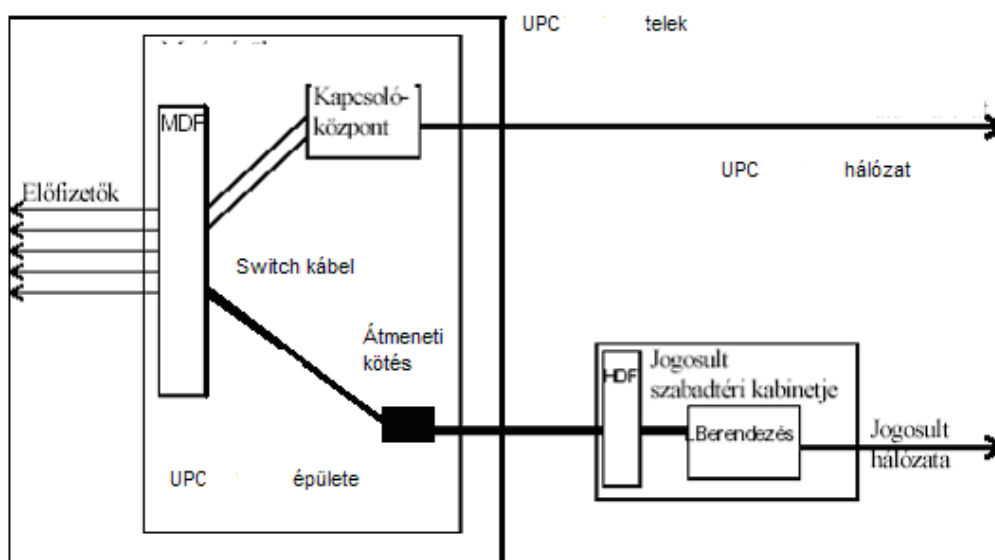
További feltételek – így az áramellátás biztosítása is – az 5. Mellékletben (Fizikai Helymegosztás) található.

6.2 Távoli Hozzáférés

Ebben az esetben a Jogosult berendezései a UPC létesítményéhez közel, de különállóan, a UPC tulajdonában/résztulajdonában álló vagy a UPC által egyéb jogcímen használt ingatlanon/ingatlanrészen kívül kerülnek elhelyezésre. A szolgáltatás keretében a UPC kiépíti az összekötő kábelt az MDF vagy – alhurok átengedés esetében – a nagyelosztó modul és az Átadó Kábelrendező között, a kabinethez szükséges terület illetve áramellátás biztosítása a Jogosult feladata. Az összekötő kábel hossza befolyásolja az átengedett Réz Érpáras Helyi Hurok, vagy Alhurok alkalmasságát a szélessávú szolgáltatások nyújtására.

A szolgáltatást a UPC abban az esetben nyújtja, ha a Jogosult kabinetje a UPC hálózatának nyomvonalán, az MDF-től maximum 1 km távolságra helyezkedik el, ugyanis a UPC hálózatában a szélessávú szolgáltatásokat megvalósító berendezéseknek helyet adó RSS-ek (amelyekben az MDF-ek találhatóak) a hálózat középpontjában fekszenek. Amennyiben ettől a középponttól jelentős mértékben eltér a szélessávú szolgáltatások megvalósításához szükséges berendezések elhelyezése, úgy a Jogosult előfizetői számára nem tud megfelelő minőségű szélessávú szolgáltatásokat nyújtani.

Távoli Hozzáférés Hozzáférési Aggregációs Pontban



Távoli Hozzáférés szolgáltatás elemei

- kábelkiépítés az MDF vagy – alhurok átengedés esetében – a nagyelosztó modul és az Átadó Kábelrendező (HDF) között (Összekötő Kábel)

7. MELLÉKLET: A RÉZ ÉRPÁRAS HELYI HUOK ÉS ALHUOK ÁTENGEDÉSÉNEK MŰSZAKI FELTÉTELEI

1. Előfizető kábelek fizikai és elektromos jellemzői

A UPC hozzáférési hálózatában alkalmazott érpárok műszaki jellemzőit az alábbiak tartalmazzák. Az itt felsorolt általános paraméterek pontosítására mindig az adott Réz Érpáras Helyi Huok vizsgálata során van lehetőség.

1.1 A kábelek műszaki adatai

A magyar hagyományos rézvezetőjű hozzáférési hálózatban lévő kábelek gyártási hosszra jellemző primer paramétereit az 1., 2., 3. táblázat tartalmazza.

GYÁRTÁSHOSSZ JELLEMZŐ PRIMER PARAMÉTEREI					
Kábeltípus	Vezető átmérő mm	Hurokellenállás		Szigetelési ellenállás minimum Ohm/km	Üzemi kapacitás átlag nF/km
		Átlag Ohm/km	egyedi Ohm/km		
Qv	0,4	278	300	10	44
	0,6	122	130	10	45
	0,8	70	73,2	10	45
Ql	0,4	278	300	10	40
	0,6	122	130	10	41
	0,8	70	73,2	10	41
Qf	0,4	278	300	10	40
	0,6	122	130	10	41

1. táblázat

Polietilén szigetelésű kábelek csillapítása 10 C-on					
Kábeltípus	Vezető átmérő	Hullámcsillapítás			
		1020 Hz	40 kHz	150 kHz	1000 kHz
		dB/km	dB/km	dB/km	dB/km
Qv, Qf, Ql	0.4	1.6	7.2	9.7	21.5
	0.6	1.1	4.0	6.0	15.0
	0.8	0.8	2.7	5.2	12.0

2. táblázat

Polietilén szigetelésű kábelek hullámimpedanciája 10 C-on					
Kábeltípus	Vezető átmérő	Hullámcsillapítás			
		1020 Hz	40 kHz	150 kHz	1000 kHz
		Ohm	Ohm	Ohm	Ohm
Qv, Qf, Ql	0.4	970	173	138	123
	0.6	650	143	128	118
	0.8	485	131	122	112

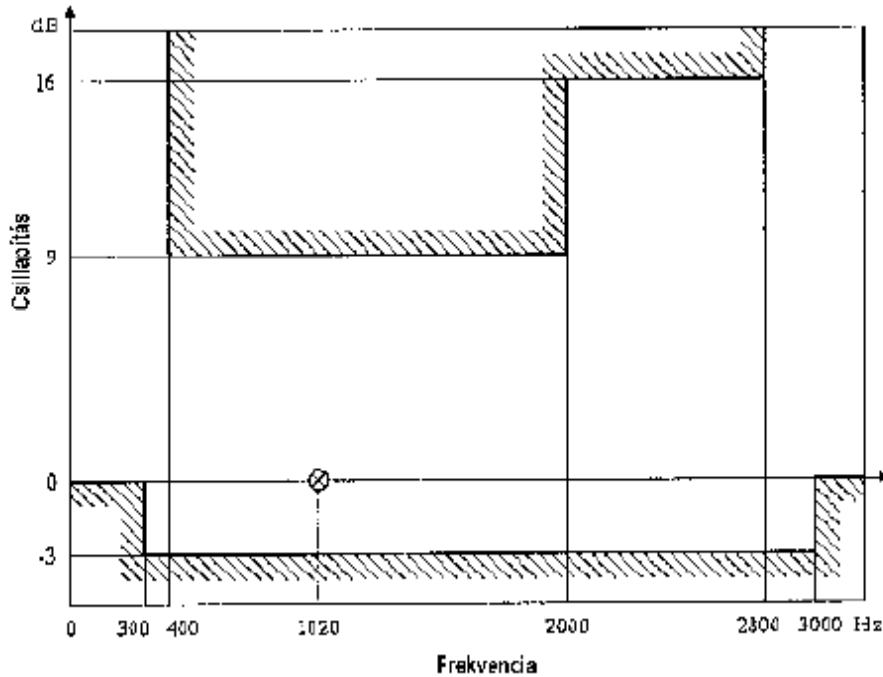
3. táblázat

1.2. Átviteli csillapítás

A Réz Érpáras Helyi Hurok beiktatási csillapítása 1020 Hz-en max. 10 dB.

1.3. Csillapítás torzítás

A Réz Érpáras Helyi Hurok csillapítás torzítása az 1020 Hz-en mért értékhez képest nem haladja meg az ITU-T M. 1040 ajánlásában megadott határokat a 4. ábrának megfelelően.



4. ábra: az előfizetői vonal csillapítás torzítás határértékei

1.4. Jelzésátviteli limit

A Réz Érpáras Helyi Hurok maximális hurokellenállása $R_v = 1200$ ohm.

Az Előfizetői távbeszélő készülék működéséhez min. 20 mA áram szükséges, ami 48 V-os tápfeszültség esetén $R_{max} = 2400$ ohm maximálisan beiktatható egyenáramú ellenállást jelent, ahol $R_{max} = R_v + R_k$

Tehát a központ táphíd ellenállása R_t és a végberendezés (távbeszélő készülék) ellenállása R_k nem haladhatja meg az 1200 ohm-ot.

2. Réz Érpáras Helyi Hurok Részleges Átengedése

A Réz Érpáras Helyi Hurok Részleges Átengedésekor a UPC minden esetben - a 8. Mellékletben (Réz Érpáras Helyi Hurok spektrumgazdálkodása) szereplő irányelveket figyelembe véve - az átviteli spektrum 130 kHz feletti sávját bocsátja a Jogosult rendelkezésére.

2.1. A UPC által biztosított Elválasztó Szűrő jellemzői

A Réz Érpáras Helyi Hurok Részleges Átengedése esetén a frekvencia szétválasztását biztosító szűrőket (Elválasztó Szűrőket) megállapodás alapján a UPC biztosítja. Ez egyaránt vonatkozik az Előfizető Oldali és a Központ Oldali Elválasztó Szűrőre. Az Elválasztó Szűrők műszaki jellemzőit és interfészeit a 8. Melléklet (Réz Érpáras Helyi Hurok spektrumgazdálkodása) tartalmazza.

3. A Réz Érpáras Helyi Hurokra csatlakoztatott berendezésekre vonatkozó követelmények

3.1. Általános csatlakozási feltételek

A UPC a túlfeszültség védelmet az érpáron az MSZ 17016 szabvány szerint biztosítja.

Amennyiben a Jogosult 60 VDC-nél (vagy ennek megfelelő AC-nél) nagyobb feszültségű távtáplálást alkalmaz, a túlfeszültség védelem az ő feladata.

Ha a Jogosult Berendezésének távtápláló feszültsége nagyobb, mint 120 VDC, akkor a távtápláló feszültség véletlen érintése következtében fellépő áramütés elkerülése érdekében csak olyan berendezés alkalmazható, amely kétlépcsős védelmi fokozatot tartalmaz. **I. fokozat**, amely azt biztosítja, hogy a vonalon folyó áram üzemi körülmények között ne lépje túl a 60 mA-t és az elsőtől független **II. fokozat**, amely 200 ms-on belül lekapcsolja a távtápláló feszültséget, ha a vonali áram eléri a max. 60mA+10% áram értéket.

Tekintettel arra a tényre, hogy a UPC biztosítja az üzemeltető- és karbantartó személyzetet, a Jogosultnak minden olyan változtatást, ami a biztonságtechnikát érinti, a UPC-nek írásban kell tudomására hoznia.

3.2. Berendezés választék

Ha a Jogosult a UPC hálózatához egy ott még nem alkalmazott berendezést kíván csatlakoztatni, ezt csak a törzsszöveg 11. pontjában leírt vizsgálat eredményeként a vizsgált Berendezés a UPC hálózatában használhatónak minősült, vagy a berendezés megfelelőségét tanúsító dokumentumok bemutatása után teheti meg. A folyamat sikeres végrehajtását követően az adott berendezést a UPC felvezeti A UPC Hálózatához Csatlakoztatható Berendezések Listájára, amelybe bármely Jogosult szabadon betekintést nyerhet. A jelenleg Csatlakoztatható Berendezések Listája az alábbi:

Gyártó	Berendezés típusa
Ericsson	AXE10 központ és hozzá kapcsolódó RSS-ek
Zhone (Net to Net Technologies)	IPD4000E DSLAM*
Zhone (Net to Net Technologies)	IPD12000E DSLAM*
Zhone	BSX8000-5 Broadband Services Switch
Zhone	MIM4000-F Micro Interface Module
Zhone	AIM24000-48 Interface Module
Zhone	AIM29000-48 Interface Module
Comtest	Model 2192 POTS splitter Shelve
Comtest	Model 4192 POTS splitter Shelve
Comtest	EU-2007 POTS splitter card
Comtest	EU-4007 POTS splitter card
Conexant	CX82310 ADSL modem
Paradigm	PTI 810s ADSL modem
Paradyne (Zhone)	6211-I1 ADSL modem
Zhone	6211-I3 ADSL modem
Zhone	1511-A1-EU ADSL modem
Zyxel	P-660R1-D1 ADSL modem
Comtrend	NexusLink 5631 Bonded ADSL route

Zhone	6228-I2-302 ADSL 2+ Bonded CPE
Magcom	AS2001 ADSL splitter
Magcom	AS0005-M Micro-Filter
Magcom	AMF600P01 Micro-Filter
Cisco	WS-C4900M Core switch
Cisco	WS-C4948 Core switch
Cisco	C7606 Core switch
Cisco	C10008 BRAS router
Cisco	ASR1004 BRAS router
Cisco	2970G-24t-E switch
Cisco	C3750 Switch
SCI Network	AIM24000-48 DSLAM*, BSX8000-5 vezérlőkártya, IPD12000E-19 Keret
SCI Network	PTI-810S-MTT Előfizető oldali berendezés (CPE), EU2007-01 szűrőkártya, 2192 keret

Megjegyzés: a *-gal jelölt DSLAM-berendezések rendelkeznek sebesség-konrollal.

A naprakész berendezéslista megtekinthető a UPC honlapján (www.upc.hu).

3.3. Vagyonvédelem, tűzvédelem

3.3.1. Helyiségek kialakítása (mechanikai védelem)

A helyiségek kialakításának műszaki követelménye megegyezik a UPC hálózatában meghatározott alap védelmi fokozat szerinti mechanikai védelemmel.

3.3.2. Tűzvédelem

Ahol a befogadó létesítmény már rendelkezik tűzjelző rendszerrel, ott a Helymegosztási helyiséget be kell vonni a már meglévő rendszerbe.

Ahol működő tűzjelző rendszer nincs, ott ezt a Helymegosztási Helyszínrészére ki kell építeni.

A kábelátvezetéseknel tűz-gátló lezárást kell alkalmazni. A Helymegosztási Helyszíneket kézi tűzoltó készülékekkel el kell látni

Egyéb kérdésekben a 2/2002 sz. BM rendeletben foglaltak az irányadók.

3.3.3. Beléptetés

A fizikai helymegosztásra kijelölt épület távfelügyelettel van ellátva, a bejutás a nap 24 órájában biztosított a Jogosult részére.

3.3.4. Egyéb elvárások és követelmények

A Szerződésben rögzíteni kell a betelepülő fél azon kötelezettségét, amely a UPC vonatkozó utasításainak betartására vonatkozik. Rögzíteni kell továbbá azt, hogy a helyiségben történő biztonsági eseményeket a betelepülő felek elsősorban és alapvetően egymás között rendezik, kivéve ha a UPC érintettsége ezt nem indokolja.

3.4. A kapcsolódó távközlési szabványok és ajánlások

Az alábbi listában felsorolt valamennyi technológia támogatott a UPC hálózatában. Ezen kívül a UPC bármely más szabványos technológiát támogat, amennyiben az nem okoz spektrumproblémákat és nem veszélyezteti a UPC integritását.

POTS

[1] TBR 21:1998: „Terminal Equipment (TE); Attachment requirements for pan-European approval for connection to the analogue Public Switched Telephone Networks (PSTNs) of TE (excluding TE supporting the voice telephony service) in which network addressing, if provided, is by Dual Tone Multi Frequency (DTMF) signalling”

[2] MSZ EN 300 001:1999.: Csatlakozások a közcélú, kapcsolt távbeszélő-hálózathoz (PSTN). A PSTN analóg előfizetői interfészéhez kapcsolódó berendezések általános műszaki követelményei.

ANALÓG BÉRELT VONALAK

[3] MSZ EN 300 448:2002.: Hozzáférés és végberendezések (AT). Közös hangfrekvenciás minőségű, kéthuzalos, analóg bérelt vonalak (A2O). Összeköttetési jellemzők és a hálózati interfész ismertetése

[4] MSZ EN 300 451:2002.: Hozzáférés és végberendezések (AT). Közös hangfrekvenciás minőségű, négyhuzalos, analóg bérelt vonalak (A4O). Összeköttetési jellemzők és a hálózati interfész ismertetése

[5] MSZ ETS 300 450:2002.: Hozzáférés és végberendezések (AT). Közös és különleges hangfrekvenciás minőségű, kéthuzalos, analóg bérelt vonalak (A2O és A2S). Végberendezés-interfész

[6] MSZ ETS 300 453:2002.: Hozzáférés és végberendezések (AT). Közös és különleges hangfrekvenciás minőségű, négyhuzalos, analóg bérelt vonalak (A4O és A4S). Végberendezés-interfész

ISDN

[7] ETSI TS 102 080 (V1.3.2):2000: "Transmission and Multiplexing (TM); Integrated Services Digital Network (ISDN) basic rate access; Digital transmission system on metallic local lines"

HDSL

[8] ETSI TS 101 135 (V1.5.3):2000: "Transmission and Multiplexing (TM); High bit-rate Digital Subscriber Line (HDSL) transmission systems on metallic local lines; HDSL core specification and applications for combined ISDN-BA and 2 048 kbit/s transmission"

S(H)DSL

[9] ITU-T Recommendation G.991.2:1999: „Single-pair high-speed digital subscriber line (SHDSL) transceivers”

ADSL

[10] ETSI TS 101 388 (V1.1.1):1998: "Transmission and Multiplexing (TM); Access transmission systems on metallic access cables; Asymmetric Digital Subscriber Line (ADSL) - Coexistence of ADSL and ISDN-BA on the same pair [ANSI T1.413 - 1998, modified]"

[11] ITU-T Recommendation G.992.1 (1999): "Asymmetric digital subscriber line (ADSL) transceivers"

ADSL2

[12] ITU-T Recommendation G.992.3 (09/2005) „Asymmetric digital subscriber line transceivers 2 (ADSL2)” Amendment 1.

ADSL2+

[13] ITU-T Recommendation G.992.5 (01/2005) „Asymmetric digital subscriber line transceivers. Extended bandwidth ADSL2 (ADSL2+)”

VDSL2

[14] ITU-T G.993.2: „Very high speed Digital Subscriber line (VDSL) transceivers 2” [2006/02]

3.5. Környezetvédelmi követelmények

A UPC tulajdonú és a UPC által bérelt telephelyeken elhelyezett távközlési eszközökre és az ezekkel kapcsolatos tevékenységekre (szállítás, telepítés, üzemeltetés, karbantartás, javítás, leszerelés, stb.) be kell tartani:

- a föld védelme,
- a víz védelme,
- a levegő védelme,
- a természet védelme,
- az épített környezet védelme,
- a keletkezett hulladékkal kapcsolatos eljárások,
- az okozott zaj- és rezgésterheléssel kapcsolatos előírásokat.

A fentiekre jelenleg érvényes törvények és jogszabályok:

1994. évi LV. törvény a termőföldről

1995. évi LVII. törvény a vízgazdálkodásról

306/2010. (XII.23) Kormányrendelet a levegő védelméről

4/2011. (I.14.) VM rendelet a levegőterheltségi szint határértékeiről és a helyhez kötött légszennyező pontforrások kibocsátási határértékeiről

1996. évi LIII. törvény a természet védelméről

1997. évi LXXVIII. törvény az épített környezet alakításáról és védelméről

29/1999. (X.6.) KHVM rendelet a távközlési építmények engedélyezéséről és ellenőrzéséről

2000. évi XLIII. törvény a hulladékgazdálkodásról

180/2007 (VII.3.) Kormányrendelet az országhatárt átlépő hulladékszállításról

284/2007. (X.29.) Kormányrendelet a környezeti zaj és rezgés elleni védelem egyes szabályairól

8. MELLÉKLET: RÉZ ÉRPÁRAS HELYI HUOK SPEKTRUMGAZDÁLKODÁSA

(Irányelvek a Réz Érpáras Helyi Hurok Részleges- és Teljes Átengedéséhez)

Alapsávi szolgáltatások

Hagyományos telefonszolgáltatás

A szolgáltató analóg kapcsolt-vonali hálózatán analóg csatornákat biztosít az Előfizetők vonalainak összekötésére. A szolgáltatás 300-3400 Hz sávban analóg jelek transzparens átvitelét biztosítja különböző beszéd- és adate célú alkalmazásokhoz. A csatlakozás alkalmas 12kHz-es számlálás-indítójel kiadására is.

Analóg bérelt vonali szolgáltatás (mint együttműködés szempontjából figyelembevett szolgáltatás)

A szolgáltatás általános jellemzői

A szolgáltató analóg bérelt vonali hálózatán analóg csatornákat biztosít az Előfizető telephelyeinek összekötésére. A szolgáltatás, amely a 300-3400 Hz sáv szélességű analóg jelek átvitelére szolgál, protokoll- és alkalmazás független transzparens átvitelt biztosít különböző beszéd és adat alkalmazásokhoz. 3400 Hz fölött az átvitel nem lehetséges.

Szolgáltatás készlet

Az analóg bérelt vonali szolgáltatás 2- vagy 4-huzalos végponton a magyar (nemzetközi) szabványoknak megfelelő - az 1. táblázatban felsorolt - összeköttetés és Előfizetői Hozzáférési Pont jellemzőket biztosít, azzal a feltétellel, hogy a bérlő az MSZ EN 300 450:2002 és az MSZ EN 300 453:2002 szabványokban megadott végpont jellemzőjű végberendezésekkel kapcsolódhat az Előfizetői Hozzáférési Pontra.

Analóg bérelt vonal	Összeköttetés jellemzők	Előfizetői Hálózati Végpont jellemzők	Végberendezés interfész követelmény
Jelentése			
beszédsávi 2-huzalos bérelt vonal	MSZ EN 300 448:2002 Hozzáférés és végberendezések (AT). Közöséges hangfrekvenciás minőségű, kéthuzalos, analóg bérelt vonalak (A2O). Összeköttetési jellemzők és a hálózati interfész ismertetése	MSZ EN 300 448:2002 Hozzáférés és végberendezések (AT). Közöséges hangfrekvenciás minőségű, kéthuzalos, analóg bérelt vonalak (A2O). Összeköttetési jellemzők és a hálózati interfész ismertetése	MSZ EN 300 450:2002 Hozzáférés és végberendezések (AT). Közöséges és különleges hangfrekvenciás minőségű, kéthuzalos, analóg bérelt vonalak (A2O és A2S). Végberendezés-interfész

beszédsávi bérelt vonal	4-huzalos	MSZ EN 300 451:2002	MSZ EN 300 451:2002	MSZ EN 300 451:2002	MSZ EN 300 453:2002
		Hozzáférés és végberendezések (AT). Közönséges hangfrekvenciás minőségű, négyhuzalos, analóg bérelt vonalak (A4O). Összeköttetési jellemzők és a hálózati interfész ismertetése	Hozzáférés és végberendezések (AT). Közönséges hangfrekvenciás minőségű, négyhuzalos, analóg bérelt vonalak (A4O). Összeköttetési jellemzők és a hálózati interfész ismertetése	Hozzáférés és végberendezések (AT). Közönséges hangfrekvenciás minőségű, négyhuzalos, analóg bérelt vonalak (A4O). Összeköttetési jellemzők és a hálózati interfész ismertetése	Hozzáférés és végberendezések (AT). Közönséges és különleges hangfrekvenciás minőségű, négyhuzalos, analóg bérelt vonalak (A4O és A4S). Végberendezés-interfész N 300 453:2002

1. táblázat

ISDN BRA

Az ISDN alaphozzáférésű szolgáltatás az Előfizető számára a hasznos információ átvitelére két független 64 kbit/s átviteli sebességű vonalkapcsolt ún. B csatornát, valamint az Előfizetői jelzések átvitelére egy 16 kbit/s sebességű csomagkapcsolt D csatornát biztosít. A berendezés hasznos adatátviteli sebessége így 144 kbit/s. Az ISDN alaphozzáférésű szolgáltatás tényleges vonali sebessége a keret/multikeretszinkronszó- és a digitális szakasz fenntartási információit továbbító járulékos csatornával együtt 160 kbit/s-os, visszhangtörléses átvitelű, 2B1Q vonali kódolású. Ennek értelmében a vonalon elfoglalt hasznos frekvenciatartománya 0-80 kHz.

PCM vonaltöbbszörös berendezések

Az Előfizetői réz alapú kábelhálózat gazdaságosabb kihasználását és az Előfizetői igények gyors kielégítését a UPC Előfizetői digitális vonaltöbbszörösök (PCM 4/8) alkalmazásával oldja meg.

A 160 kbit/s-os PCM 4 négycsatornás átviteltechnikai berendezés alkalmas négy analóg telefoncsatorna létesítésére egy sodrott réz érpáron az hozzáférési hálózatban. A berendezés duplex (kétirányú) 320 kbit/s-os, (4 csatorna + jelzés) kapcsolatot valósít meg az Előfizetői és a központi egység között.

A PCM 8 vonaltöbbszörös olyan multiplexer berendezés, amely lehetővé teszi 8 analóg telefoncsatorna létesítését egy sodrott réz érpáron a hozzáférési hálózatban. A rendszer duplex, 576 kbit/s sebességű kapcsolatot valósít meg az Előfizetői és a központi egység között, csatornánként 64 kbit/s átviteli sebességgel.

Az ISDN vonalösszörös rendszer sodrott érpáron 5 db ISDN alaphozzáférést (BRA) biztosít az Réz Érpáras Helyi Hurokban. Teljes duplex, 784 kbit/s-os átviteli sebességű összeköttetést tesz lehetővé 3 érpáras HDSL technológia 1 érpáron történő alkalmazásával az Előfizető és a központi egység között.

XDSL technikák

Az Előfizetői sodrott réz érpáron üzemelő xDSL technikák számos tagot számlálnak. Jellemzőik alapján több családra oszthatók. Egy részük alapsávi spektrummal rendelkezik, ezek spektrumszinten kizárják a hagyományos telefonszolgáltatások használatát ugyanazon érpáron. Más részük viszont frekvenciában eltolt spektrum képpel rendelkezik, így ezek képesek együtt élni a hagyományos alapsávi szolgáltatásokkal.

- Alapsávi spektrumképpel rendelkező xDSL-ek: HDSL/SDSL család
- Nem alapsávi xDSL rendszerek: ADSL, VDSL család

SDSL/HDSL család

HDSL:

A család legkorábban megjelent tagja. Elsősorban az ISDN primerhozzáférés átviteli közegeként használják. Primersebességű átvitelt (2 Mbit/s-os E1/1,5 Mbit/s-os T1) biztosít. A HDSL-lel kb. 3,5 km távolság hidalható át. A HDSL technika lehet 2 vagy 3 érpáras.

Vonali kódolásként először a 2B1Q kódolást, később pedig az ún. CAP kódolást alkalmazták a HDSL rendszerek. Európában kompatibilitási okokból a 2 érpáras 2B1Q kódolású rendszerek terjedtek el.

Az ITU-T a G.991.1-es szabványban foglalja össze a HDSL-re vonatkozó előírásait. A szabvány mindkét vonali kódolás alkalmazását lehetővé teszi.

A szabvány 3 féle HDSL rendszert ír le:

- Három érpáras rendszer. Érpáronként 784 kbit/-os átviteli sebességgel.
- Két érpáras rendszer. Érpáronként 1168 kbit/s sebességgel.
- Egy érpáras rendszer 2320 kbit/s sebességű átviteli képességgel.

Az ETSI a HDSL technikára vonatkozó előírásait a TS 101 135-ben tette közzé. Az ETSI 2B1Q vonali kódolással 3, 2 és 1 érpáras rendszereket definiált. Ezek átviteli sebessége ITU-T kompatibilis: 784, 1168 és 2320 kbit/s.

SHDSL:

Az ITU-T az egyérpáras szimmetrikus rendszerekre az eddigieknél átfogóbb ajánlást készítette, G-SHDSL néven publikálta rendszerét. Jelenleg a G.991.2 szabványszám alatt szerepel. Az SHDSL szintén TC-PAM kódolást használ, duplex átvittel visszhangtörléses módszerrel. Az átviteli közeg lehet 1 vagy opcionálisan 2 érpár (nagyobb sebességeket igénylő alkalmazásokhoz). Opcionálisan jelgenerátorok alkalmazása is lehetséges mindkét megoldásnál. 1 érpár esetén 192-2312 kbit/s közötti sebességek valósíthatók meg 8 kbit/s-os lépcsőkben. A 2 érpáras változat 384-4624 kbit/s közötti sebességeket kínál 16 kbit/s-os lépcsőkben.

Az ADSL család

Az ADSL szemben a HDSL/SDSL technikákkal, aszimmetrikus átvitelt biztosít, azaz eltérő átviteli sebességeket biztosít a két irányban. Az Előfizető irányába nagyobb, az Előfizetőtől a központ irányába pedig kisebb átviteli sebességet kínál.

Full-Rate ADSL:

Az ADSL-t először az ANSI szabványosította. Előírásait a T1.E1.413 szabvány tartalmazza. Ennek jelenleg már a második kiadása van érvényben. Az ETSI az ANSI előírásait elfogadta, csak kiegészítéseket tett hozzá az Elvlasztó Szűrő karakterisztikájára, illetve bizonyos vizsgálatokhoz tartozó hurok elrendezésekre vonatkozóan. Ezeket a kiegészítéseket az ETR 328 tartalmazza. Az ITU-T a G.992.1-es szabványban adta ki az ADSL-re vonatkozó előírásait. A vonali kódolást tekintve, az ADSL-

nél kétféle eljárás említhető. A korai rendszerek a CAP¹ kódolást alkalmazták. Szabványosításra nem ez került, hanem a DMT² kódolás. A szabványok mindegyike a DMT használatát írja elő.

Az ANSI által definiált rendszert gyakran full-rate ADSL-ként emlegetik. Ez elsősorban a POTS feletti teljes sebességű ADSL rendszert takarja. A kizárólag POTS felett üzemelő ADSL rendszerek Amerikában tettek szert nagyobb jelentőségre. Ezek átviteli képessége jellemzően 8 Mbit/s lefelé irányban, s 800 kbit/s felfelé irányban. A rendszer által használt spektrum 26 kHz-1,1 MHz. A hálózatban való alkalmazásuk nem támogatott.

Euro-ADSL:

Európában, szemben Amerikával, nagyobb jelentőséggel bírnak az ISDN felett is működőképes rendszerek. Ezeket a rendszereket jelölik Euro-ADSL néven. Annak ellenére, hogy Amerikában a POTS feletti ADSL rendszerek terjedtek el, az ANSI szabványa is tartalmazza az ISDN feletti működés leírását is. Az ITU-T G.992.1 szintén lehetővé teszi a POTS és az ISDN feletti működést. Az ADSL spektrumát, hogy kompatibilissé tegyék az ISDN-nel, feljebb tolták. Az Euro-ADSL rendszerek a 138kHz-1,1MHz közötti spektrumot használják.

G-Lite, UADSL:

A teljes sebességű ADSL rendszerek mellett definiáltak egy egyszerűsített rendszertechnikát is, mely egy olcsóbb megoldást kínál. Az egyszerűsítés az Elvlasztó Szűrők elhagyását jelenti. Azonban így az elérhető átviteli sebesség is lényegesen kisebb.

Ezek a rendszerek lefelé irányban 1-1,5 Mbit/s, felfelé irányban pedig négyszeres 100 kbit/s körüli sebességeket biztosítanak. Mivel az Elvlasztó Szűrőket elhagyták, hagyományos telefonszolgáltatás zavartatása nagyobb lehet. A zavarvédeltsége növelése érdekében a telefon készülékek előtt ún. microfilter-eket (melyek lényegében aluláteresztő szűrők) telepítenek. Az ilyen ADSL rendszereket G-Lite, UADSL (Universal ADSL) neven emlegetik. Az ANSI ezen rendszert is a T1E1.413-ban írja le, míg az ITU-T erre egy különálló szabványt, a G.992.2-t adta ki. A G-Lite rendszerek Európában szintén kisebb jelentőséggel bírnak. A hálózatban való alkalmazásuk nem támogatott.

ADSL2

A G.992.3 ajánlás foglalja össze az új generációs ADSL 2(Asymmetric digital subscriber line transceivers 2) technológia műszaki követelményeit. Az ADSL2 számos új donságot, funkciót vezetett be a korábbi, elsőgenerációs ADSL-hez képest: jobb teljesítőképesség, diagnosztikai funkciók, stb.

ADSL2+

ADSL2+ (ITU-T G.992.5) szabvány az ADSL2-nél megismert jellemzőkhöz mindössze egyetlen újítást hozott: letöltés irányban a spektrumot kiterjesztve (az eddigi 1,1 MHz helyett 2,2 MHz-ig), rövid előfizetői hurkok esetén, az eddigiéknél nagyobb sebességek elérését teszi lehetővé.

VDSL

A VDSL (Very-High-Speed DSL) az eddigiéknél lényegesen nagyobb sebességeket kínál. Ez sem alapsávi szolgáltatás, így a POTS/ISDN szolgáltatásokkal képes megélni egyetlen érpáron frekvenciában elkülönülten. Természetesen ez itt is Elvlasztó Szűrők alkalmazását igényli. A VDSL-lel számos nemzetközi testület foglalkozik: VDSL Alliance, ANSI, ETSI, ITU. A VDSL szabványosítása még nem fejeződött be. A VDSL támogatja az aszimmetrikus és szimmetrikus működési üzemmódokat is. Az

¹ CAP: Carrierless Amplitude Pulse modification

² DMT: Discrete Muti Tone

üzemmódokat az ETSI és ANSI is definiálta mind szimmetrikus, mind aszimmetrikus esetben. Ezek nem teljesen fedik egymást.

Jellemzően a 300 kHz-30 Mz frekvenciasávot használja (gyártófüggő). A VDSL-lel áthidalható távolság erősen függ az átviteli sebességtől. Maximálisan általában 1-1,5 km-t jelölnek meg. Vonali kódolásként az egyéb DSL technikáknál alkalmazott technikák szinte mindegyike felmerült: DMT, QAM, CAP. DMT esetén egy módosított, SDMT (Synchronized Discrete Multitone) néven jelölt eljárást alkalmaznának.

VDSL2

Az ITU-T 2005. májusában betervezte az új generációs VDSL (VDSL2) technológia ajánlásának első verzióját. Ez a verzió még nem nyújtja a technológia teljes körű specifikációját. A végleges ajánlás megjelenése a közeljövőben várható, rendkívül nagy sávzélességek elérését teszi lehetővé, kis távolságokon.

Egyéb technológiák és szolgáltatások

Az xDSL technikák szempontjából szükséges további rézérpáron működő szolgáltatásokat, illetve a hozzáférési hálózatban üzemelő berendezéseket is figyelembe kell venni az együttélések vizsgálatához. Ilyen rézérpáron működő szolgáltatások például a vagyonvédelmi rendszerek, amelyek a távbeszélő, illetve az ISDN BRA szolgáltatásokkal párhuzamosan, ugyanazon az Előfizetői rézérpáron működnek. Két fajtájuk van. Az egyik változat az ún. inband, tehát alapsávi kapcsolt vonalon működik, 300Hz-3400Hz-ig. A másik változat az outband, tehát sáv feletti, amely 32,5 kHz-en, illetve a fölött ± 1 kHz-es sávfiglalással.

A Réz Érpáras Helyi Hurok Részleges (spektrumszintű) Átengedése

Általánosságban elmondható, hogy azok a rendszerek, melyek spektrumképe ütközik, nem működhetnek közös ér páron. Az alapsávi xDSL rendszerek (HDSL/SDSL) tehát nem üzemelhetnek együtt. Ezek sem egymással, sem nem alapsávi xDSL rendszerekkel, sem pedig a hagyományos alapsávi szolgáltatásokkal (POTS, ISDN) nem élhetnek együtt közös ér páron.

A nem alapsávi xDSL technikákat úgy dolgozták ki hogy azok képesek legyenek együttműködni a hagyományos alapsávi szolgáltatásokkal egy időben, egyazon ér páron. Ilyen működőképes kombinációk:

- ADSL/POTS
- ADSL/ISDN BRA
- VDSL/POTS
- VDSL/ISDN BRA

Hatékony spektrum gazdálkodás kialakításához a további megkötések szükségesek:

- A szolgáltatásoknak meg kell felelniük az I. Függelékben definiált műszaki jellemzőknek.
- Figyelembe kell venni a telepítések során az xDSL vonali kódolásából adódó zavarhatásokat. Egy érnégyesen belül csak az egyik ér páron üzemelhet xDSL rendszer, a másik ér pár ilyen szolgáltatásra nem ajánlható fel. Továbbá a kábelekből a telepített xDSL rendszerek nem haladhatják meg a 40%-os kitöltöttséget. Kérdéses esetekben mérés szükséges.
- ADSL szolgáltatás esetén az Elválasztó Szűrő paramétereinek minden esetben meg kell felelni a II. Függelékben leírtaknak.

A telepíthető technikák Spektrum Gazdálkodási Terv elvei a Réz Érpáras Helyi Hurok Teljes Átengedése esetén

A különböző szolgáltatások spektrumképeinek ütközéseit nemcsak az egy érpáron történő közös üzemeléskor, de az egy közös kábelben való közös üzemelések tervezésekor is figyelembe kell venni. A széles spektrummal rendelkező xDSL technikák esetén az áthallások okozta zavartatások fokozottan jelentkezők. Emiatt a kábelben belül telepíthető rendszereknek számos szempontnak kell eleget tenni. Ez több megkötést jelent a telepíthető technikákat illetően.

A hálózat integritásának megőrzése és a hálózaton UPC által nyújtott szolgáltatások minőségének megőrzése, valamint a hálózat biztonságos üzemeltetése céljából a Jogosult Berendezésének a fenti elveknek meg kell felelnie. Amennyiben a Jogosult Berendezése ütközik a telepíthető technikák Spektrum Gazdálkodási Terv elveivel, a UPC-nek jogában áll a Réz Érpáras Helyi Hurok Igénybejelentést – az UPCRUO 11.1.5 pontban foglaltak szerint – visszautasítani.

- A szolgáltatásoknak meg kell felelniük az I. Függelékben definiált műszaki jellemzőknek.
- Figyelembe kell venni a telepítések során az ADSL vonali kódolásából adódó zavartatásokat. Egy érnégyesen belül csak az egyik érpáron üzemelhet ADSL rendszer, a másik érpár ilyen szolgáltatásra nem ajánlható fel. Továbbá a kábelekből a telepített ADSL rendszerek nem haladhatják meg a 40%-os kitöltöttséget. Kérdéses esetekben mérés szükséges.
- Pázmán (alappázmán) belül csak azonos xDSL technikák üzemelhetnek. Ez a spektrum ütközések elkerülése miatt szükséges.
- Egyes xDSL technikák (pl. VDSL) támogatják a szimmetrikus/aszimmetrikus üzemmódokat különböző sebesség osztályokkal. A pázmára vonatkozó megkötés kiegészül azzal, hogy egy adott xDSL technika esetén csak azonos üzemmód lehetséges egy pázmán belül (pl. a VDSL esetén vagy csak szimmetrikus vagy csak aszimmetrikus rendszerek telepíthetők azonos sebességosztályokkal).

8. Melléklet, I. Függelék: A technológiák műszaki jellemzői

POTS- jelek (300 Hz és 3400 Hz közötti hangfrekvenciás sávú összeköttetések)

Ez a kategória lefedi mindazon jeleket, amelyeket a hangfrekvenciás sávban üzemelő berendezések (telefon típusú végberendezések, analóg modemek, fax készülékek) hoznak létre egy sodrott rézérpáron. Ide tartoznak a tárcsázási és egyéb jelzésátvitelre szolgáló DTMF jelzések is. Ugyanebbe a kategóriába sorolhatók még az analóg bérelt vonali szolgáltatások jelei is, melyeket külön alpontban említünk.

Maximális jelszint

A végberendezés által, a 200-3800Hz-es frekvenciasávban kiadott átlagos jelszint, egyperces időintervallumban - 600 ohm terhelésen mérve -, nem haladhatja meg a -9,7 dBm szintet. Ez a követelmény a DTMF jelekre nem vonatkozik. DTMF jelzés esetén a végberendezés által kiadott, magasabb frekvenciacsoportbeli DTMF jel maximális szintje - 600 ohmos terhelésen mérve - nem haladhatja meg a -5 dBm szintet, az alacsonyabb frekvenciacsoportbeli DTMF jel maximális szintje pedig - ugyanezen feltételek mellett mérve - nem haladhatja meg a -7 dBm szintet.

Analóg bérelt vonali szolgáltatások jelei

(A szolgáltatások együttműködése szempontjából figyelembeveendő.)

Kéthuzalos analóg bérelt vonali végberendezések interfész jellemzői

Kéthuzalos analóg bérelt vonalakra végberendezések az alábbi feltételekkel kapcsolhatók:

Maximális átlagteljesítmény

A végberendezés által kiadott átlagteljesítmény szint 600 Ohm terhelésen mérve a 200 Hz-3800 Hz frekvenciatartományban bármely 1 perces periódusban nem lehet nagyobb 9 dBm-nél.

Maximális csúcsfeszültség

A végberendezés által kiadott feszültség maximális értéke 600 Ohm terhelésen mérve a 200 Hz-3800 Hz frekvenciatartományban nem lehet nagyobb 2,0 V-nál.

Négyhuzalos analóg bérelt vonali végberendezések interfész jellemzői

Négyhuzalos analóg bérelt vonalakra végberendezések az alábbi feltételekkel kapcsolhatók:

Maximális átlagteljesítmény

A végberendezés által kiadott átlagteljesítmény szint 600 Ohm terhelésen mérve a 200 Hz-3800 Hz frekvenciatartományban bármely 1 perces periódusban nem lehet nagyobb -13 dBm-nél.

Maximális csúcsfeszültség

A végberendezés által kiadott feszültség maximális értéke 600 Ohm terhelésen mérve a 200 Hz-3800 Hz frekvenciatartományban nem lehet nagyobb 1.1 V-nál.

ISDN BRA jelek

Teljes jelteljesítmény

Az átlagos jelteljesítmény 135 ohm-os rezisztív terhelés mellett nem haladhatja meg a $+13,5 \text{ dBm} \pm 0,5 \text{ dBm}$ szintet, 100 Hz és 80 kHz frekvenciasáv között mérve.

Csúcsfeszültség

A legnagyobb impulzus névleges csúcsfeszültsége 135 ohm-os rezisztív terhelés mellett nem haladhatja meg a 2.5 V-os ($\pm 5\%$) szintet, 100 Hz és 80 kHz frekvenciasáv között mérve.

PCM 4 Jelek

Teljes jelteljesítmény

Az átlagos jelteljesítmény 135 ohm-os rezisztív terhelés mellett nem haladhatja meg a $+13,5 \text{ dBm} \pm 0,5 \text{ dBm}$ szintet, 100 Hz és 147 kHz frekvenciasáv között mérve.

Csúcsfeszültség

A legnagyobb impulzus névleges csúcsfeszültsége 135 ohm-os rezisztív terhelés mellett nem haladhatja meg a 2.5 V-os ($\pm 5\%$) szintet, 100 Hz és 147 kHz frekvenciasáv között mérve.

HDSL-2B1Q/1 Jelek (1168 kbaud bérelt vonal)

Ez a kategória olyan jeleket takar, amelyeket HDSL átviteli eszközök hoznak létre egy érpáron 2B1Q vonali kódolással. Egy jel (érpáronként) HDSL-2B1Q/1 jel-nek minősül, ha az alábbi bekezdések érvényesek rá nézve. Ha másként nem jelöljük, akkor a következő jelspecifikációk 135 ohm-os rezisztív terhelés mellett érvényesek, DC távtáplálás nélkül.

Teljes jelteljesítmény

Az átlagos jelteljesítmény 135 ohm-os rezisztív terhelés mellett nem haladhatja meg a $+13,5 \text{ dBm} \pm 0,5 \text{ dBm}$ szintet, 100 Hz és 2320 kHz frekvenciasáv között mérve.

Csúcsfeszültség

A legnagyobb impulzus névleges csúcsfeszültsége 135 ohm-os rezisztív terhelés mellett nem haladhatja meg a 2,5 V-os ($\pm 7\%$) szintet, 100 Hz és 2320Hz frekvenciasáv között mérve.

ADSL jelek

Ez a kategória olyan jeleket takar, amelyeket ADSL átviteli eszközök hoznak létre. Ezek a jelek ugyanazon a vezetékpáron, a POTS és az ISDN jelek mellett is működnek.

Teljes jelteljesítmény (csak lefelé irányban)

Az átlagos jelteljesítmény 100 ohm-os rezisztív terhelés mellett nem haladhatja meg a 19,83 dBm szintet, 4 kHz és 3 MHz frekvenciasáv között mérve. Amennyiben a felfelé irány teljesítmények mérései azt mutatják, hogy a „downstream power back-off” szükséges, mint ahogy az a letöltési Teljesítmény Sűrűség Spektrum-nál („downstream PSD”) le van írva, akkor a maximális átviteli teljesítményt ennek megfelelően csökkenteni kell.

Teljes jelteljesítmény (csak felfelé irányban)

Az átlagos jelteljesítmény 100 ohm-os rezisztív terhelés mellett nem haladhatja meg a 19,83 dBm szintet, 4 kHz és 3 MHz frekvenciasáv között mérve.

Csúcsfeszültség (mindkét irányban)

A legnagyobb impulzus névleges csúcsfeszültsége 100 ohm-os rezisztív terhelés mellett nem haladhatja meg a 7,5 V-os szintet, 100 Hz és 1MHz frekvenciasáv között mérve.

SHDSL jelek

Teljes jelteljesítmény

Az átlagos jelteljesítmény 135 ohmos terhelésen mérve nem haladhatja meg a Pmax szintet, 100 Hz és $2 \times F_n$ frekvenciasávban mérve (F_n a vezérfrekvencia) $P_{max} = +14$ dBm, ha $F_n < 685$ kHz és $P_{max} = +15$ dBm, ha $F_n > 685$ kHz.

Csúcsfeszültség

A legnagyobb impulzus névleges csúcsfeszültsége 135 ohmos terhelés mellett nem haladhatja meg a 12 V-os szintet, 100 Hz és $2 \times F_n$ között mérve.

8. Melléklet, II. Függelék: Átviteltechnikai mérőszámok

Szűrő paraméter	Elektromos jellemzők	
	Tartomány	Érték
Frekvenciatartomány		
Szűrő sáv szélesség		DC - 16kHz
Névleges beszédsáv-szélesség		0.3 kHz-3.4 kHz
Tarifaimpulzus		12 kHz \pm 80 Hz
Csengető-frekvencia		15.3 Hz - 68 Hz
ADSL sáv szélesség		30 kHz - 1104 kHz
Vonali impedancia		600 ohm
Modem impedancia	30kHz - 1104 kHz	100 ohm
Működési feszültségtartomány		
Névleges jelszint		21mV _{pp} - 5.4 V _{pp}
Tarifaimpulzus		10V _{pp} - 30.2 V _{pp}
Csengetőjel		40V _{rms} - 150 V _{rms}
Egyenfeszültség		0 V - 150 V
Maximális AC feszültség		150V _{rms}
Működési áramtartomány		
Hurokáram		<100mA
Tranziens	400msec	<150mA
Egyenáramú ellenállás		
Egyenáramú ellenállás		<=25ohm
Szigetelési ellenállás		>5 Mohm
Hangfrekvenciás karakterisztika		
Beiktatási csillapítás	1004 Hz	< 0.5 dB
Csillapítás torzítás	200 Hz- 3.4 kHz	<+0.6dB
	3.4 kHz - 4 kHz	<1.5dB
Késleltetés torzítás	200 Hz- 4 kHz	<100usec

ADSL modem interfész		
Átütési feszültség		>2000Vrms 1 percig
ADSL frekvenciás karakterisztika		
Zárótartomány csillapítás	30kHz - 1104 kHz	>65dB

1. táblázat ADSL szűrő paraméterei

Kapcsolódó szabványok:

ETS 300 001:1999.: Csatlakozások a közcélú, kapcsolt távbeszélő-hálózatához (PSTN). A PSTN analóg előfizetői interfészéhez kapcsolódó berendezések általános műszaki követelményei.

8. Melléklet, III. Függelék: Eltérő spektrumú ADSL kezelése

A UPC hálózata integritásának megőrzésére spektrum gazdálkodási irányelveket dolgozott ki, amelyek a különböző ADSL típusok (ADSL, ADSL2, ADSL2+) mellékleteiben (Annex) definiált üzemmódok közül az Annex B kiválasztása jelenti az optimális spektrum menedzselést.

Ezért alapvetően az Annex B üzemmódot támogatja a UPC.

Egyéb, a Jogosult által igényelt üzemmódok (Annex A, Annex J, Annex M, stb.) alkalmazása az UPCRUO-n kívüli tárgyalási kötelezettséget jelentenek. Egyéb, a Jogosult által igényelt üzemmódok (Annex A, Annex J, Annex M, stb.) alkalmazása előtt az adott Réz Érpáras Helyi Hurok műszaki jellemzőinek (az átengedés lehetőségeinek és korlátainak) megállapítása egyedi alkalmassági vizsgálat útján történik.

Ezen változtatások támogatása az egyedi esetekben csak akkor lehetséges, ha az nem okoz spektrumproblémákat és nem veszélyezteti a UPC hálózatának integritását.

A szabványos, de az Annex B-től eltérő üzemmódok alkalmazása a Réz Érpáras Helyi Hurokban a UPC spektrum gazdálkodási irányelveinek kiegészítését teszi szükségessé.

9. MELLÉKLET: ÜZEMVITELI SZABÁLYOK

1. Általános üzemviteli feltételek

Jelen üzemviteli melléklet rendelkezik a Szolgáltatások hibaelhárítási és üzemfenntartási feltételeiről.

A Felek kötelesek a Szerződés függelékeként közös listát készíteni, amely tartalmazza a feladatokat, kapcsolattartó személyek nevét, címét, e-mail címét, telefon és fax számát.

A Felek felelősek azért, hogy a változások naprakészen a listára azonnal átvezetésre kerüljenek.

Az UPCRUO-ban még meg nem határozott üzemeltetési együttműködési feltételeket a Felek a Szerződésben rögzítik.

2. A hibaelhárítás folyamata

A Felek biztosítják a napi 24 órás, évi 365 (366) napos folyamatos hibakezelő szolgálat működtetését.

A Jogosult által a Szolgáltatás felhasználásával nyújtott előfizetői szolgáltatást igénybe vevő Előfizető hibabejelentését a Jogosult fogadja.

A Jogosult felől érkező - hibabehatárolás eredményeként UPC által nyújtott Szolgáltatásra mutató - hibák bejelentését a UPC fogadja.

Amennyiben a hibabehatárolás eredménye nem a UPC által nyújtott Szolgáltatásra felé mutat, akkor a hiba kezelése a Jogosult felelőssége. Abban az esetben, ha az eredmény a UPC által nyújtott Szolgáltatásra felé mutat, a Jogosult felelőssége a hiba haladéktalan jelzése a UPC Ügyfélszolgálat részére. A UPC kizárólag az előírásoknak megfelelően kitöltött hibajegy esetén köteles eljárni a hibaelhárítás érdekében.

A hiba átadása hibajegyen történik. Az egy Előfizetői Hozzáférési Ponthoz köthető szolgáltatásokra (Réz Érpáras Helyi Hurok/Alhurok Átengedés, Közeli Bitfolyam Hozzáférés, egy Előfizetői Hozzáférési Ponthoz köthető Többlétszál Telepítés és Átengedés) vonatkozó hibabejelentés esetén a hibajegyen szerepelnie kell az Előfizetői bejelentés dátumának, idejének, az Előfizetői adatoknak, a létesítéskor generált egyedi azonosító számnak / a szerződésben szereplő fizikai szakasz azonosító információinak, az Előfizető kapcsolási számának (amennyiben rendelkezik ezzel), a szolgáltatástípusnak, a felszerelt végberendezésnek, a kapcsolattartási telefonszámnak, a Jogosult azonosítójának, a hibajelenségnek, valamint a határolás eredményének.

Amennyiben a hibabejelentés előfizetői hibabejelentésen alapul, ennek tényét fel kell tüntetni a hibajegyen.

Az egy Előfizetői Hozzáférési Ponthoz nem köthető szolgáltatásokra (Előfizetői Hozzáférési Kábelhely Megosztás, Előfizetői Hozzáférési Sötétszál Átengedés, egy Előfizetői Hozzáférési Ponthoz nem köthető Többlétszál Telepítés és Átengedés, Felhordó Hálózati Szolgáltatások) vonatkozó hibabejelentés esetén a hibajegyen szerepelnie kell a Jogosult bejelentés dátumának, idejének, az adott szolgáltatás végpontjait azonosító adatoknak, a létesítéskor generált egyedi azonosító számnak, a szolgáltatástípusnak, Jogosult kapcsolattartási telefonszámnak, a Jogosult azonosítójának, a hibajelenségnek, valamint a határolás eredményének.

A Jogosult által hibajegyen bejelentett hibát a UPC rögzíti. A hibajegy érkezésekor a sikeres fogadás pontos dátuma és ideje feltüntetésre kerül. A UPC hibabehatárolással és a hibaelhárítással kapcsolatos

kötelezettsége csak akkor kezdődik el, amikor a Jogosult nyilatkozik arról, hogy a sajátoldali hibát már kizárta. A hibaelhárítási, hibabehatárolás kötelezettség megosztását a felelősségi határpontok jelölik ki.

A UPC hibabehatárolási felelőssége:

- Fizikai Helymegosztásnál az Előfizetői Hozzáférési Pont és az Átadó Kábelrendező (HDF vagy ennek megfelelő eszköz) Szolgáltatás felőli oldaláig terjedő szakaszra terjed ki;
- Távoli Helymegosztásnál az Előfizetői Hozzáférési Pont és a Kültéri helyen kialakított Csatlakozási Pont (HDF vagy ennek megfelelő eszköz) közötti szakaszra terjed ki;
- Távoli Hozzáférésnél az Előfizetői Hozzáférési Pont és a távoli helyen (a UPC ingatlanán kívül) kialakított Csatlakozási Pont közötti szakaszra terjed ki;
- Előfizetői Aggregációs Pontban (a nagyelosztónál) megvalósuló helymegosztásnál az Előfizetői Hozzáférési Pont és az Aggregációs Pont közötti szakaszra terjed ki;
- Sötétszál (Többletszál) átengedés esetén UPC hibabehatárolási felelőssége mindkét oldalon Jogosult ODF-jéig terjed. Amennyiben a sötétszál (többletszál) átengedés nem ODF-en, hanem az optikai szál átadásával valósul meg (a Jogosult optikai szála közvetlenül, kötésben csatlakozik az átengedett szálhoz), akkor a hibaelhárítási felelősség az átengedett sötétszál végpontjai közötti szakaszra terjed ki.
- Kábelhely Megosztás esetében azon megszakító létesítmények vagy oszlopok közötti szakaszra terjed ki, amelyek között UPC a Kábelhely Megosztást biztosítja.

A Jogosult hibabehatárolási felelőssége:

- Fizikai Helymegosztásnál az Átadó Kábelrendező (HDF) vagy ennek megfelelő eszköz Jogosult berendezése felőli oldalának és a Jogosult berendezéséig terjedő szakaszra, valamint a Jogosult berendezéseinek üzemeltetésére terjed ki;
- Távoli Helymegosztásnál a távoli helyen kialakított Csatlakozási Pont (HDF vagy ennek megfelelő eszköz) Jogosult berendezése felőli oldalának és a Jogosult berendezéséig terjedő szakaszra, valamint a Jogosult berendezéseinek üzemeltetésére terjed ki;
- Távoli Hozzáférésnél a távoli helyen kialakított Csatlakozási Pont (a UPC ingatlanán kívül) Jogosult berendezése felőli oldalának és a Jogosult berendezéséig terjedő szakaszra, valamint a Jogosult berendezéseinek üzemeltetésére terjed ki.
- A Fizikai és Távoli Helymegosztásnál és Távoli Hozzáférésnél a Jogosult tulajdonában lévő Előfizetői berendezések üzemeltetése és hibaelhárítása.
- Előfizetői Aggregációs Pontban megvalósuló helymegosztásnál Aggregációs Pont és a Jogosult hálózati csatlakozási pontja közötti szakaszra terjed ki;
- Sötétszál átengedés esetén a Jogosult felelőssége a Jogosult kábelének a saját ODF-jén történő kifejtéséig tart. Amennyiben a sötétszál átengedés nem ODF-en, hanem az optikai szál átadásával valósul meg (Jogosult optikai szála közvetlenül, kötésben csatlakozik az átengedett szálhoz), akkor a hibabehatárolási felelősség a Jogosult kábelének az átengedett sötétszálhoz való csatlakozási pontjáig terjed ki.

Virtuális helymegosztásnál a hibabehatárolási felelősség megegyezik mind a UPC-nél, mind a Jogosultnál a Fizikai Helymegosztás tekintetében meghatározott felelősség terjedelmével, azzal a különbséggel, hogy a Virtuális helymegosztásnál a Jogosult megbízásából a UPC birtokolja és üzemelteti az Átadó Kábelrendezőhöz kapcsolódó azon berendezéseket, amelyek a Jogosult igényeit elégítik ki.

Amennyiben közös hibabehatárolás szükséges, a Jogosult köteles közreműködni.

A UPC a hibákat - súlyosságuk illetve beérkezési sorrendjük alapján besorolva - elhárítja.

A komplex hibaelhárítás során az átengedett minden Szolgáltatásra vonatkozóan a UPC megkülönböztetés nélkül ugyanazt a technológiát és folyamatot alkalmazza, mint saját előfizetőinél. A UPC Szolgáltatást a lehető legrövidebb időn belül teljes értékűen, a vállalt minőségi szint és előírt műszaki paramétereknek megfelelően állítja helyre. A hibaelhárítás folyamatát, eredményét a UPC rögzíti. A UPC a hibaelhárítás tényét, eredményét lezárt hibajegyen visszaküldi a Jogosult részére. Ettől az időponttól kezdve a hibaelhárítás nem a UPC felelőssége.

Amennyiben a Jogosult 2 (kettő) napon belül a hibajeggyel kapcsolatban nem jelent kifogást a UPC felé, vagy a lezárt hibajegy kézhezvételétől számítva 2 (kettő) napon belül a hiba elhárításával kapcsolatban semminemű nyilatkozatot nem tesz, úgy a UPC a hibát kijavítottnak és a Jogosult által elfogadottnak tekinti.

Nem minősül elhárítottnak a hiba, amennyiben az Előfizető az eredeti hibabejelentés szerinti hibát ismételt bejelenti UPC által a Jogosult számára megküldött, a hibaelhárítás tényét, eredményét tartalmazó értesítéstől számított 72 órán belül és ezt a Jogosult UPC számára jelzi. Ebben az esetben nem számít be a hiba kijavítására rendelkezésre álló határidőbe UPC által a Jogosult számára megküldött, a hibaelhárítás tényét, eredményét tartalmazó értesítéstől a Jogosult által az ismételt előfizetői hibabejelentés UPC számára való jelzéséig eltelt időtartam.

Vitatott hibabehatárolás esetén a Felek közös vizsgálatot végeznek.

Amennyiben a hibaelhárításhoz az Előfizető közreműködése szükséges, a hibaelhárítás időpontjának meghatározása céljából a UPC mindig egyeztet az Előfizetővel. A UPC egyszeri akadályoztatást tiszteletben tart, de ismételt akadályoztatás esetén a UPC a hibaelhárítást lezártnak tekinti, melyről a Jogosultat értesíti.

A hibaelhárítási idő a hiba Jogosult általi bejelentésétől a Szolgáltatás helyreállításig tart.

A UPC-re vonatkozó időszak a hiba fogadásának regisztrált időpontjától kezdődik és a hiba visszaadásakor regisztrált lezárt hibajegy Jogosult részére történő visszaküldés időpontjáig tart.

Nem minősül a UPC felelősségi körébe tartozó hibaelhárítási időnek azon időtartam, amely a Jogosult Előfizetője akadályoztatásából adódik.

A Jogosult és UPC az előfizetői hibabejelentések kivizsgálásában együttműködnek annak érdekében, hogy a vizsgálat alapján a Jogosult az Előfizetőt a hibabejelentést követő 48 órán belül értesíteni tudja arról, hogy a hiba elhárításához további helyszíni, az Előfizetői Hozzáférési Ponton vagy azt is érintően lefolytatandó vizsgálat szükséges, annak időpontjának megjelölésével, vagy arról, hogy a hiba a vizsgálat alatt nem volt észlelhető, vagy a hiba nem a Jogosult érdekkörébe tartozó okból merült fel.

Vis maior miatt bekövetkezett üzemidő kiesés nem minősül hibaelhárítási időnek.

Az Előfizetői Hozzáférési Pont üzemelő Előfizetői és/vagy Jogosult tulajdonú végberendezések meghibásodásából adódó üzemidő kiesés a UPC-t felelősséggel nem terheli, így a hibaelhárítás időtartamába nem számít bele.

3. Szolgáltatásminőségi mutatók

A Jogosult részére a jelen UPCRUO-ban foglalt Szolgáltatások minőségét, a vállalt hibaelhárítási időket, a UPC által végzett hibaelhárítás hatékonyságát az alábbi minőségi mutatók jellemzik. A UPC köteles ajánlatot tenni a Jogosultnak az alábbi minőségi feltételektől eltérő minőségű szolgáltatásra vonatkozó igénye esetén a Jogosult által igényelt szolgáltatásokra.

a) Mutató megnevezése:

A 24 órán belül UPC által elhárított és az összes a Jogosult által UPC-hez bejelentett valós, a Szolgáltatásra vonatkozó hibák aránya.

Mutató értéke meghatározza a UPC által nyújtott Szolgáltatásra vonatkozó hibák elhárításának hatékonyságát, továbbá megmutatja, hogy az UPCRUO-ban meghatározott szolgáltatásokat (ahol ez értelmezhető) igénybevevő Jogosult által bejelentett hibák hány százalékát hárította el 24 órán belül a UPC.

A mutató dimenziója: %

A mutató UPC által vállalt éves átlag értéke: 25 %

Mutató számítása:

\sum 24 órán belül elhárított bejelentett hibák száma *100 / \sum Bejelentett valós hibák száma

A számlálóban a Jogosult által a UPC részére bejelentett UPC által 24 (huszonnégy) órán belül elhárított a Szolgáltatásra vonatkozó hibák számát kell szerepeltetni.

A nevezőben a Jogosult által a UPC részére bejelentett, összes valós, a Szolgáltatásra vonatkozó hibák számát kell szerepeltetni.

b) **Mutató megnevezése:** Az a) pontban meghatározott időtartam alatt el nem hárított hibák minőségi mutatója

A 72 órán belül UPC által elhárított és az összes a Jogosult által UPC-hez bejelentett valós, a Szolgáltatásra vonatkozó hibák aránya.

Mutató értéke meghatározza a UPC által nyújtott Szolgáltatásra vonatkozó hibák elhárításának hatékonyságát, továbbá megmutatja, hogy a UPCRUO-ban meghatározott szolgáltatásokat igénybevevő Jogosult által bejelentett hibák hány százalékát hárította el 72 órán belül a UPC A mutató dimenziója: %

A mutató UPC által vállalt éves átlag értéke: 98 %

Mutató számítása:

\sum 72 órán belül elhárított bejelentett hibák száma *100 / \sum Bejelentett valós hibák száma

A számlálóban a Jogosult által a UPC részére bejelentett, UPC által 72 (hetvenkettő) órán belül elhárított hibák számát kell szerepeltetni.

A nevezőben a Jogosult által a UPC részére bejelentett, összes valós, a Szolgáltatásra vonatkozó hibák számát kell szerepeltetni.

c) **Mutató megnevezése:** Előfizetői hibabejelentés alapján indult hibaelhárítás esetében a 60 órán belül elhárított hibák aránya

A 60 órán belül UPC által elhárított és az összes a Jogosult által UPC-hez bejelentett valós, a Szolgáltatásra vonatkozó hibák aránya, az előfizetői hibabejelentés alapján indult hibaelhárítások esetében.

Mutató értéke megmutatja, hogy a UPCRUO-ban meghatározott szolgáltatásokat igénybevevő Jogosult által bejelentett hibák hány százalékát hárította el 60 órán belül a UPC az előfizetői hibabejelentés alapján indult hibaelhárítások esetében.

A mutató dimenziója: %

A mutató UPC által vállalt éves átlag értéke: 100 %

Mutató számítása:

\sum 60 órán belül elhárított bejelentett hibák száma *100 / \sum Bejelentett valós hibák száma

A számlálóban a Jogosult által a UPC részére bejelentett, UPC által 60 (hatvan) órán belül elhárított azon hibák számát kell szerepeltetni, amelyek elhárítása előfizetői hibabejelentés alapján indult.

A nevezőben a Jogosult által a UPC részére bejelentett, összes valós, a Szolgáltatásra vonatkozó olyan hibák számát kell szerepeltetni, amelyek elhárítása előfizetői hibabejelentés alapján indult.

d) **Mutató megnevezése:** Éves Rendelkezésre Állás

Mutató értéke megadja a UPC által nyújtott Szolgáltatásra vonatkozó használhatósági arányát egy naptári évre vonatkoztatva.

A mutató dimenziója: %

A mutató UPC által vállalt értéke: 99,00 % (azaz a UPC által vállalt Éves Kiesési Idő nem haladhatja meg az évi 87,6 órát)

Mutató számítása:

\sum [Naptári év időtartama – (Üzemfenntartási Munka időtartama + Éves Kiesési Idő)] *100 / Naptári év időtartama

A számlálóban a naptári év időtartamából, azaz 8.760 órából le kell vonni az adott Szolgáltatásra vonatkozásában, az elvégzett éves Üzemfenntartási Munkák időtartamának és Jogosult által a UPC részére bejelentett valós hibák Éves Kiesési Idejének összegét.

A nevezőben a naptári év időtartama 8.760 óra.

e) **Mutató megnevezése:** Szolgáltatás létesítési idő

A mutató értéke meghatározza a Jogosult szolgáltató által benyújtott Szolgáltatás igényeket UPC mennyi idő alatt teljesíti, feltételezve sikeres próbaüzem meglétét.

Mutató számítása:

ea) A Réz Érpáras Helyi Hurok és Alhurok Átengedés, valamint a Közeli Bitfolyam Hozzáférés esetén:

megvalósult létesítés – az érvényes megrendelés időpontja

A mutató dimenziója munkanap.

A Réz Érpáras Helyi Hurok és Alhurok Átengedésre, valamint a Közeli Bitfolyam Hozzáférésre vonatkozó érvényes megrendelés időpontja a hiánytalan Igénybejelentés Szolgáltatóhoz történő beérkezésének a napja. A mutatóra a UPC által vállalt maximális teljesítési idő 10 munkanap, Egyedi Részletes Hurok Alkalmassági Vizsgálat elvégzése esetén 13 munkanap.

eb) Az Előfizetői Hozzáférési Kábelhely Megosztás, Előfizetői Hozzáférési Sötétszál Átengedés, Felhordó Hálózati Szolgáltatások esetében:

megvalósult létesítés – a szerződéskötés időpontja (amennyiben építési engedély szükséges, a határidőt az építési engedély jogerőre emelkedésétől kell számolni)

A mutató dimenziója munkanap.

A mutatóra a UPC által vállalt érték 30 munkanap, melynek előfeltételei az UPCRUE 10. Helymegosztás feltételei pontban meghatározottak.

Üzemfenntartási Munkák

A Felek gondoskodnak távközlő hálózataik és eszközeik rendeltetésszerű használatra való alkalmasságáról és azok szakszerű karbantartásáról.

Az üzemfenntartási munka a Szolgáltatás előre tervezett és a Felek között előre egyeztetett karbantartás, felújítás, bővítés, vagy más ehhez kapcsolódó tevékenységek elvégzése céljából történő szüneteltetését jelenti.

Az üzemfenntartási munkákról a kezdeményező szolgáltató köteles előzetes bejelentést tenni az UPCRUE 21.9.2 pontjában foglalt határidő tartásával, és a szükséges előkészületek, illetve a munkák alatti kapcsolattartás vonatkozásában a Felek kötelesek megfelelő időben megállapodni.

UPC féléves rendszerességgel (a január 1-jétől június 30-ig, illetve július 1-jétől december 31-ig terjedő időszakokra vonatkozóan a lejáratot követő első hónap végéig) nyilvánosságra hozza és frissíti a honlapján azonos elérési helyen, a <http://www.upc.hu/rolunk/szolgáltatoknak/> Minőségi Mutatók megnevezés alatt a „Bitfolyam és hurok átengedés szolgáltatások minőségi jellemzők.....” kezdetű kiskereskedelemre vonatkozó fájlban a Réz Érpáras Helyi Hurok (Alhurok) Átengedése, Közeli Bitfolyam Hozzáférés szolgáltatásokra meghatározott minőségi jellemzők ténylegesen megvalósult értékeit, ezek számítási módját és a számítás alapjául szolgáló adatok forrását mind az általa nyújtott nagykereskedelmi szolgáltatásokra, mind az adott nagykereskedelmi szolgáltatásra ráépülő valamennyi, a UPC illetve az irányítása alatt álló bármely vállalkozás által nyújtott kiskereskedelmi szolgáltatására vonatkozóan ugyanolyan szerkezetben és részletezettséggel.

10. MELLÉKLET: BANKGARANCIA MINTA

Megjegyzés: Az alábbi szöveg a Jogosult bankja által a UPC-nek - mint kedvezményezettnek - benyújtandó bankgarancia kötelező szövegét tartalmazza. A bankgaranciák összegét a Felek az UPCRUO alapján megkötött Szerződések vonatkozó rendelkezései szerint számítják, és előzetesen egyeztetik.

UPC Magyarország Kft.

1092 Budapest,
Kinizsi u. 30-36.

Garancialevél száma:

Tisztelt Hölgyeim/Uraim!

A [A JOGOSULT SZOLGÁLTATÓ neve]-től (a JOGOSULT SZOLGÁLTATÓ címe) kapott tájékoztatás szerint Önök, mint a UPC Magyarország Kft., szerződést kötöttek (szerződés száma:, szerződés kelte:, a továbbiakban a Szerződés) a [JOGOSULT SZOLGÁLTATÓ neve] –val/-vel.

A Szerződés vonatkozó rendelkezései szerint a [JOGOSULT SZOLGÁLTATÓ neve] -nek bankgaranciát kell állítania az Önök javára

..... Ft

(azaz forint)

értékben (továbbiakban, mint Garancia Érték) a [JOGOSULT SZOLGÁLTATÓ neve] részére Önök által nyújtott Szolgáltatások ellenértéke címén a [JOGOSULT SZOLGÁLTATÓ neve] által Önöknek fizetendő összegek fedezeteként.

A fentiek alapján ezennel visszavonhatatlanul vállaljuk annak kötelezettségét, hogy az Önök első - bankjukon keresztül benyújtott és bankjuk által hitelesített - írásos igény-bejelentése alapján (a [JOGOSULT SZOLGÁLTATÓ neve], mi magunk, vagy valamely harmadik fél ellenvetésétől függetlenül) a Garancia Érték felső határáig azonnal kifizetjük az Önök által követelt összeget, amennyiben Önök az igény-bejelentésükben kijelentik, hogy a [JOGOSULT SZOLGÁLTATÓ neve] részben, vagy egészben nem teljesítette a Szerződésben foglalt fizetési kötelezettségét.

Jelen garancia keretösszege a garancia alapján teljesített kifizetésekkel automatikusan csökken. A kifizetés az Önök igény-bejelentésében meghatározott bankszámlára való átutalással történik, az Önök igény-bejelentésének általunk történt kézhezvételétől számított 5 (öt) munkanapon belül.

A jelen garancialevél a kiállításától számított hónapig, azaz-ig marad érvényben, mely időpontot követően a jelen garancialevél automatikusan hatályát veszti, függetlenül attól, hogy a garancialevél eredeti példányát visszaküldték részünkre, vagy sem.

A kiadás napja: 20.....

.....
A kibocsátó bank cégszerű aláírása

11.A MELLÉKLET: UPCRÚO IGÉNYBEJELENTÉSI ADATLAP RÉZ ÉRPÁRAS HELYI HURKOK ÉS ALHURKOK ÁTENGEDÉSE, VAGY KÖZELI BITFOLYAM HOZZÁFÉRÉS IGÉNYBEVÉTELÉRE

A *-al jelölt részeknél kérjük, húzza alá a megfelelő szót

A **-al jelölt részeket Egyedi Átengedési Szerződéskötésre vonatkozó Igénybejelentés esetén kell kitölteni. Átengedési Keretszerződés esetén a jelen melléklet I. Függelékét Excel táblázat formájában kell kitölteni és az Igénybejelentési Adatlaphoz csatolni.

1. A JOGOSULTRA VONATKOZÓ INFORMÁCIÓK

Név:	
Székhely:	
Cégjegyzékszám:	
Kapcsolattartóra vonatkozó információk:	
1. Név:	
2. Tel.:	
3. e-mail cím:	

2. AZ IGÉNYELT RÉZ ÉRPÁRAS HELYI HUOKRA VALAMINT AZ AZT IGÉNYBEVEVŐ ELŐFIZETŐRE VONATKOZÓ INFORMÁCIÓK**

Előfizető neve***:	
Előfizető címe***:	
Előfizető kapcsolási száma (ha van)***:	
Előfizetői Hozzáférsi Pont felszerelési helye (használaton kívüli hurok esetében tervezett Előfizetői Hozzáférsi Pont)	
Előszerződés megkötésének dátuma***	
Csatlakozási Pont helye	

*** használaton kívüli hurok esetében nem kell kitölteni

3. **A JOGOSULT ÁLTAL IGÉNYELT SZOLGÁLTATÁS****

Igényelt Szolgáltatás	<input type="checkbox"/> Réz Érpáras Helyi Hurok Teljes átengedés <input type="checkbox"/> Réz Érpáras Helyi Hurok Részleges átengedés <input type="checkbox"/> Réz Érpáras Helyi Alhurok Teljes átengedés <input type="checkbox"/> Réz Érpáras Helyi Alhurok Részleges átengedés <input type="checkbox"/> Használaton kívüli Réz Érpáras Helyi Hurok átengedés <input type="checkbox"/> Használaton kívüli Réz Érpáras Helyi Alhurok átengedés <input type="checkbox"/> Közeli bitfolyam hozzáférés
--------------------------	--

4. **JOGOSULT KÉRI-E AZ EGYEDI RÉSZLETES HUOK ALKALMASSÁGI VIZSGÁLAT ELVÉGZÉSÉT**:**

NEM - IGEN*

5. **RÉZ ÉRPÁRAS HELYI HUOK/ALHUOK TELJES ÁTENGEDÉSE ESETÉN AZ ELŐFIZETŐ MEG KÍVÁNJA-E TARTANI HÍVÓSZÁMÁT**:**

NEM - IGEN*

6. **A JOGOSULT ÁLTAL IGÉNYELT HELYMEGOSZTÁS ÉS/VAGY KÖZÖS ESZKÖZHASZNÁLAT (AMENNYIBEN MÉG NEM RENDELKEZIK AZZAL):**

--

7. **A SZERZŐDÉSNEK A JOGOSULT ÁLTAL IGÉNYELT TERVEZETT IDŐTARTAMA**

Határozatlan / határozott időre kötött szerződés*

Határozott időre kötött szerződés hossza: _____ és

lejáratának tervezett időpontja:

--	--	--	--	--	--	--	--	--	--

8. **AZ ELŐFIZETŐ A RÉZ ÉRPÁRAS HELYI HUOK RÉSZLEGES ÁTENGEDÉSE, ILLETVE KÖZELI BITFOLYAM HOZZÁFÉRÉS ESETÉN FENN KÍVÁNJA-E TARTANI A UPC-VEL (JOGOSULTON KÍVÜLI MÁSIK SZOLGÁLTATÓVAL, ELŐFIZETŐI SZOLGÁLTATÁST NYÚJTÓ SZOLGÁLTATÓVAL) FENNÁLLÓ ELŐFIZETŐI SZERZŐDÉSÉT?***

NEM - IGEN*

Ha igen, kérjük részletezze mely szolgáltatás vonatkozásában:

1.	
----	--

2	
3	
4.	

9. **A JOGOSULT ÁLTAL IGÉNYELT SZOLGÁLTATÁS MŰSZAKI PARAMÉTEREI, JELLEMZŐI:**

1	
2.	
3.	
4.	

10. **A JOGOSULT ÁLTAL IGÉNYELT BERENDEZÉSEK ÉS BEÁLLÍTÁSI MÓDJUK**

NEM - IGEN*

Ha igen, kérjük részletezze:

1.	
2.	
3.	
4.	

11. **A JOGOSULT ÁLTAL IGÉNYELT MDF/ODF BLOKKOK SZÁMA****

1.	
2.	
3.	
4.	

12. **A JOGOSULT ÁLTAL IGÉNYELT INTERFÉSZEK ****

Igényelt interfészek megjelölése:	
1.	
2.	

3.	
----	--

13. A JOGOSULT ÁLTAL A SZOLGÁLTATÁS TEKINTETÉBEN IGÉNYELT MŰSZAKI ILLETVE MINŐSÉGI JELLEMZŐK **

--

14. A SZOLGÁLTATÁS SORÁN A JOGOSULT ÁLTAL HASZNÁLANDÓ ELEKTRONIKUS HÍRKÖZLŐ ESZKÖZÖK JELLEMZŐI **

--

Kelt:

A Jogosult cégszerű aláírása

Kitöltési tájékoztató

A jelen Igénybejelentési adatlap az UPCRUE Referencia Ajánlat (továbbiakban: Ajánlat) elválaszthatatlan részét képezi és a benne foglalt kifejezéseket az Ajánlatban foglalt rendelkezésekkel összhangban kell értelmezni.

Az Igénybejelentési adatlap célja, hogy a lehető legtöbb információt nyújtsa az igényelt szolgáltatásokkal kapcsolatban. A listák, vonalak, sorszámok és szövegkeretek csak a Jogosultat segítik a nyomtatvány kitöltésében, a Jogosult azonban további sorokat adhat a nyomtatványhoz.

Kérjük adjon részletes információt az igényelt szolgáltatásra vonatkozóan. Amennyiben a felajánlott információ a UPC megítélése szerint nem megfelelő, további információ igényelhető a Jogosult felajánlott szolgáltatásairól, valamint a Jogosultról.

A Jogosult felelősséggel tartozik minden olyan kárért vagy követelésért, amely a Jogosult megtévesztő vagy hibás információszolgáltatásából ered.

**11.B MELLÉKLET: UPCRUE IGÉNYBEJELENTÉSI ADATLAP KÁBELHELY MEGOSZTÁS
ELŐFIZETŐI HOZZÁFÉRÉSI HÁLÓZATI SZAKASZ KIÉPÍTÉSE CÉLJÁBÓL
SZOLGÁLTATÁS IGÉNYBEVÉTELÉRE**

1. A JOGOSULTRA VONATKOZÓ INFORMÁCIÓK

Név:	
Székhely:	
Cégjegyzékszám:	
Kapcsolattartóra vonatkozó információk:	
1. Név:	
2. Tel.:	
3. e-mail cím:	

**2. KÁBELHELY MEGOSZTÁS ELŐFIZETŐI HOZZÁFÉRÉSI HÁLÓZATI SZAKASZ
KIÉPÍTÉSE CÉLJÁBÓL SZOLGÁLTATÁS IGÉNY ELŐZMÉNYÉRE VONATKOZÓ
ADATOK**

Az előzmény: (A, B, C kategória)	<p>(A) Jogosulti átengedési igény műszaki okokra hivatkozva lett elutasítva</p> <p><input type="checkbox"/></p> <p>(B) Az igényelt hurok a UPCRUE szerint nem megajánlott</p> <p><input type="checkbox"/></p> <p>(C) Az igényelt – átengedési kötelezettség alá tartozó - típusú helyi hurok vagy előfizető szakasz helyett Kötelezett az adott helyszínen más típusú átengedést tud biztosítani</p> <p><input type="checkbox"/></p>
„A” kategóriájú előzmény esetén:	Az előzményi elutasítás UPC-nél vezetett nyilvántartási azonosítója:
„B”, „C” kategóriájú előzmény esetén:	Az igényelt hurok, vagy előfizető szakasz típusa:

3. A JOGOSULT SZOLGÁLTATÓ ÁLTAL IGÉNYELT KÁBELHELY MEGOSZTÁS ELŐFIZETŐI HOZZÁFÉRÉSI HÁLÓZATI SZAKASZ KIÉPÍTÉSE CÉLJÁBÓL SZOLGÁLTATÁSRA VONATKOZÓ ADATOK

Igényelt Kábelhely Jogosult hálózata felöli végpontja (cím, egyéb azonosító)	
Igényelt Kábelhely Előfizetői Hozzáférési Pont oldali végpontja (cím, egyéb azonosító)	
Igényelt Kábelhelyben elhelyezendő kábel típusa és kapacitása	
Az elhelyezendő kábel Jogosult hálózata felöli végpontjának jogosult hálózathoz való csatlakoztatásának igényelt módja	
Az elhelyezendő kábel Előfizetői Hozzáférési Pont felöli végpont csatlakoztatásának igényelt módja	
Igényelt Kábelhely Jogosult hálózata felöli végpontja (cím, egyéb azonosító)	

4. A JOGOSULT SZOLGÁLTATÓ ÁLTAL IGÉNYELT HELYMEGOSZTÁSRA VONATKOZÓ ADATOK

Igényelt helymegosztás	
Távoli Helymegosztás kezdeményezése esetén Jogosult eszközeinek elhelyezésével kapcsolatos igények	
Távoli Hozzáférés létesítésének kezdeményezése esetén Jogosult eszközeinek elhelyezésével kapcsolatos igények	

Kelt:

A Jogosult cégszerű aláírása

Kitöltési tájékoztató

A jelen Igénybejelentési adatlap az UPCRUE Referencia Ajánlat (továbbiakban: Ajánlat) elválaszthatatlan részét képezi és a benne foglalt kifejezéseket az Ajánlatban foglalt rendelkezésekkel összhangban kell értelmezni.

Az Igénybejelentési adatlap célja, hogy a lehető legtöbb információt nyújtsa az igényelt szolgáltatásokkal kapcsolatban. A listák, vonalak, sorszámok és szövegkeretek csak a Jogosultat segítik a nyomtatvány kitöltésében, a Jogosult azonban további sorokat adhat a nyomtatványhoz.

Kérjük adjon részletes információt az igényelt szolgáltatásra vonatkozóan. Amennyiben a felajánlott információ a UPC megítélése szerint nem megfelelő, további információ igényelhető a Jogosult felajánlott szolgáltatásairól, valamint a Jogosultról.

A Jogosult felelősséggel tartozik minden olyan kárért vagy követelésért, amely a Jogosult megtévesztő vagy hibás információszolgáltatásából ered.

**11.C MELLÉKLET: UPCRUE IGÉNYBEJELENTÉSI ADATLAP SÖTÉTSZÁL ÁTENGEDÉS
ELŐFIZETŐI HOZZÁFÉRÉSI HÁLÓZATI SZAKASZ KIÉPÍTÉSE CÉLJÁBÓL
SZOLGÁLTATÁS IGÉNYBEVÉTELÉRE**

1. A JOGOSULTRA VONATKOZÓ INFORMÁCIÓK

Név:	
Székhely:	
Cégjegyzékszám:	
Kapcsolattartóra vonatkozó információk:	
1. Név:	
2. Tel.:	
3. e-mail cím:	

2. SÖTÉTSZÁL ÁTENGEDÉS ELŐFIZETŐI HOZZÁFÉRÉSI HÁLÓZATI SZAKASZ KIÉPÍTÉSE CÉLJÁBÓL SZOLGÁLTATÁS IGÉNY ELŐZMÉNYÉRE VONATKOZÓ ADATOK

Elutasított Kábelhely Megosztás igény UPC-nél vezetett nyilvántartási azonosítója	
---	--

3. A JOGOSULT SZOLGÁLTATÓ ÁLTAL IGÉNYELT SÖTÉTSZÁL ÁTENGEDÉS ELŐFIZETŐI HOZZÁFÉRÉSI HÁLÓZATI SZAKASZ KIÉPÍTÉSE CÉLJÁBÓL SZOLGÁLTATÁSRA VONATKOZÓ ADATOK

Igényelt Sötétszál Jogosult hálózata felőli végpontja (cím, egyéb azonosító)	
Igényelt Sötétszál Előfizetői Hozzáférési Pont oldali végpontja (cím, egyéb azonosító)	
Átengedésre igényelt sötétszál típusa	
Átengedés igényelt sötétszálak száma	
Az Átengedésre igényelt Sötétszál Jogosult hálózat oldali végpontjának jogosult hálózatához való csatlakoztatásának igényelt módja	

<p>Átengedésre igényelt sötétszál előfizetői végpont oldali végpontjának jogosult hálózatahoz való csatlakoztatásának igényelt módja</p>	
--	--

4. A JOGOSULT SZOLGÁLTATÓ ÁLTAL IGÉNYELT HELYMEGOSZTÁSRA VONATKOZÓ ADATOK

Igényelt helymegosztás	
Távoli Helymegosztás kezdeményezése esetén Jogosult eszközeinek elhelyezésével kapcsolatos igények	
Távoli Hozzáférés létesítésének kezdeményezése esetén Jogosult eszközeinek elhelyezésével kapcsolatos igények	

Kelt:

.....

A Jogosult cégszerű aláírása

Kitöltési tájékoztató

A jelen Igénybejelentési adatlap az UPCRUE Referencia Ajánlat (továbbiakban: Ajánlat) elválaszthatatlan részét képezi és a benne foglalt kifejezéseket az Ajánlatban foglalt rendelkezésekkel összhangban kell értelmezni.

Az Igénybejelentési adatlap célja, hogy a lehető legtöbb információt nyújtsa az igényelt szolgáltatásokkal kapcsolatban. A listák, vonalak, sorszámok és szövegkeretek csak a Jogosultat segítik a nyomtatvány kitöltésében, a Jogosult azonban további sorokat adhat a nyomtatványhoz.

Kérjük adjon részletes információt az igényelt szolgáltatásra vonatkozóan. Amennyiben a felajánlott információ a UPC megítélése szerint nem megfelelő, további információ igényelhető a Jogosult felajánlott szolgáltatásairól, valamint a Jogosultról.

A Jogosult felelősséggel tartozik minden olyan kárért vagy követelésért, amely a Jogosult megtévesztő vagy hibás információszolgáltatásából ered.

11.D MELLÉKLET: UPCRUE IGÉNYBEJELENTÉSI ADATLAP FELHORDÓ HÁLÓZATI SZOLGÁLTATÁS IGÉNYBEVÉTELÉRE

1. A JOGOSULTRA VONATKOZÓ INFORMÁCIÓK

Név:	
Székhely:	
Cégjegyzékszám:	
Kapcsolattartóra vonatkozó információk:	
1. Név:	
2. Tel.:	
3. e-mail cím:	

2. FELHORDÓ HÁLÓZATI SZOLGÁLTATÁS IGÉNY ELŐZMÉNYÉRE VONATKOZÓ ADATOK

UPC-vel megkötött UPCRUE 4.1.-4.4. pontokban szereplő valamely Szolgáltatásra vonatkozó Hálózati Szerződés száma és dátuma (vagy Szolgáltatásra irányuló folyamatban lévő igénybejelentésre hivatkozás)	
---	--

3. FELHORDÓ HÁLÓZATI SZOLGÁLTATÁSRA VONATKOZÓ ADATOK

Igényelt Felhordó Hálózati Szolgáltatás célja:	Hurok (Alhurok) átengedésének igénybevételéhez	<input type="checkbox"/>
	Többlétszál telepítés és átengedés igénybevételéhez	<input type="checkbox"/>
	Előfizetői Hozzáférési Kábelhely Megosztás igénybevételéhez	<input type="checkbox"/>
	Előfizetői Hozzáférési Sötétszál Átengedés igénybevételéhez	<input type="checkbox"/>
Igényelt Felhordó Hálózati Szolgáltatás fajtája:	Kábelhely megosztás	<input type="checkbox"/>
	Sötétszál átengedés	<input type="checkbox"/>

Az igényelt Felhordó Hálózati szakasz Jogosult Szolgáltató hálózata felöli végpontja (cím, egyéb azonosító)	
Az igényelt Felhordó Hálózati szakasz UPC hálózata felöli végpontja (cím, egyéb azonosító)	

4. A JOGOSULT SZOLGÁLTATÓ ÁLTAL IGÉNYELT FELHORDÓ HÁLÓZATI SÖTÉTSZÁL ÁTENGEDÉS SZOLGÁLTATÁSRA VONATKOZÓ ADATOK

Átengedésre igényelt Sötétszál típusa	
Átengedésre igényelt Sötétszál Jogosult Szolgáltató hálózat oldali végpontjának Jogosult Szolgáltató hálózatához való csatlakoztatásának igényelt módja	
Átengedésre igényelt Sötétszál előfizetői végpont oldali végpontjának Jogosult Szolgáltató hálózatához való csatlakoztatásának igényelt módja	

5. A JOGOSULT SZOLGÁLTATÓ ÁLTAL IGÉNYELT FELHORDÓ HÁLÓZATI KÁBELHELY MEGOSZTÁS SZOLGÁLTATÁSRA VONATKOZÓ ADATOK

Igényelt Kábelhelyben elhelyezendő kábel típusa és kapacitása	
Az elhelyezendő kábel Jogosult hálózata felöli végpontjának jogosult hálózatához való csatlakoztatásának igényelt módja	
Az elhelyezendő kábel UPC felöli végpontjának UPC hálózatához való csatlakoztatásának igényelt módja	

Kelt:

.....

A Jogosult cégszerű aláírása

Kitöltési tájékoztató

A jelen Igénybejelentési adatlap az UPCRUE Referencia Ajánlat (továbbiakban: Ajánlat) elválaszthatatlan részét képezi és a benne foglalt kifejezéseket az Ajánlatban foglalt rendelkezésekkel összhangban kell értelmezni.

Az Igénybejelentési adatlap célja, hogy a lehető legtöbb információt nyújtsa az igényelt szolgáltatásokkal kapcsolatban. A listák, vonalak, sorszámok és szövegkeretek csak a Jogosultat segítik a nyomtatvány kitöltésében, a Jogosult azonban további sorokat adhat a nyomtatványhoz.

Kérjük adjon részletes információt az igényelt szolgáltatásra vonatkozóan. Amennyiben a felajánlott információ a UPC megítélése szerint nem megfelelő, további információ igényelhető a Jogosult felajánlott szolgáltatásairól, valamint a Jogosultról.

A Jogosult felelősséggel tartozik minden olyan kárért vagy követelésért, amely a Jogosult megtévesztő vagy hibás információszolgáltatásából ered.

**11.E MELLÉKLET: UPCRUE IGÉNYBEJELENTÉSI ADATLAP TÖBBLETSZÁL TELEPÍTÉS
ÉS ÁTENGEDÉS SZOLGÁLTATÁS IGÉNYBEVÉTELÉRE**

1. A JOGOSULTRA VONATKOZÓ INFORMÁCIÓK

Név:	
Székhely:	
Cégjegyzékszám:	
Kapcsolattartóra vonatkozó információk:	
1. Név:	
2. Tel.:	
3. e-mail cím:	

**2. A JOGOSULT SZOLGÁLTATÓ ÁLTAL IGÉNYELT TÖBBLETSZÁL TELEPÍTÉS ÉS
ÁTENGEDÉS SZOLGÁLTATÁSRA VONATKOZÓ ADATOK**

UPC hálózatfejlesztési tervének azonosítója	
A hálózatfejlesztési tervhez illeszkedő Többletszál Telepítésre igényelt viszonylatai és kapacitásai (szálszámok)	
A Többletszál Telepítési igény tervezett csatlakozásának módja a Kötelezett Szolgáltató hálózatához	

Kelt:

.....

A Jogosult cégszerű aláírása

Kitöltési tájékoztató

A jelen Igénybejelentési adatlap az UPCRUE Referencia Ajánlat (továbbiakban: Ajánlat) elválaszthatatlan részét képezi és a benne foglalt kifejezéseket az Ajánlatban foglalt rendelkezésekkel összhangban kell értelmezni.

Az Igénybejelentési adatlap célja, hogy a lehető legtöbb információt nyújtsa az igényelt szolgáltatásokkal kapcsolatban. A listák, vonalak, sorszámok és szövegkeretek csak a Jogosultat segítik a nyomtatvány kitöltésében, a Jogosult azonban további sorokat adhat a nyomtatványhoz.

Kérjük adjon részletes információt az igényelt szolgáltatásra vonatkozóan. Amennyiben a felajánlott információ a UPC megítélése szerint nem megfelelő, további információ igényelhető a Jogosult felajánlott szolgáltatásairól, valamint a Jogosultról.

A Jogosult felelősséggel tartozik minden olyan kárért vagy követelésért, amely a Jogosult megtévesztő vagy hibás információszolgáltatásából ered.

12. MELLÉKLET TITOKTARTÁSI NYILATKOZAT

[...]

**TITOKTARTÁSRA VONATKOZÓ NYILATKOZATA
ELŐRENDELÉSHEZ**

A jelen titoktartásra vonatkozó nyilatkozat („**Nyilatkozat**”), melyet a mai napon a

[Jogosult]

tesz.

Tekintettel arra, hogy a UPC Réz Érpáras Helyi Hurok átengedésére és/vagy Közeli Bitfolyam Hozzáférés szolgáltatás nyújtására vonatkozó referencia ajánlata alapján az elektronikus hírközlésről szóló 2003. évi C. törvény („**Eht.**”) valamint a referenciaajánlatokról, hálózati szerződésekről, valamint az ezekkel kapcsolatos eljárások részletes szabályairól szóló 277/2003 (XII. 24.) Kormányrendelet („**Hszr.**”) szerint előrendelési kezdeményezés esetén a hálózati információkhoz való hozzáférés titoktartási nyilatkozat megtételétől tehető függővé,

A [Jogosult] A KÖVETKEZŐ NYILATKOZATOT TESZI:

A [JOGOSULT] TITOKTARTÁSI NYILATKOZATA

Hálózati információk megőrzése

A [Jogosult] tudomásul veszi, hogy minden olyan a UPC hálózatával és a birtokában lévő előfizetői adatokkal kapcsolatos tény, adat és valamennyi, a [Jogosult] működését érintő információ, amelyről az előrendelés során tudomást szerez bizalmas információnak minősül, és azokat bizalmasan köteles kezelni.

A [Jogosult] kötelezettséget vállal, hogy a bizalmas információkat harmadik félnek nem adja ki és azokat csak a Réz Érpáras Helyi Hurok átengedésére és/vagy Közeli Bitfolyam Hozzáférés szolgáltatás nyújtására vonatkozó szerződés előkészítéséhez és teljesítéséhez szükséges mértékben használja. A bizalmas információk részbeni vagy teljes másolása tilos, kivéve, ha az nélkülözhetetlen a szerződés előkészítéséhez és teljesítéséhez.

A [Jogosult] ezen pontban rögzített kötelezettségei nem vonatkoznak a bizalmas információkra a következő esetekben:

- (a) az információk köztudomásúak és a nyilvánosság rendelkezésére állnak, kivéve, ha az ilyen ismertség vagy nyilvánosság a bizalmas információknak a [Jogosult] részéről történő jogosulatlan kiadásából származik vagy
- (b) az információ kiadását a [Jogosult]-tól jogszabály, bírósági határozat vagy más hatósági eljárás megköveteli.

Munkatársak

A [Jogosult] tájékoztatja munkatársait és megbízottait is a jelen Nyilatkozatban foglalt kötelezettségeiről és utasítja őket ezen előírások betartására.

A [Jogosult] tudomásul veszi, hogy a bizalmas információk illetéktelen személyekhez történő eljutása miatt keletkezett károkért felelősséggel tartozik.

A [Jogosult] tudomásul veszi, hogy a jelen Nyilatkozatban vállalt kötelezettségek időbeli korlátozás nélkül terhelik.

A [Jogosult] kötelezettséget vállal arra, hogy a birtokába került valamennyi bizalmas információt két munkanapon belül megküldi UPC-nek, amennyiben a szerződés nem jön létre a Hszr. szerinti indokok miatt.

VITÁS KÉRDÉSEK RENDEZÉSE

A [Jogosult] köteles mindent elkövetni annak érdekében, hogy a jelen Nyilatkozat alapján felmerülő vitás kérdéseket békés úton rendezzék.

EGYÉB RENDELKEZÉSEK

Jogról való lemondás hiánya

A jelen Nyilatkozattal kapcsolatos bármely jog késedelmes érvényesítése, illetve érvényesítésének elmulasztása nem jelenti a jogok érvényesítéséről való lemondást, illetve valamely jog részleges vagy kizárólagos érvényesítése nem zárja ki a többi, illetve a fennmaradó jog érvényesítését.

Alkalmazandó jog

A jelen Nyilatkozatra a magyar jog, így különösen a Ptk., az Eht és a Hszr. rendelkezései az irányadók.

[kelt] [dátum]

[Jogosult]

13. MELLÉKLET: A SZOLGÁLTATÁSVÁLTÁS ÉS SZOLGÁLTATÓVÁLTÁS RÉSZLETES SZABÁLYAI

a. A Szolgáltatásváltás Részletes Szabályai

1.1 A UPC a Szolgáltatásváltás megvalósítását az UPCRUO 20.11.2., illetve 20.11.6. pontjában foglalt rendelkezéseknek megfelelően a UPC és a Jogosult között hatályban lévő Szerződés módosításaként kezeli a jelen Melléklet I. sz. Függelék 2. pontjában található Igénybejelentési adatlap, illetve jelen Melléklet I. sz. Függelék 1. pontja szerinti jogosulti nyilatkozat kézhezvételét követően.

1.2 A UPC a Szolgáltatásváltás feltételeként szabja, hogy a UPC-nek legyen a Jogosulttal az UPCRUO alapján kötött hatályos Szerződése, melynek alapján a Jogosult Kiegészítő szolgáltatásokat vehet igénybe, valamint biztosított az UPCRUO-ban szabályozott műszaki feltételek (Helymegosztás, Csatlakozás, stb.) rendelkezésre állása, valamint a UPC rendelkezzen szabad kapacitással a kért Szolgáltatásváltás elvégzéséhez.

Amennyiben a Szolgáltatásváltáshoz számhordozás is kapcsolódik, úgy a Szolgáltatásváltást és a Számhordozást a UPC közös igényként kezeli. Ha a számhordozást a UPC az UPCRUO 17. sz. Mellékletében foglaltak alapján elutasítja, abban az esetben a Szolgáltatásváltás is elutasításra kerül. Kivételt képez ez alól, ha a Jogosult a Szerződésmódosítási ajánlatban úgy nyilatkozott, hogy a számhordozási igény esetleges elutasítása esetén önálló igényként is fenntartja a Réz Érpáras Helyi Hurok Teljes Átengedésre vonatkozó Szerződésmódosítást.

A jelen pontban foglalt feltételek bármelyikének nem teljesülése esetén a UPC a Jogosult Szolgáltatásváltási igényét elutasítja.

1.3 Szolgáltatásváltás abban az esetben is biztosított, ha a Réz Érpáras Helyi Hurok teljes és részleges átengedésére ráépülő kiskereskedelmi szolgáltatás előfizetője az előfizetői hozzáférési pontot a Magyar Köztársaság területének – az elektronikus hírközlő hálózatok azonosítóinak nemzeti felosztási tervéről szóló 3/2011. (IX.26.) NMHH rendelet 1. számú mellékletének 2.1.3. pontja alapján meghatározott – 29 körzetszámú földrajzi számozási területén belül változtatni kívánja (áthelyezés), feltéve, hogy az új előfizetői hozzáférési pont helyszínén a UPC által nyújtott nagykereskedelmi szolgáltatások valamelyike rendelkezésre áll.

1.4 A Szolgáltatásváltás folyamatában egyidejű Szolgáltatóváltás is értelmezett a 2.7. pont szerint. 1.5 A UPC a Szolgáltatásváltáshoz kapcsolódó üzemszünetre kizárólag a UPC érdekkörében felmerülő események vonatkozásában vállal felelősséget.

1.6 Az Előfizetőnél történő műszaki munkálatok elvégzése annak a Szolgáltatónak a feladata és felelőssége, akinek a Szolgáltatásváltáshoz kapcsolódóan az Előfizetőnél berendezést kell üzembe helyezni vagy beállítást kell módosítani.

1.7 A Szolgáltatásváltás keretében a UPC és a Jogosult között Szerződésmódosítás útján létrejövő Szerződés hatálybalépése a Szolgáltatásváltás műszaki megvalósulásának napja..

1.8 A Szolgáltatásváltás típusai:

A Szolgáltatásváltás típusainak az általánostól eltérő jellemzői:

1.8.1 Országos Bitfolyam Hozzáférés váltása Közeli Bitfolyam Hozzáférésre

Nincs az általánostól eltérő jellemző.

1.8.2 Országos Bitfolyam Hozzáférés váltása Réz Érpáras Helyi Hurok Részleges Átengedésre

Az Előfizetőnél szükséges eszközök telepítése az UPCRUO-ban meghatározottak alapján kerül elvégzésre.

1.8.3 Országos Bitfolyam Hozzáférés váltása Réz Érpáras Helyi Hurok Teljes Átengedésre

Az Előfizetőnél szükséges eszközök telepítése az UPCRUO-ban meghatározottak alapján kerül elvégzésre.

1.8.4 Közeli Bitfolyam Hozzáférés váltása Országos Bitfolyam Hozzáférésre

Feltételeit a UPC mindenkor hatályos Országos Bitfolyam Hozzáférésre vonatkozó Szerződéses Feltételei tartalmazzák, melyek az UPCRUO 1.4 pontjában meghatározott honlapon találhatóak.

1.8.5 Közeli Bitfolyam Hozzáférés váltása Réz Érpáras Helyi Hurok Részleges Átengedésre

Az Előfizetőnél szükséges eszközök telepítése az UPCRUO-ban meghatározottak alapján kerül elvégzésre.

1.8.6 Közeli Bitfolyam Hozzáférés váltása Réz Érpáras Helyi Hurok Teljes Átengedésre

Az Előfizetőnél szükséges eszközök telepítése az UPCRUO-ban meghatározottak alapján kerül elvégzésre.

1.8.7 Réz Érpáras Helyi Hurok Részleges Átengedés váltása Országos Bitfolyam Hozzáférésre

Feltételeit a UPC mindenkor hatályos Országos Bitfolyam Hozzáférésre vonatkozó Szerződéses Feltételei tartalmazzák, melyek az UPCRUO 1.4 pontjában meghatározott honlapon találhatóak.

1.8.8 Réz Érpáras Helyi Hurok Részleges Átengedés váltása Közeli Bitfolyam Hozzáférésre

Nincs az általánostól eltérő jellemző.

1.8.9 Réz Érpáras Helyi Hurok Részleges Átengedés váltása Réz Érpáras Helyi Hurok Teljes Átengedésre

Nincs az általánostól eltérő jellemző.

1.8.10 Réz Érpáras Helyi Hurok Teljes Átengedés váltása Országos Bitfolyam Hozzáférésre

Feltételeit a UPC mindenkor hatályos Országos Bitfolyam Hozzáférésre vonatkozó Szerződéses Feltételei tartalmazzák, melyek az UPCRUO 1.4 pontjában meghatározott honlapon találhatóak.

1.8.11 Réz Érpáras Helyi Hurok Részleges Átengedés váltása Réz Érpáras Helyi Alhurok Részleges Átengedésre

Réz Érpáras Helyi Hurok Átengedés és Alhurok Átengedés közötti váltás csak azonos típusú szolgáltatásra vonatkozóan értelmezett.

1.8.12 Réz Érpáras Helyi Hurok Teljes Átengedés váltása Réz Érpáras Helyi Alhurok Teljes Átengedésre

Réz Érpáras Helyi Hurok Átengedés és Alhurok Átengedés közötti váltás csak azonos típusú szolgáltatásra vonatkozóan értelmezett.

2. A Szolgáltatóváltás Részletes Szabályai

2.1 A Szolgáltatóváltásra az UPCRUO 21.3.1 pontjában leírt feltételek mellett, illetve jelen Melléklet II. számú Függelékében szereplő adatlap kitöltésével és UPC-hez történő benyújtásával van lehetősége az új szolgáltatónak.

2.2. Az új szolgáltató a Szolgáltatóváltással érintett Réz Érpáras Helyi Hurkon csak az UPCRUO-ban meghatározott nagykereskedelmi szolgáltatás igénybevételére nyújthat be igényt.

2.3 Az új szolgáltatónak a Szolgáltatóváltásra vonatkozó igénybejelentés mellett az UPCRUO 11/A. számú Mellékletében szereplő UPCRUO Igénybejelentési Adatlapot és az UPCRUO 20.5.1-20.5.2 pontjában az Igénybejelentéshez csatolandó dokumentumokat is be kell nyújtani. Réz Érpáras Helyi Hurok Átengedés esetén a végpontot vagy a szolgáltatást definiáló azonosítót a Jogosult biztosítja az Előfizető részére.

A Szolgáltatóváltás érdekében az új szolgáltató az Igénybejelentéshez csatolja azon nyilatkozatát, amelyben az új szolgáltató az Előfizető nyilatkozata alapján kijelenti, hogy az Előfizetői Réz Érpáras Helyi Hurokra a Jogosulttal vagy harmadik féllel fennálló xDSL szerződést vagy Teljes vagy Részleges Átengedési vagy (Csupasz) Közeli Bitfolyam Hozzáférési szerződésen alapuló szerződést az új szolgáltató által jelzett tényleges Hurokátengedés időpontjáig megszünteti.

2.4 A 2.1-2.3 pontokban írt feltételek nem teljesülése, illetve azokkal ellentétes igénybejelentés esetén a UPC a Szolgáltatóváltásra vonatkozó igényt elutasítja.

2.5 Amennyiben a Szolgáltatóváltáshoz a Jogosult, mint átdó szolgáltató és az új szolgáltató, mint átvevő szolgáltató közötti számhordozás is kapcsolódik, úgy annak lebonyolítása a Jogosult és az új szolgáltató kizárólagos hatáskörébe és felelősségébe tartozik. Ilyen esetben az új szolgáltató és a UPC közötti Szerződés hatálybalépésének feltétele a számhordozás műszaki megvalósulása, amely ilyen esetben egyben a Szolgáltatóváltás időpontja. Az új szolgáltató az általa is aláírt szerződés UPC részére történő visszaküldésével egyidejűleg írásban köteles tájékoztatni a UPC-t arról, hogy a számhordozási igényt a Jogosult, mint átdó szolgáltató jóváhagyta-e és amennyiben igen, úgy mi az elfogadott számhordozási időablak. Ezen túlmenően a Szolgáltatóváltás megvalósítása az UPCRUO 20. fejezetében leírtak szerint történik meg.

2.6 A Szolgáltatóváltás megtörténtéről a UPC tájékoztatja a Jogosultat. A UPC szolgáltatási kötelezettsége a Réz Érpáras Helyi Hurok átengedésének időpontjában fennálló szolgáltatások esetén a Jogosult felé a Réz Érpáras Helyi Hurok vagy (Csupasz) Közeli Bitfolyam Hozzáférés tényleges Átengedésének időpontjáig áll fenn.

2.7 Az új szolgáltató a Szolgáltatóváltással érintett hurkon nemcsak ugyanolyan UPCRUO alapú nagykereskedelmi szolgáltatás igénybevételére nyújthat be igényt, mint amely szolgáltatást a Jogosult vesz igénybe a UPC-től, hanem a Jogosult által nyújtott előfizetői szolgáltatást az új szolgáltató egy, a korábban a Jogosult által a UPC-től igénybe vett szabályozott nagykereskedelmi szolgáltatástól eltérő, de szintén a UPC által nyújtott nagykereskedelmi szolgáltatás igénybevételével is nyújthatja (együttes Szolgáltató- és Szolgáltatásváltás). Az együttes Szolgáltató- és Szolgáltatásváltást az új szolgáltató igénye alapján a UPC egyidejűleg is biztosítja. A együttes Szolgáltató- és Szolgáltatásváltás egyidejű igénybevételét a UPC akkor is biztosítja, ha az új szolgáltató az eljárásokat – külön-külön, illetve egyidejűleg – számhordozási igénnyel kombináltan kívánja igénybe venni.

1. ÉRTESÍTÉS ELŐFIZETŐI SZOLGÁLTATÁS LEMONDÁSÁRÓL ÉS FELSZÓLÍTÁS NYILATKOZATTÉTELRE

A UPC és a Jogosult között fennálló Szerződés, valamint az UPCRUO-ban foglalt rendelkezéseknek megfelelően a UPC értesíti a Jogosultat, hogy a jelen Értesítés I. pontjában foglalt Előfizető a UPC által nyújtott szolgáltatástnapon lemondta. Az UPCRUO 20.11.6 pontjában foglalt rendelkezéseknek megfelelően a UPC kezdeményezi a Szerződés módosítását. A UPC felhívja a Jogosultat a jelen Értesítés II. pontjában foglalt adatok kitöltésével történő nyilatkozattételre.

Keltezés:

UPC

I. Az Előfizetőre vonatkozó adatok:

Az Előfizető kapcsolási száma(i):	
Az Előfizető neve/ cégneve:	
Az Előfizető anyja neve*: * természetes személy esetén	
Előfizető adószáma** ** üzleti előfizető esetén	
Az Előfizető címe/székhelye:	
Előfizetői hozzáférési pont helye:	
Az Előfizető által lemondott szolgáltatás:	

II. A Szolgáltatásváltáshoz kapcsolódó adatok:

Jogosult igényli-e a szolgáltatásváltást:	<input type="checkbox"/> Igen <input type="checkbox"/> Nem
Amennyiben igen, a Szolgáltatásváltás Jogosult által igényelt típusa:	

2. SZOLGÁLTATÁSVÁLTÁS IGÉNYBEJELENTÉSI ADATLAPJA**I. A Jogosultra vonatkozó adatok**

A UPC-vel fennálló Szerződés száma és dátuma:	
Cégnév/név:	
Székhely/cím:	
Cégjegyzékszám/ Vállalkozói ig.szám:	
Adószám:	
Bankszámlaszám:	
Cégjegyzésre jogosult képviselők neve:	
A Jogosult kapcsolattartója: Cím: Telefon: Fax:	
UPC-vel fennálló Keretszerződés esetében, a Keretszerződés száma és dátuma	

II Az Előfizetőre vonatkozó adatok:

Az Előfizető kapcsolási száma(i):	

Az Előfizető neve/ cégneve:	
Az Előfizető anyja neve*: * csak természetes személy esetén kell megadni	
Előfizető adószáma** ** csak üzleti előfizető esetén kell megadni	
Az Előfizető címe/székhelye:	
Előfizetői hozzáférési pont felszerelési helye:	
A Jogosult és az Előfizető közötti Előfizetői szerződés módosítás megkötésének dátuma:	
Az Előfizető által a Jogosulttól igénybe venni kívánt szolgáltatás:	<input type="checkbox"/> alapsávi telefonszolgáltatás <input type="checkbox"/> szélessávú adatszolgáltatás
Az Előfizető által a UPC- től igénybe venni kívánt szolgáltatás:	<input type="checkbox"/> alapsávi telefonszolgáltatás <input type="checkbox"/> szélessávú adatszolgáltatás
Az Előfizető kapcsolási számát meg kívánja-e tartani:	<input type="checkbox"/> igen <input type="checkbox"/> nem
A UPC-nél fennálló Előfizetői szerződés száma***: *** a UPC tölti ki	

III. A Szolgáltatásváltáshoz kapcsolódó adatok:

A Szolgáltatásváltás Jogosult által igényelt típusa:	
Szerződés igényelt időtartama:	
A Jogosult által használni kívánt berendezés(ek) és ennek(ezeknek) beállítási módja:	

Felhívás:

A jelen Igénybejelentéscélja, hogy a lehető legtöbb információt nyújtsa a Szolgáltatásváltással kapcsolatban. Amennyiben a Jogosult által megadott információk a UPC megítélése szerint nem megfelelőek vagy nem elegendőek vagy nem értelmezhetőek, úgy a UPC további információt igényelhet a Jogosulttól.

A jelen Igénybejelentésben a Jogosult által kitöltött információk, adatok valóságáért a Jogosult kizárólagos felelősséggel tartozik. A UPC minden felelősséget kizár a Jogosult megtévesztő vagy hibás adatszolgáltatásából eredő következményekért.

SZOLGÁLTATÓVÁLTÁS IGÉNYBEJELENTÉSI ADATLAPJA

I. Az új szolgáltatóra vonatkozó adatokat az UPCRUEO 11.A Mellékletében részletezett Igénybejelentési Adatlap kitöltésével kell megadni.

II Az Előfizetőre vonatkozó, az Igénybejelentési Adatlapon szereplő adatok kiegészítését szolgáló adatok:

Az Előfizető anyja neve*: * csak természetes személy esetén kell megadni	
Előfizető adószáma**: ** csak üzleti előfizető esetén kell megadni	
Az új szolgáltató és az Előfizető közötti Előszereződés vagy Szerződés megkötéséről nyilatkozat:	<input type="checkbox"/> van Előfizetővel kötött Előfizetői Előszereződés vagy Szerződés
Az Előfizető által az új szolgáltatótól igénybe venni kívánt szolgáltatás:	<input type="checkbox"/> alapsávi telefonszolgáltatás <input type="checkbox"/> szélessávú adatszolgáltatás
A UPC-nél fennálló Előfizetői szerződés száma***: *** a UPC tölti ki	

III. A Szolgáltatóváltáshoz kapcsolódó adatok

Az új szolgáltató által igényelt Szolgáltatóváltás tervezett időpontja:	
A Jogosult és az új szolgáltató közötti számhordozás tervezett időpontja*: * Amennyiben a Szolgáltatóváltáshoz számhordozás is kapcsolódik	

IV. A Jogosultra vonatkozó adatok

Cégnév:	
Székhelycím:	
Cégjegyzékszám:	
A UPC és a Jogosult között fennálló Hálózati Szerződés száma**: ** a UPC tölti ki	

A 277/2003. (XII.24.) Korm. rendeletben és az UPCRUO-ban meghatározott Jogosult a fenti nevezett Réz Érpáras Helyi Hurok átengedésére vagy Közeli Bitfolyam Hozzáférés igénybevételére a UPC-vel megkötött és hatályban lévő Hálózati Szerződését a jelen Függelék III. pontjában foglalt rendelkezéseknek megfelelően kívánja módosítani és jelen Igénybejelentést, mint szerződéses akaratával minden tekintetben megegyező dokumentumot az alább feltüntetett időpontban 2 (kettő) eredeti példányban aláírja.

Jogosult Szolgáltató büntető és polgári jogi felelőssége tudatában kijelenti, hogy a fenti adatszolgáltatás a valóságnak mindenben megfelel. Kijelenti továbbá, hogy az aláírók teljeskörű képviseleti jogosultsággal rendelkeznek.

Keltezés

.....

Az új szolgáltató cégszerű aláírása

Megjegyzés: ezen Szolgáltatóváltási Igénybejelentési Adatlapot az UPCRUO Igénybejelentési Adat-laphoz kell csatolni.

Bejelentés

Hivatkozással a UPC és a Jogosult között fennálló Szerződésre, valamint az UPCRUEO 15.1.2 pontjában foglalt rendelkezésekre, a Jogosult értesíti a UPCT, hogy az általa az UPCRUEO alapján nyújtott szolgáltatástnaptól kezdődően az alábbiakban részletezett harmadik fél szolgáltató nagykereskedelmi szolgáltatás keretében veszi igénybe Jogosulttól. A Jogosult aláírásával vállalja a harmadik fél szolgáltatótól az UPCRUEO-ban foglaltak betartását és tudomásul veszi, hogy az UPCRUEO-ban foglalt rendelkezések harmadik fél által történő megsértése esetén a UPC az UPCRUEO-ban foglalt rendelkezések alapján jár el a Jogosulttal szemben.

Jogosult büntető és polgári jogi felelőssége tudatában kijelenti, hogy az alábbi adatszolgáltatás a valóságnak mindenben megfelel. Kijelenti továbbá, hogy az aláírók teljeskörű képviseleti jogosultsággal rendelkeznek.

Keltezés:

.....

A Jogosult cégszerű aláírása

Az Előfizetői szolgáltatást nyújtani kívánó szolgáltatóra vonatkozó adatok *

* Amennyiben a Jogosult a UPC-től igénybe vett szolgáltatásokat nagykereskedelmi szolgáltatás nyújtása céljából továbbértékesíti

Cégnév:	
Székhelycím:	
Cégjegyzékszám:	
Jogosult és az Előfizetői szolgáltatást nyújtani kívánó szolgáltató közötti nagykereskedelmi szerződés megkötésének dátuma:	

14. MELLÉKLET: EGYEDI ÉS KERET MINTASZERZŐDÉS

Külön dokumentum

15/A. MELLÉKLET: KÁBELHELY MEGOSZTÁS ELŐFIZETŐI HOZZÁFÉRÉSI HÁLÓZATI SZAKASZ KIÉPÍTÉSE CÉLJÁBÓL

15/A.1 Általános irányelvek

Előfizetői Hozzáférési Kábelhely Megosztás Szolgáltatás elemei

- A UPCRUO 8.1 pontjában meghatározott kiterjedésű hálózati szakaszokon található szabad kábelhelyek

A UPC a megajánlott Kábelhelyek üzemeltetésért, hibaelhárításáért felelős, kábelhely-infrastruktúráján és a kapcsolódó létesítményeinek határain belül. A kábelhely megosztás során a Jogosult kábeleivel kapcsolatos tevékenységek szabályait a UPCRUO 13.5 pontja tartalmazza.

Minőségi paraméterek A minőségi paraméterekre vonatkozóan a 9. Mellékletben (Üzemviteli Szabályok) foglaltak az irányadók.

A UPC az UPCRUO 8.1 pontjában meghatározott földrajzi kiterjedésű hálózati szakaszon lévő saját tulajdonú szabad kábelhely kapacitását bocsátja rendelkezésre, díj ellenében.

A Kábelhely megosztás általános feltételei

Szerződés megkötése esetén a UPC által végzendő munkák megkezdésének előfeltétele az UPCRUO 8.1 pontjában meghatározott földrajzi kiterjedésű Előfizetői Hozzáférési Kábelhely Megosztásra vonatkozó Igénybejelentés.

A szabad kábelhely megosztására olyan helyen kerülhet sor, ahol van műszaki lehetőség és ahol van megfelelő igény ezek kialakítására.

A kábelhely megosztás megvalósíthatóságával kapcsolatos vizsgálatok leírását a referenciaajánlat 13. pontja tartalmazza.

A Kábelhely infrastruktúra jellemzői

A UPC hozzáférési hálózatai jellemző módon a kihelyezett fokozat (RSS) és a nagyelosztók közötti hálózati szakaszon tartalmazznak alépítményt, megszakító létesítményeket, az egyéb részeken csak elvétve találhatók védőcsövek, jellemzően az újabb, saját építésű részeken. A UPC felhordó hálózati szakaszai jellemző módon a kihelyezett fokozat (RSS) és a monori primer közötti felhordó hálózati szakaszokon tartalmazznak alépítményt, megszakító létesítményeket, csak elvétve találhatók védőcsövek, jellemzően az újabb, saját építésű részeken. A hozzáférési és felhordó hálózati szakaszon található földalatti és földfeletti megszakító létesítmények befogadó képessége korlátozott. Ez indokolja a földalatti hálózati szakaszok előzetes foglaltsági és műszaki állapot vizsgálatát.

Légkábeles előfizetői szakaszok esetében rézkábel és egy vagy két koax található a hálózatok túlnyomó többsége esetében az oszlopokon. A Jogosult szolgáltató által elhelyezni kívánt és a már meglévő kábelek tartó szerkezetre gyakorolt együttes hatását kell ez esetben vizsgálni (pl. duplagyámozás szükségessége). Ez alól kivétel, ahol nincs kv. hálózata a UPC-nek.

A rendelkezésre bocsátott kábelhely elemei

Az UPCRUO 8.1 pontjának 2. bekezdésében meghatározott kiterjedésű hálózati szakaszokon a következő hálózati elemek:

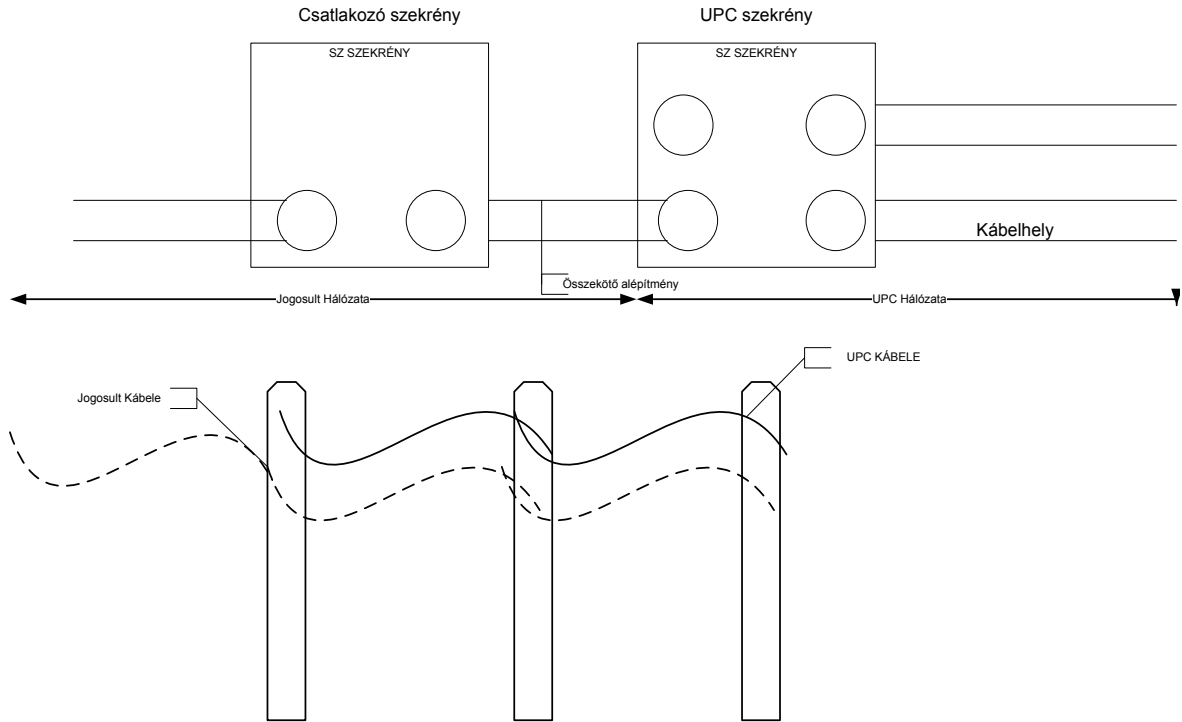
- alépítmények védőcsövek
- földalatti és földfeletti megszakító létesítmények
- oszlopsorok

A kábelhely megosztás szolgáltatás egysége: A kábelhely megosztás egysége alépítmények esetében a 32 mm átmérőjű cső.

Üzemviteli szabályok:

- a Jogosult részére kábelhely biztosítása a 9. Mellékletben (Üzemviteli Szabályok) foglalt feltételek és minőségi paraméterek figyelembe vételével történik. UPC a Jogosult igénye esetén szakfelügyeletet biztosít kábelhely megosztás vonatkozásában.

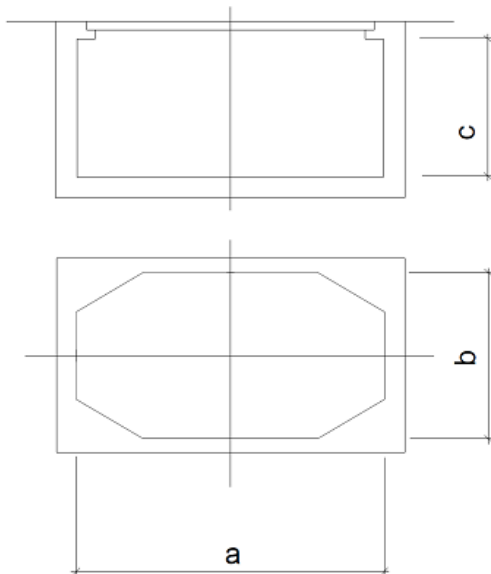
15/A.2 Műszaki megvalósítás



1. Kábelhely megosztás műszaki feltételei:

1.1. A kábelhely megosztás alépítmény hálózati elem igénybevételének feltételei.

- A jogosult a UPC alépítmény hálózatához szabványos SZ1 vagy SZ2 típusú szekrényen keresztül csatlakozhat. A csatlakozáshoz csatlakozó szabványos SZ1 vagy SZ2 típusú szekrényt kell építeni az igénybevett kapacitás függvényében.



Szekrény típusa	Méretek		
	a	b	c
SZ1	1,4	1,15	1,0
SZ2	1,9	1,15	1,0

- A csatlakozó szekrénytől a UPC alépítményéhez csatlakozó alépítményt kell építeni így alakítva ki a kábelhely megosztás kapcsolatát.

- A csatlakozó szekrényt és az összekötő alépítményt a Jogosult építi a saját költségén és az a Jogosult tulajdonában marad. A csatlakoztatáshoz a UPC megszakító létesítmény faláttörését a Jogosult végzi el, indokolt esetben UPC szakfelügyelete mellett.
- A UPC alépítmény hálózata általában közterületen épült, a terület nem a UPC tulajdona. megvalósíthatóságot jelentősen befolyásolja a terület tulajdonosának hozzájárulása az új létesítmény elemének kiépítéséhez.
- Az építés minden esetben engedély köteles. Az ehhez szükséges hatósági építési engedélyek beszerzése a Jogosult feladata. A vállalási időt a hatósági engedélyek befolyásolják.
- A csatlakozáshoz a jogosult szolgáltató az MSZ szabványnak megfelelő csöveket alkalmazhat.

1.2. A kábelhely megosztás oszlopokon hálózati elem igénybevételének feltételei.

- A kábelhely igénybevétel során a UPC hálózatainak oszlopaira csak légben csatlakozhat.
- A kábelhely igénybevételhez csatlakozás hossza nem lehet nagyobb távolságú, mint 20 m.
- A kábelhely igénybevétele abban az esetben történhet amennyiben az oszlopok teherbírása és a mászhatósága is megmarad. A UPC jelen feltételt az UPCRUEO 13.2. pontjában leírtak szerint megvizsgálja
- Kábelhely igénybevételéhez szükséges szerelvények elhelyezéséhez az oszlopot megfúrni és roncsolni tilos.
- UPC a kábelhely szolgáltatás keretében az előzetes vizsgálat eredménye alapján biztosítja a Jogosult kábeleinek elhelyezési lehetőségét. Amennyiben az előzetes vizsgálat alapján a tartószerkezetek bővítése/cseréje szükséges, vagy UPC, vagy Jogosult végzi el, indokolt esetben UPC szakfelügyelete mellett, Jogosult költségén. A kábelhely megosztás során a kábelek elhelyezését, összekötését UPC, vagy Jogosult végzi el UPC szakfelügyelete mellett, Jogosult költségén.

15/B. MELLÉKLET: KÁBELHELY MEGOSZTÁS FELHORDÓ HÁLÓZATI SZOLGÁLTATÁSKÉNT

15/B.1 Általános irányelvek

Kábelhely Megosztás Felhordó hálózati szakaszon Szolgáltatás elemei

- Az UPCRUO 9.5 pontjában meghatározott kiterjedésű hálózati szakaszokon található szabad kábelhelyek

A UPC a megajánlott Kábelhelyek üzemeltetésért, hibaelhárításáért felelős, kábelhely-infrastruktúráján és a kapcsolódó létesítményeinek határain belül. A kábelhely megosztás során a Jogosult kábeleivel kapcsolatban elvégzendő tevékenységek szabályait a UPCRUO 13.5 pontja tartalmazza.

Minőségi paraméterek A minőségi paraméterekre vonatkozóan a 9. Mellékletben (Üzemviteli Szabályok) foglaltak az irányadók.

A UPC az UPCRUO 9.5 pontjában meghatározott földrajzi kiterjedésű hálózati szakaszon lévő saját tulajdonú szabad kábelhely kapacitását bocsátja rendelkezésre, díj ellenében.

A Kábelhely megosztás általános feltételei

Szerződés megkötése esetén a UPC által végzendő munkák megkezdésének előfeltétele az UPRUO 9.5 pontjában meghatározott földrajzi kiterjedésnek megfelelő, felhordó hálózati szolgáltatás céljára igényelt kábelhely megosztásra vonatkozó Igénybejelentés.

A szabad kábelhely megosztására olyan helyen kerülhet sor, ahol van műszaki lehetőség és ahol van megfelelő igény ezek kialakítására.

A kábelhely megosztás megvalósíthatóságával kapcsolatos vizsgálatok leírását a referenciaajánlat 13. pontja tartalmazza.

A Kábelhely infrastruktúra jellemzői

A hozzáférési- és felhordó hálózati szakaszokon a kábelhely infrastruktúra jellemzőit a 15/A. melléklet "A kábelhely infrastruktúra jellemzői" pontja írja le.

A rendelkezésre bocsátott kábelhely elemei

Az UPCRUO 9.5 pontjában meghatározott kiterjedésű hálózati szakaszokon a következő hálózati elemek:

- alépítmények
- védőcsövekföldalatti és földfeletti megszakító létesítményekoszlopsorok

A kábelhely megosztás szolgáltatás egysége: A kábelhely megosztás egysége alépítmények esetében a 32 mm átmérőjű cső.

Üzemviteli szabályok:

- a Jogosult részére kábelhely biztosítása a 9. Mellékletben (Üzemviteli Szabályok) foglalt feltételek és minőségi paraméterek figyelembe vételével történik. UPC a Jogosult igénye esetén szakfelügyeletet biztosít kábelhely megosztás vonatkozásában

15/A.2 Műszaki megvalósítás pontban foglaltak érvényesek a műszaki megvalósítás vonatkozásában.

16/A. MELLÉKLET: SÖTÉTSZÁL ÁTENGEDES ELŐFIZETŐI HOZZÁFÉRÉSI HÁLÓZATI SZAKASZ KIÉPÍTÉSE CÉLJÁBÓL

Előfizetői Hozzáférési Sötétszál Átengedés Szolgáltatás elemei

- Az UPCRUO 8.2 pontja szerint meghatározott kiterjedésű hálózati szakaszokon található szabad optikai szálak

UPC a megajánlott Sötétszálak üzemeltetésért felelős. Minden egyéb összeköttetésért a Jogosult felelős. A sötétszál átengedés esetén a felelősségi határ a Jogosult ODF-je. Amennyiben a sötétszál (többlétszál) átengedés nem ODF-en, hanem az optikai szál átadásával valósul meg (a Jogosult optikai szála közvetlenül, kötésben csatlakozik az átengedett szálhoz), akkor a felelősségi határ az átengedett sötétszál végpontja

Minőségi paraméterek A minőségi paraméterekre vonatkozóan a 9. Mellékletben (Üzemviteli Szabályok) foglaltak az irányadóak.

A UPC az UPCRUO 8.2. pontja szerint meghatározott kiterjedésű hálózati szakaszon biztosítja a sötétszál átengedést, amennyiben rendelkezik az UPCRUO 8.2. pontjában meghatározott sötétszálakkal.

A Sötétszál átengedés általános feltételei

Szerződés megkötése esetén a UPC által végzendő munkák megkezdésének előfeltétele Előfizetői Hozzáférési Sötétszál Átengedésre vonatkozó Igénybejelentés.

A sötétszál átengedésre olyan helyen kerülhet sor, ahol van műszaki lehetőség és ahol van megfelelő igény ennek kialakítására.

A Jogosult által igényelt sötétszálát illetően a UPC minden esetben előzetes műszaki felmérés végez, melynek során megvizsgálja az igényelt sötétszállal érintett optikai kábel foglaltságát, műszaki állapotát; különös tekintettel az üzemi tartalékra.

Az eredmény ismeretében dönti el a UPC, hogy az igényelt sötétszál átengedés teljesíthető-e. A döntésről tájékoztatja az igénybejelentőt.

Sötétszál átengedés keretében megajánlott szakaszok

A UPC hozzáférési hálózati szakaszán nem rendelkezik felajánlható sötétszál kapacitással a kihelyezett fokozatok (RSS) és az Előfizetői Hozzáférési Pont között, mivel ezen a szakaszon nem rendelkezik optikai hálózattal. A UPC felhordó hálózataiban rendelkezhet felajánlható sötétszál kapacitással a kihelyezett fokozatok (RSS) és a monori primer központ között.

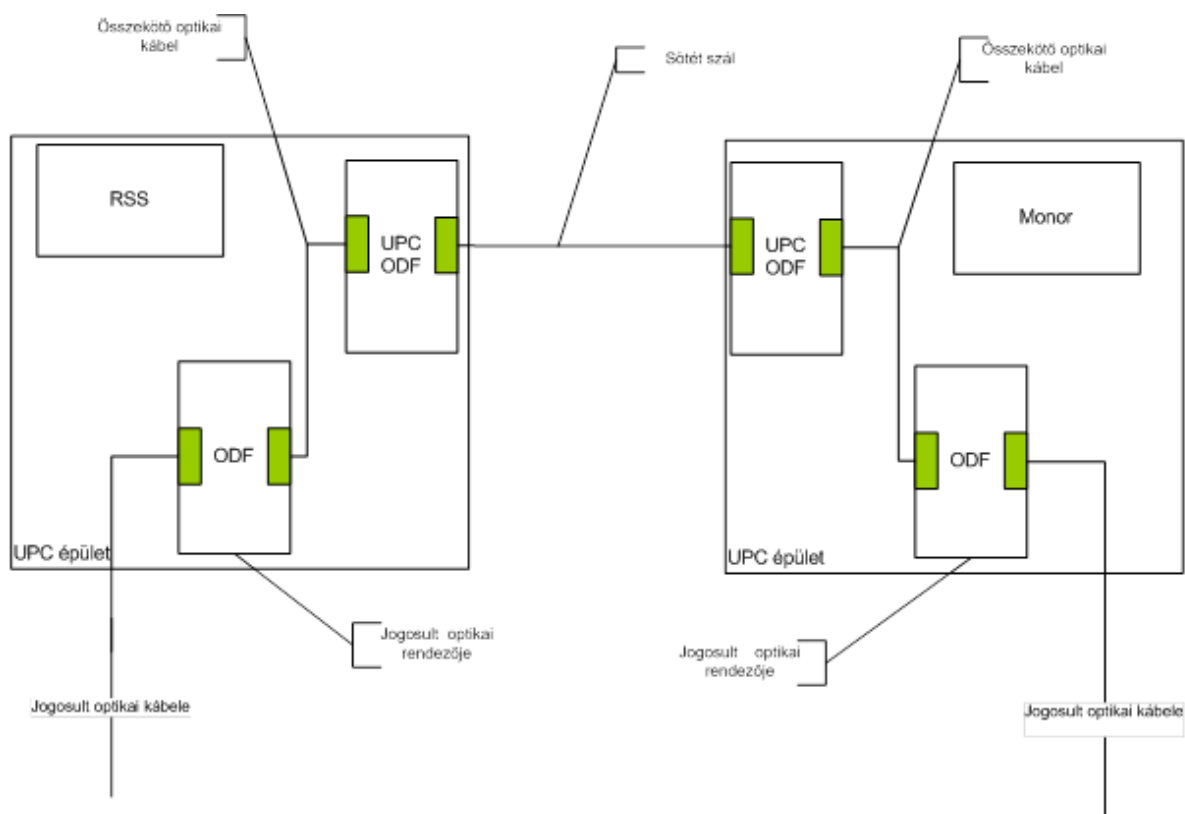
A sötétszál átengedés elemei

- Az UPCRUO 8.2. pontja szerint meghatározott kiterjedésű hálózati szakaszokon található sötétszálak
- ODF telepítése Jogosult számára RSS-ben és primer központban
- ODF telepítése Jogosult által RSS-ben és primer központban UPC szakfelügyelete mellett

- összekötő optikai kábel telepítése
- Ha nem ODF-en történik a sötétszál átengedése, a sötétszálat a Jogosult kötésben veheti át. (A Jogosult optikai szála közvetlenül, kötésben csatlakozik az átengedett szálhoz.) Ebben az esetben UPC a kötés kialakításához kellő mértékű tartalékhoz biztositásával adja át a sötétszálat.

Üzemviteli szabályok:

- A Jogosult részére a szolgáltatás nyújtása a 9. Mellékletben (Üzemviteli Szabályok) foglalt feltételeknek megfelelően történik.

16/B. MELLÉKLET: SÖTÉTSZÁL ÁTENGEDÉS FELHORDÓ HÁLÓZATISZOLGÁLTATÁSKÉNT

1. Ábra: Felhordó Hálózati Sötétszál Átengedés megvalósítása Hozzáférési Aggregációs Pontok között

Sötétszál Átengedés Felhordó Hálózati Szolgáltatásként elemei

- Az UPCRUO 9.5 pontjában meghatározott kiterjedésű hálózati szakaszokon található szabad optikai szálak

UPC a megajánlott Sötétszálak üzemeltetésért felelős. Minden egyéb összeköttetésért a Jogosult felelős. A sötétszál átengedés esetén a felelősségi határ a Jogosult ODF-je. Amennyiben a sötétszál (többlatszál) átengedés nem ODF-en, hanem az optikai szál átadásával valósul meg (a Jogosult optikai szála közvetlenül, kötésben csatlakozik az átengedett szálhoz), akkor a felelősségi határ az átengedett sötétszál végpontja.

Minőségi paraméterek A minőségi paraméterekre vonatkozóan a 9. Mellékletben (Üzemviteli Szabályok) foglaltak az irányadóak.

A UPC az UPCRUO 9.5 pontjában meghatározott kiterjedésű hálózati szakaszon lévő saját tulajdonú szabad sötétszál kapacitásából az üzemi tartalékon felüli részt bocsátja Jogosult rendelkezésre, díj ellenében. Az üzemi tartalék mértéke viszonylatonként változó, de minimum a kábel teljes szálkapacitásának 20%-a.

A Sötétszál Átengedés általános feltételei

Szerződés megkötése esetén a UPC által végzendő munkák megkezdésének előfeltétele Felhordó Hálózati Szolgáltatás céljára igényelt Sötétszál Átengedésre vonatkozó Igénybejelentés.

A sötétszál átengedésre olyan helyen kerülhet sor, ahol van műszaki lehetőség és ahol van megfelelő igény ennek kialakítására.

A Jogosult által igényelt sötétszálat illetően a UPC minden esetben előzetes műszaki felmérés végez, melynek során megvizsgálja az igényelt sötétszállal érintett optikai kábel foglaltságát, műszaki állapotát; különös tekintettel az üzemi tartalékra.

Az eredmény ismeretében dönti el a UPC, hogy az igényelt sötétszál átengedés teljesíthető-e. A döntésről tájékoztatja az igénybejelentőt.

Sötétszál átengedés keretében megajánlott szakaszok

A UPC felhordó hálózataiban rendelkezhet felajánlható sötétszál kapacitással a kihelyezett fokozatok (RSS) és a monori primer központ között.

UPC a hozzáférési hálózati szakaszon a kihelyezett fokozatok (RSS) és az Előfizetői Hozzáférési Pont között nem tud sötétszál átengedést biztosítani, mivel ezen a szakaszon nem rendelkezik optikai hálózattal.

A sötétszál átengedés elemei

- sötétszálak
- ODF telepítése Jogosult számára RSS-ben és primer központban
- ODF telepítése Jogosult által RSS-ben és primer központban, UPC szakfelügyelete mellett
- összekötő optikai kábel telepítése
- Ha nem ODF-en történik a sötétszál átengedése, a sötétszálat a Jogosult kötésben veheti át. (A Jogosult optikai szála közvetlenül, kötésben csatlakozik az átengedett szálhoz.) Ebben az esetben UPC a kötés kialakításához kellő mértékű tartalékosság biztosításával adja át a sötétszálat.

Üzemviteli szabályok:

- A Jogosult részére a sötétszál átengedés szolgáltatás nyújtása 9. Mellékletben (Üzemviteli Szabályok) foglalt feltételeknek megfelelően történik.

17. MELLÉKLET: A SZÁMHORDOZÁSRA VONATKOZÓ FELTÉTELEK

A számhordozással kapcsolatos és a jelen UPCRUO törzsszövegében nem szereplő fogalmakat az Szhr. tartalmazza.

A Számhordozhatósággal kapcsolatos Szolgáltatás igénybevételének feltételei

A Hordozott Szám Beállítás Szolgáltatás igénylésének előfeltétele, hogy a Jogosult, mint Átvevő Szolgáltató rendelkezzen szolgáltató kóddal, amely a KRA-ban azonosítja és közvetlenül vagy megbízott szolgáltatón keresztül csatlakozzon ahhoz, illetve, hogy a UPC, mint Átadó Szolgáltató pozitív módon bírálja el az adott Előfizető számhordozási igényét.

A számhordozásra vonatkozó igényt a UPC a Jogosult választása szerint Réz Érpáras Helyi Hurok Átengedésével, Közeli Bitfolyam Hozzáféréssel, vagy ezek nélkül köteles teljesíteni. A Réz Érpáras Helyi Hurok Átengedésével, vagy Közeli Bitfolyam Hozzáféréssel együtt megvalósuló számhordozás esetén a Réz Érpáras Helyi Hurok Átengedés, vagy Közeli Bitfolyam Hozzáférés teljesítésnek és a szám átadásának időpontját az előfizető érdekében a szolgáltatók kötelesek egyeztetni, összehangolni.

A több szolgáltatást tartalmazó (multi-play) szolgáltatás csomagok esetében, amennyiben a csomagokban foglalt több szolgáltatás tekintetében egyidőben, számhordozással együtt valósul meg a szolgáltatóváltás, a különböző szolgáltatások átadásának és a szám átadásának időpontját a UPC és a Jogosult kötelesek egyeztetni, összehangolni.

A szolgáltatás aktiválásának előfeltétele, hogy a Jogosult, vagy megbízottja az Szhr.-ben előírt információkat megadja a KRA részére.

A Jogosult köteles a Számátadási Időablakon belül a UPC-vel együttműködve a hordozott számmal és annak Előfizetőjével kapcsolatos minden, a UPC-t korábban terhelő szolgáltatói feladatot átvenni, ideértve az Előfizetők ügyfélpanaszainak kezelését, valamint a hordozott számról kezdeményezett segélyhívás irányítását a területileg illetékes segélyhívást fogadó szolgálatokkal kötött megállapodásnak megfelelően.

A hordozott számra vonatkozó előfizetői szerződés megszűnése esetén a szabaddá váló előfizetői szám használati joga, valamint az ezzel összefüggő kötelezettségek mindaddig a Jogosultat illetik és terhelik, amíg a szám nem rendelhető új előfizetőhöz. Ezen időtartam, amelyet a Jogosult az általános szerződési feltételeiben határoz meg, legfeljebb hat hónap lehet.

A számhordozás kezdeményezése

Az Előfizetőnek a számhordozási igényét – az új előfizetői szerződés megkötésére vonatkozó igény bejelentésével egyidejűleg – a Jogosult részére kell bejelentenie. Az előfizetőt a Jogosult azonosítja, írásban nyilatkoztatja arról, hogy az Szhr. 5.§ (6) bekezdésének b.) pontja szerinti számhordozást kizáró feltétel nem áll fenn és új előfizetői szerződést köt.

A Jogosult az Előfizetőt az általános szerződési feltételeiben meghatározott módon az előfizetői szám és a UPC-vel kötött előfizetői szerződésben foglalt adatok alapján azonosítja, amelyet az Szhr. 5. § (1) bekezdésében meghatározott okiratok alapján ellenőriz, illetve az Előfizetőt előfizetői szerződés hiányában az Szhr. 5. § (1) bekezdésében meghatározott okiratok alapján azonosítja.

A UPC a számhordozást kérő Előfizetőt az Szhr. 5. § (1) bekezdésében foglaltaknak megfelelően az általános szerződési feltételeiben meghatározott módon azonosítja.

A Jogosult az Előfizető számhordozási igényének megfelelően jár el a UPC-nél az Előfizetői szerződés megszűnése, illetve módosítása, valamint a számhordozási eljárás lebonyolítása során az előfizető képviselőjében; ebben az esetben az Előfizető képviselőjére vonatkozó meghatalmazást a Jogosult a dokumentum eredeti képi formáját megváltoztathatatlanul rögzítve elektronikus úton köteles a UPC-nek átadni.

A Számhordozási Igénybejelentés kötelező elemei:

- (a) az Előfizető neve/cégneve;
- (b) Természetes személy Előfizető esetén anyja neve;
- (c) Gazdálkodó szervezet Előfizető esetén cégjegyzékszám, cégjegyzésre jogosult képviselőjének neve;
- (d) Előfizető lakcíme/székhely címe
- (e) Előfizető hordozni kívánt kapcsolási száma(i) vagy számtartománya(i)
- (f) Javasolt Számátadási Időablak(ok)
- (g) Számhordozás módja (Réz Érpáras Helyi Hurok Átengedésével, vagy Közeli Bitfolyam Hozzáféréssel)

A Számhordozási Igénybejelentés opcionális eleme:

A Jogosult nyilatkozata a számla- és egyéb tartozások kiegyenlítésének átvállalásáról*

A Számhordozási Igénybejelentés során az adatokat Excel táblázat formájában [az Inp@upc.hu](mailto:az_inp@upc.hu) és a számhordozas_ruo@upc.hu e-mail címre történő elküldésével kell megadni.

Az Előfizető a UPC-vel fennálló előfizetői szerződésében szereplő valamennyi számra vagy egyes számokra kérheti a számhordozást. Egy adott hálózati végponthoz rendelt egybefüggő számtartomány ~~—alközponti beválasztás alkalmazása esetén—~~ csak egybefüggően részlegesen is kerülhet hordozásra kerülhet.

Nem-földrajzi szám esetében az igényt számonként kell megadni.

Számhordozási eljárás

A Jogosult a munkanapokon 16 óráig bejelentett számhordozási előfizetői igényről fenti Számhordozási Igénybejelentés útján a UPC-t adott munkanap 20 óra 00 percig értesíti.

A UPC a számhordozás elfogadásáról vagy elutasításáról és annak indokáról legkésőbb a Jogosult általi – Számhordozási Igénybejelentés útján történő – értesítést követő munkanap 20 óra 00 percig értesíti Jogosultat. Amennyiben a UPC a megadott határidőn belül nem válaszol, azt a számhordozási igény elfogadásának kell tekinteni.

* Az Előfizetőnek a UPC-vel szemben a számhordozási igény bejelentésének időpontjában fennálló számlatartozása, illetve a határozott időtartamhoz, kedvezményesen vagy egyéb módon kedvezményesen értékesített készülékéhez kapcsolódó követelés a számhordozás kezdeményezése esetén lejárttá válik. E számlatartozás ki nem egyenlített ellenértékéről az Előfizető képviselőjében az UPC-nél eljáró Jogosult úgy nyilatkozhat, hogy annak kiegyenlítését átvállalja, ennek hiányában az Előfizető a számhordozás kezdeményezését követően a UPC-nél köteles 8 munkanapon belül kiegyenlíteni.

A UPC a Számhordozási Igényt kizárólag az alábbi esetekben tagadhatja meg:

- a) a számhordozást kérő előfizető nem azonosítható az Szhr. 5§. (1) bekezdésnek megfelelően közölt adatok alapján, vagy
- b) az előfizetőnek az Átadó Szolgáltatóval szemben több mint 30 napja lejárt számlatartozása van, amelyről az Átadó Szolgáltató az előfizetőt az Eht. 144. §-a szerint igazolhatóan értesítette.

Miután a számhordozási igény elutasításáról az Igénybevevő az Előfizetőt az Eht. 144. § (4) bekezdésének megfelelően egy munkanapon belül értesítette, és amennyiben szükséges újraazonosította az Szhr. 5. § szerint, a határidők az azonosítást követően, vagy a fenti b) pont szerint lejárt követelések kiegyenlítésének Előfizető általi bejelentését követően újakezdődnek.

Amennyiben az Átadó Szolgáltató a számhordozást az egyeztetés szükségessége miatt utasította el, az Átadó és Átvevő Szolgáltató köteles az egyeztetést az elutasítás napjától számított 5 munkanapon belül lefolytatni.

Az egyeztetés alapján benyújtott számhordozási igényt, valamint az Átadó Szolgáltató hibájából elmaradt egyeztetés esetén ismételten benyújtott számhordozási igényt az Átadó Szolgáltató nem utasíthatja el.

Amennyiben az Előfizető a számhordozási igényét törli, a törlésről a Jogosult a UPC-t a Számátadási Időablakot megelőző 2. munkanap 20 óra 00 percig értesíti.

Hordozott Szám Beállítás Szolgáltatás esetén –a számhordozási igény elfogadása esetén - UPC a Jogosulttól beérkezett Számhordozási Igénybejelentés alapján az előfizetői szerződésben szereplő, a UPC Hálózatának Előfizetői Hozzáférési Pontját (E-HP) azonosító Földrajzi Előfizetői Számot vagy Nem-földrajzi számot a Számátadási Időablakban Hordozott Számként állítja be saját Hálózatában.

Egybefüggő számtartomány számainak részleges hordozása esetén az egybefüggő számmező feloldását, hordozott és nem hordozott számok beállítását az Átadó Szolgáltató köteles a számhordozás illetve a számtartomány átadás számátadási időablakában elvégezni.

A Réz Érpáras Helyi Hurok Átengedésével, valamint a Közeli Bitfolyam Hozzáféréssel megvalósuló számhordozás teljesítési határidejébe a Réz Érpáras Helyi Hurok Átengedés és a Közeli Bitfolyam Hozzáférés teljesítésének UPCRUO-ban rögzített határideje nem számít bele.

A UPC és a Jogosult a számhordozási eljárással kapcsolatos valamennyi adatcserét, ideértve a számhordozás kezdeményezését is, elektronikus formában kötelesek biztosítani. A Felek az elektronikus formán kívül más, kiegészítő adatsere formában is megállapodhatnak.

Díjak, számlázás

A jelen mellékletben definiált Hordozott Szám Beállítás Szolgáltatást a UPC nyújtja, és a Jogosult veszi igénybe.

A Jogosult köteles az általa igénybe vett Hordozott Szám Beállítás Szolgáltatás után az Előfizetői beállításoként meghatározott Egyszeri Díjat (Egyszeri Számátadási Díj) megfizetni a UPC által kiállított számla alapján.

Az UPC hálózatából elhordozott Földrajzi, Nem-földrajzi számok esetén a hordozásonkénti egyszeri díj megfelel az UPCRUO 17. pontjában meghatározott díjnak.

A UPC hálózatából elhordozott számok esetén a hordozásonkénti egyszeri díjat az igénybejelentés elfogadásáról szóló értesítést követően számlázza a UPC.

A Számhordozásra vonatkozó kötbér szabályai

Amennyiben a UPC a jogszabályban rögzített számhordozási beállítási határidőket nem teljesíti, úgy a UPC a szolgáltatás egyszeri díjának megfelelő kötbért köteles a Jogosultnak megfizetni.